

**ENERGY METER 750-24**

**Weidmüller Interface GmbH & Co. KG**  
 Klingenbergstraße 26  
 D-32758 Detmold  
 Germany

www.weidmueller.com

**Изображение изделия****Счетчики электроэнергии**

Многие компании хотели бы экономить электроэнергию у источника, использовать ее более эффективно и максимально повысить эксплуатационную готовность энергетических сетей. Это не только говорит об их ответственности, но и рекомендуется по экономическим причинам. Счетчики электроэнергии Weidmüller могут гораздо больше, чем просто измерять потребляемую электрическую энергию. К примеру, с помощью счетчика Energy Meter также можно определять основные параметры качества электроэнергии либо индивидуально или дифференцированно анализировать токи во всех проводах. Это позволяет получить краткий обзор состояния электроэнергии на производственном объекте. Все это применимо как в отношении эффективности использования, так и в отношении качества, стабильности и эксплуатационной готовности.

**Основные данные для заказа**

Исполнение	Напряжения питания : 24 V
Номер для заказа	<a href="#">2540900000</a>
Тип	ENERGY METER 750-24
GTIN (EAN)	4050118553222
Кол.	1 Шт.

## ENERGY METER 750-24

Weidmüller Interface GmbH & Co. KG  
Klingenbergstraße 26  
D-32758 Detmold  
Germany

www.weidmueller.com

## Технические данные

## Размеры и массы

Высота	96 мм	Высота (в дюймах)	3,78 inch
Глубина	72 мм	Глубина (дюймов)	2,835 inch
Масса нетто	250 g	Ширина	96 мм
Ширина (в дюймах)	3,78 inch		

## Температуры

Температура хранения	-25 °C...70 °C	Влажность при температуре хранения	0...90 % RH
Рабочая температура	-10 °C...55 °C	Влажность при рабочей температуре	Отн. влажность 0-75 %

## Входы / выходы

Цифровые входы	3	Цифровые выходы	5
Аналоговые входы (RCM, температура, аналогов.)	2	Количество импульсных выходов	5
Дисплей	ЖК-дисплей с подсветкой, 2 клавиши	Температурный вход	Да

## Измерение качества напряжения

Гармоники, согласно заказу / напряжение	1.-40.	Гармоники, согласно заказу / ток	1.-40.
Коэффициент искажений THD-U в %	Да	Коэффициент искажений THD-I в %	Да
Несбалансированное	Нет	Система с положительным, отрицательным и нулевым напряжением	Да
Краткие перерывы	Да	Функция регистрации последовательности событий	Нет

## Регистрация результатов измерений

Память; минимальное и максимальное значения	Да	Емкость памяти	256 MB
Количество значений памяти	10 000 k	Счетчик интервалов обновления	200 ms
Мин. интервал записи памяти	60 s	Программное обеспечение	ecoExplorer go®
Интегральная логическая схема	Да		

## Связь

Интерфейс	Протокол	Modbus RTU, Modbus-Gateway, Modbus TCP/IP, Modbus RTU over Ethernet, SNMP, BACnet (optional)
	RS485: 9,6 – 115,2 kbps, Ethernet, Веб-сервер / эл. почта	

## ENERGY METER 750-24

Weidmüller Interface GmbH & Co. KG  
Klingenbergstraße 26  
D-32758 Detmold  
Germany

www.weidmueller.com

## Технические данные

## Технические данные

Вид защиты	IP20, IP40	Номинальный ток	1 / 5 A
Частота на входе, макс.	< 20 Гц	Нормы	IEC 61010-2-030, IEC 61010-1, IEC 61326-1
Диапазон измерений, напряжение фаза-ноль, перем. ток	277 V	Диапазон измерений, напряжение фаза-фаза, перем. ток	480 V
Категория перенапряжения	300 V CAT III	Напряжение питания	24 - 90 V AC (50/60 Hz), 24 - 90 V DC
Напряжения питания	24 V	Трехпроводная система	Да
Четырехпроводная система	Да	Квадранты	4
Частота дискретизации 50/60 Гц	25,6 kHz	Непрерывные измерения	Да
Результат измерения за секунду	5	Действительное значение за период (50/60 Гц)	10 / 12
Измерение остаточного тока	Да	Каналы измерения тока	4 + 2
Точность измерения напряжения	0,2 %	Точность измерения тока	0,2 %
Точность измерения активной электроэнергии (кВт-ч, .../5 A)	Класс 0.5S	Счетчик времени работы	Да
Синхронизация	Да	Биметаллическая функция	Да

## Вход измерительного напряжения

Гармоники, согласно заказу / напряжение	1.-40.	Диапазон измерений, напряжение фаза-ноль, перем. ток	277 V
Диапазон измерений, напряжение фаза-фаза, перем. ток	480 V	Квадранты	4
Коэффициент искажений THD-U в %	Да	Точность измерения напряжения	0,2 %
Трехпроводная система	Да	Четырехпроводная система	Да

## Вход измерительного тока

Гармоники, согласно заказу / ток	1.-40.	Измерение остаточного тока	Да
Каналы измерения тока	4 + 2	Коэффициент искажений THD-I в %	Да
Номинальный ток	1 / 5 A	Точность измерения тока	0,2 %

## Соответствие стандартам по изоляции

Категория перенапряжения	300 V CAT III
--------------------------	---------------

## Классификации

ETIM 6.0	EC002301	ETIM 7.0	EC002301
ECLASS 9.0	27-14-23-30	ECLASS 9.1	27-21-03-01
ECLASS 10.0	27-14-23-30	ECLASS 11.0	27-14-23-30

## Сертификаты

Сертификаты



Сертификаты	CE
ROHS	Соответствовать
UL File Number Search	E469563

Дата создания 17 апреля 2021 г. 23:36:15 CEST

Статус каталога 09.04.2021 / Право на внесение технических изменений сохранено.

## ENERGY METER 750-24

**Weidmüller Interface GmbH & Co. KG**  
Klingenbergstraße 26  
D-32758 Detmold  
Germany

[www.weidmueller.com](http://www.weidmueller.com)

## Технические данные

### Загрузки

Одобрение / сертификат / документ о соответствии	<a href="#">EU-Declaration of Conformity</a> <a href="#">KC-Certification</a>
Технические данные	<a href="#">STEP</a>
Программное обеспечение	<a href="#">MODBUS address list</a> <a href="#">Win64 - ecoExplorer go</a>
Пользовательская документация	<a href="#">Quick Guide German/English</a> <a href="#">Manual ECOEXPLORER GO English</a> <a href="#">Manual Energy Meter 750 German/English</a>
Брошюра/каталог	<a href="#">Catalogues in PDF-format</a>

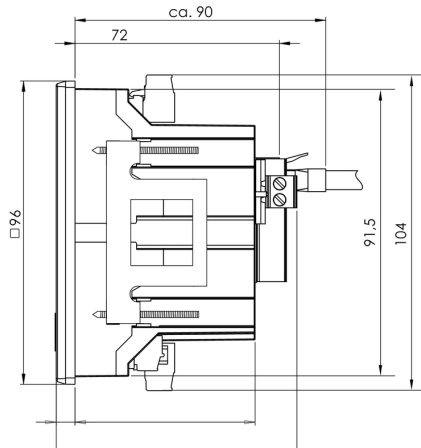
**ENERGY METER 750-24**

**Weidmüller Interface GmbH & Co. KG**  
 Klingenbergstraße 26  
 D-32758 Detmold  
 Germany

www.weidmueller.com

**Изображения**

**Габаритный чертеж**



**Габаритный чертеж**

