

LL 5.08/10/180 3.2SN OR BX

Weidmüller Interface GmbH & Co. KG

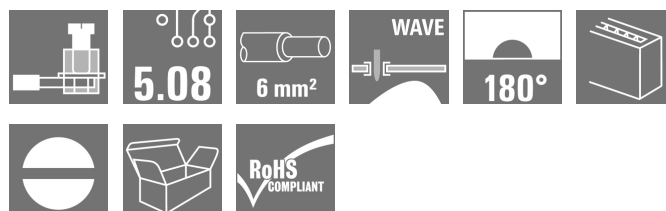
Klingenbergstraße 26

D-32758 Detmold

Germany

www.weidmueller.com

Изображение изделия



Изображение аналогичное

Данная клемма для печатной платы позволяет создавать соединения для тока 32 А и проводов сечением 6 мм² с проверенной на практике технологией винтового соединения с шагом 5,00 и 5,08 мм. Направление вывода проводов: 90°.

Основные данные для заказа

Исполнение	Клемма печатной платы, 5.08 мм, Количество полюсов: 10, 180°, Длина контактного штифта (l): 3.2 мм, луженые, оранжевый, Винтовое соединение, Диапазон зажима, макс. : 6 мм ² , Ящик
Номер для заказа	2431990000
Тип	LL 5.08/10/180 3.2SN OR BX
GTIN (EAN)	4050118442564
Кол.	36 Шт.
Продуктное отношение	IEC: 500 V / 32.5 A / 0.5 - 6 мм ² UL: 300 V / 20 A / AWG 26 - AWG 12

Упаковка Ящик
Дата создания 11 апреля 2021 г. 9:06:32 CEST

LL 5.08/10/180 3.2SN OR BX

Weidmüller Interface GmbH & Co. KG

Klingenbergstraße 26

D-32758 Detmold

Germany

www.weidmueller.com

Технические данные

Размеры и массы

Высота	14,2 мм	Высота (в дюймах)	0,559 inch
Высота, мин.	11 мм	Глубина	17,1 мм
Глубина (дюймов)	0,673 inch	Масса нетто	14,45 g
Ширина	51,45 мм	Ширина (в дюймах)	2,026 inch

Упаковка

Упаковка	Ящик	Длина VPE	356 мм
VPE с	134 мм	Высота VPE	25 мм

Системные параметры

Серия изделия	OMNIMATE Signal – серия LL	Метод проводного соединения	Винтовое соединение
Свойство, точка зажима	WireReady	Монтаж на печатной плате	Соединение THT под пайку
Направление вывода кабеля	180°	Шаг в мм (P)	5,08 мм
Шаг в дюймах (P)	0,2 inch	Количество полюсов	10
Количество полюсных рядов	1	Монтаж силами заказчика	Да
Максимальное количество полюсов на ряд	24	Длина контактного штифта (l)	3,2 мм
Размеры выводов под пайку	0,75 x 0,9 mm	Диаметр монтажного отверстия (D)	1,3 мм
Допуск на диаметр монтажного отверстия (D)	+ 0,1 мм	Количество контактных штырьков на полюс	1
Лезвие отвертки	0,6 x 3,5	Лезвие отвертки стандартное	DIN 5264
Момент затяжки, мин.	0,5 Nm	Момент затяжки, макс.	0,6 Nm
Зажимной винт	M 3	Длина зачистки изоляции	6 мм
L1 в мм	45,72 мм	L1 в дюймах	1,8 inch
Защита от прикосновения согласно DIN VDE 0470	IP 20	Защита от прикосновения согласно DIN VDE 57 106	защита от доступа пальцем
Объемное сопротивление	1,20 МОм		

Данные о материалах

Изоляционный материал	Wemid (PA)	Цветовой код	оранжевый
Таблица цветов (аналогич.)	RAL 2000	Группа изоляционного материала	I
Сравнительный показатель пробоя (CTI)	>= 600	Класс пожаростойкости UL 94	V-0
Материал контакта	Медный сплав	Поверхность контакта	луженые
Покрытие	4-6 мкм SN	Тип лужения	матовый
Структура слоев соединения под пайку	2...4 µm Ni / 4...6 µm Sn матовый	Температура хранения, мин.	-40 °C
Температура хранения, макс.	70 °C	Рабочая температура, мин.	-50 °C
Рабочая температура, макс.	120 °C	Температурный диапазон монтажа, мин.	-25 °C
Температурный диапазон монтажа, макс.	120 °C		

Провода, подходящие для подключения

Диапазон зажима, мин.	0,13 mm ²
Диапазон зажима, макс.	6 mm ²
Поперечное сечение подключаемого провода AWG, мин.	AWG 26
Поперечное сечение подключаемого провода AWG, макс.	AWG 12

Дата создания 11 апреля 2021 г. 9:06:32 CEST

Статус каталога 12.03.2021 / Право на внесение технических изменений сохранено.

LL 5.08/10/180 3.2SN OR BX

Weidmüller Interface GmbH & Co. KG

Klingenbergstraße 26

D-32758 Detmold

Germany

www.weidmueller.com

Технические данные

Одножильный, мин. H05(07) V-U	0,5 mm ²
Одножильный, макс. H05(07) V-U	6 mm ²
Гибкий, мин. H05(07) V-K	0,5 mm ²
Гибкий, макс. H05(07) V-K	4 mm ²
С наконечником DIN 46 228/4, мин.	0,5 mm ²
С наконечником DIN 46 228/4, макс.	2,5 mm ²
с обжимной втулкой для фиксации концов проводов, DIN 46228 часть 1, мин.	0,5 mm ²
С кабельным наконечником согласно DIN 46 228/1, макс.	2,5 mm ²
Нутрометр в соответствии с EN 60999	2,8 мм x 2,4 мм; 3,0 мм
a x b; ø	

Зажимаемый проводник	Сечение подсоединяемого провода	Тип	тонкожильный провод
		номин.	0,5 mm ²
кабельный наконечник		Длина снятия изоляции	номин. 8 мм
		Рекомендованная обжимная втулка для фиксации концов проводов	H0,5/12 OR
		Длина снятия изоляции	номин. 6 мм
		Рекомендованная обжимная втулка для фиксации концов проводов	H0,5/6
Сечение подсоединяемого провода		Тип	тонкожильный провод
		номин.	0,75 mm ²
		Длина снятия изоляции	номин. 8 мм
		Рекомендованная обжимная втулка для фиксации концов проводов	H0,75/12 W
кабельный наконечник		Длина снятия изоляции	номин. 6 мм
		Рекомендованная обжимная втулка для фиксации концов проводов	H0,75/6
		Длина снятия изоляции	номин. 8 мм
		Рекомендованная обжимная втулка для фиксации концов проводов	H1,0/12 GE
Сечение подсоединяемого провода		Тип	тонкожильный провод
		номин.	1 mm ²
		Длина снятия изоляции	номин. 6 мм
		Рекомендованная обжимная втулка для фиксации концов проводов	H1,0/6

Текст ссылки

Длина кабельных наконечников подбирается в зависимости от типа продукта и номинального напряжения., Наружный диаметр пластиковой манжеты не должен превышать размер шага (P)

LL 5.08/10/180 3.2SN OR BX

Weidmüller Interface GmbH & Co. KG

Klingenbergstraße 26

D-32758 Detmold

Germany

www.weidmueller.com

Технические данные

Номинальные характеристики по IEC

пройдены испытания по стандарту

IEC 60664-1, IEC 61984

Номинальный ток, макс. кол-во контактов (Tu = 20 °C)

26 A

Номинальный ток, макс. кол-во контактов (Tu = 40 °C)

22 A

Номинальное импульсное напряжение при категории помехозащищенности/ Категория загрязнения III/2

320 V

Номинальное импульсное напряжение при категории помехозащищенности/ Категория загрязнения II/2

4 kV

Номинальное импульсное напряжение при категории помехозащищенности/ Категория загрязнения III/3

4 kV

Номинальный ток, мин. кол-во контактов (Tu = 20 °C)

32,5 A

Номинальный ток, мин. кол-во контактов (Tu = 40 °C)

27,5 A

Номинальное импульсное напряжение при категории помехозащищенности/ Категория загрязнения II/2

500 V

Номинальное импульсное напряжение при категории помехозащищенности/ Категория загрязнения III/3

250 V

Номинальное импульсное напряжение при категории помехозащищенности/ Категория загрязнения III/2

4 kV

Устойчивость к воздействию кратковременного тока

3 x 1 сек. с 120 A

Номинальные характеристики по CSA

Номинальное напряжение (группа использования V/CSA)

300 V

Номинальный ток (группа использования V/CSA)

20 A

Поперечное сечение подключаемого провода AWG, мин.

AWG 26

Номинальное напряжение (группа использования D/CSA)

300 V

Номинальный ток (группа использования D/CSA)

10 A

Поперечное сечение подключаемого провода AWG, макс.

AWG 12

Номинальные характеристики по UL 1059

Институт (UR)



Сертификат № (UR)

E60693

Номинальное напряжение (группа использования V/UL 1059)

300 V

Номинальный ток (группа использования V/UL 1059)

20 A

Поперечное сечение подключаемого провода AWG, мин.

AWG 26

Ссылка на утвержденные значения

В технических характеристиках приведены максимальные значения, подробные сведения см. в сертификате об утверждении.

Номинальное напряжение (группа использования D/UL 1059)

300 V

Номинальный ток (группа использования D/UL 1059)

10 A

Поперечное сечение подключаемого провода AWG, макс.

AWG 12

Классификации

ETIM 6.0

EC002643

ETIM 7.0

EC002643

ECLASS 9.0

27-44-04-01

ECLASS 9.1

27-44-04-01

ECLASS 10.0

27-44-04-01

ECLASS 11.0

27-46-01-01

LL 5.08/10/180 3.2SN OR BX

Weidmüller Interface GmbH & Co. KG
 Klingenbergstraße 26
 D-32758 Detmold
 Germany

www.weidmueller.com

Технические данные

Важное примечание

Соответствие IPC	Заявление о соответствии: все изделия разрабатываются, производятся и поставляются в соответствии с установленными международными стандартами и нормами и соответствуют характеристикам, указанным в технической документации, а также обладают декоративными свойствами в соответствии с IPC-A-610, "Класс 2". Любые другие запросы информации об изделиях могут быть рассмотрены по запросу.
Примечания	<ul style="list-style-type: none"> • Номинальный ток указан для номин. сечения и мин. числа контактов. • Кабельный наконечник без изоляции согласно DIN 46228/1 • Кабельный наконечник с изоляцией согласно DIN 46228/4 • Р на чертеже – шаг • Расчетные данные относятся к соответствующему компоненту. Воздушные зазоры и пути утечки к другим компонентам должны быть сформированы согласно соответствующим стандартам, регламентирующим применение. • Длительное хранение продукта при средней температуре 50 °C и средней влажности 70%, 36 месяцев

Сертификаты

Сертификаты



ROHS	Соответствовать
UL File Number Search	E60693

Загрузки

Одобрение / сертификат / документ о соответствии	Declaration of the Manufacturer
Технические данные	STEP

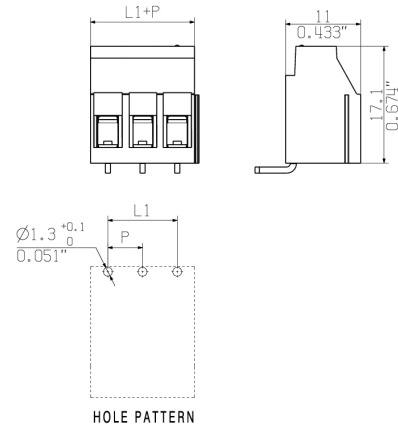
LL 5.08/10/180 3.2SN OR BX

Weidmüller Interface GmbH & Co. KG
Klingenbergstraße 26
D-32758 Detmold
Germany

www.weidmueller.com

Изображения

Dimensional drawing



Recommended wave soldering profiles

Weidmüller Interface GmbH & Co. KG
 Klängenbergstraße 16
 D-32758 Detmold
 Germany
 Fon: +49 5231 14-0
 Fax: +49 5231 14-292083
 www.weidmueller.com

Single Wave:



Double Wave:



Wave soldering profiles

Wired connection elements should be processed in accordance with the DIN EN 61760-1 standard. We have included two recommendations for practical wave soldering profiles, with which Weidmüller PCB terminals and connectors are qualified.

When choosing a suitable profile for your application, the following factors also need to be considered:

- PCB thickness
- Proportion of Cu in the layers
- Single/double-sided assembly
- Product range
- Heating and cooling rates

The single and double wave profiles each indicate the recommended operating range, including the maximum soldering temperature of 260°C. In practice, the maximum soldering temperature is quite often well below the above maximum profile.