

## TRP 230VUC 1CO AU

Weidmüller Interface GmbH &amp; Co. KG

Klingenbergstraße 26

D-32758 Detmold

Germany

www.weidmueller.com

## Zdjęcie produktu



Podobny do przedstawionego na ilustracji

- 1 styk przełączny CO
- Materiał styków: AgNi 5µm Au
- Unikalny zakres napięcia wejściowego od 24 V do 230 V UC
- Napięcia wejściowe od 5 V DC do 230 V UC z oznaczeniem kolorowym: AC: czerwony, DC: niebieski, UC: biały

## Ogólne dane zamówieniowe

Wykonanie	TERMSERIES, Moduł przekaźnikowy, Liczba styków: 1, zestyk przełączny AgNi platerowane złotem, Znamionowe napięcie sterowania: 230 V UC ±10%, prąd trwały: 6 A, PUSH IN, Przycisk testowy: Nie
Nr zam.	<a href="#">2618210000</a>
Typ	TRP 230VUC 1CO AU
GTIN (EAN)	4050118670622
Ilość	10 Szt.

Data sporządzenia 15 kwietnia 2021 05:15:24 CEST

Aktualizacja katalogu 09.04.2021 / Zmiany techniczne zastrzeżone

## TRP 230VUC 1CO AU

Weidmüller Interface GmbH &amp; Co. KG

Klingenbergstraße 26

D-32758 Detmold

Germany

www.weidmueller.com

## Dane techniczne

## Wymiary i ciężary

Głębokość	87,8 mm	Głębokość (cale)	3,457 inch
Masa netto	29 g	Szerokość	6,4 mm
Szerokość (cale)	0,252 inch	Wysokość	89,4 mm
Wysokość (cale)	3,52 inch		

## Temperatury

Temperatura magazynowania	-40 °C...85 °C	Temperatura eksploatacyjna	-40 °C...60 °C
Wilgotność	5-95% wilgotności wzgl., T <sub>u</sub> = 40 °C, bez kondensacji		

## dane znamionowe UL

Robocza wysokość nad poziomem morza	≤ 2000 m, nad poziomem morza	Temperatura otoczenia (eksploatacyjna), maks.	60 °C
Przekrój przyłącza AWG, min.	AWG 26	Przekrój przyłącza AWG, maks.	AWG 14
rodzaj przewodu	sztwywny przewód miedziany, elastyczny przewód miedziany	Stopień zanieczyszczenia środowiska	2

## Strona sterownicza

Napięcie cewki przekaźnika instalowanego jako zamiennik	60 V DC	Napięcie cewki przekaźnika instalowanego jako zamiennik różni się od znamionowego napięcia sterowania	Tak
Napięcie zadziałania / zwolnienia, typ.	164 V / 87 V AC 166 V / 89 V DC	Natężenie zadziałania / zwolnienia, typ.	2.4 mA / 0.9 mA AC 1.8 mA / 0.4 mA DC
Prąd znamionowy AC	3,5 mA	Prąd znamionowy DC	2,9 mA
Wskazanie statusu	Zielona dioda LED	Znamionowe napięcie sterujące	230 V UC ± 10 %
moc znamionowa	670 mW, 805 mVA	układ ochronny	Prostownik

## Strona obciążenia

Ciągły prąd	6 A	Napięcie znamionowe sterowania	250 V AC
Napięcie łączeniowe DC, max.	250 V	Obciążalność przy napięciu przemiennym (obciążenie rezystancyjne), maks.	1500 VA
Obciążalność przy napięciu stałym (obciążenie rezystancyjne), maks.	144 W @ 24 V	Opóźnienie wyłączenia	≤ 45 ms
Opóźnienie włączenia	≤ 14,5 ms	Początkowy prąd rozruchowy	20 A / 20 ms
max. częstotliwość załączania przy obciążeniu znamionowym	0,1 Hz	min. moc włączalna	1 mA @ 1 V

## Dane zestyku

Typ zestyku	1 zestyk przełączny (AgNi platerowane złotem)	Żywotność mechaniczna	5 x 10 <sup>6</sup> połączeń
-------------	---	-----------------------	------------------------------

## Dane ogólne

Szyna	TS 35
Przycisk testowy	Nie
Mechaniczny wskaźnik położenia przełącznika	Nie
Barwny	czarny

Data sporządzenia 15 kwietnia 2021 05:15:24 CEST

Aktualizacja katalogu 09.04.2021 / Zmiany techniczne zastrzeżone

## TRP 230VUC 1CO AU

Weidmüller Interface GmbH &amp; Co. KG

Klingenbergstraße 26

D-32758 Detmold

Germany

www.weidmueller.com

## Dane techniczne

Komponent o klasie palności UL94	Komponent	Obudowa
	Klasa palności UL94	V-0
	Komponent	Zatrząsk mocujący
	Klasa palności UL94	V-0
	Komponent	Popychacz
	Klasa palności UL94	V-0

## Koordynacja izolacji

Kategoria przepięciowa	III	Napięcie znamionowe	300 V
Stopień ochrony	IP20	Stopień zanieczyszczenia	2
Wytrzymałość dielektryczna otwartego styku	1 kV <sub>eff</sub> / 1 min	odstęp izolacyjny powierzchniowy i powietrzny strona sterowania - strona obciążenia	≥ 5,5 mm
udarowe napięcie wytrzymywane	6 kV (1,2/50 μs)	wytrzymałość napięciowa strona sterowania - strona obciążenia	4 kV <sub>ef</sub> / 1 Min.
wytrzymałość napięciowa względem szyny nośnej	4 kV <sub>ef</sub> / 1 Min.		

## Dalsze szczegóły aprobat / norm

Normy	EN 50178, EN 55011, EN 61000-6-1, 2, 4	Nr certyfikatu (DNVGL)	TAA00001E5
Nr certyfikatu (cULus)	E141197		

## Dane przyłączeniowe

Metoda wykonywania złącz	PUSH IN	Długość usunięcia izolacji przyłącza pomiarowego	9 mm
Zakres zacisków przyłącza pomiarowego	1,5 mm <sup>2</sup>	Zakres zaciskania, min.	0,14 mm <sup>2</sup>
Zakres zaciskania, maks.	2,5 mm <sup>2</sup>	przekrój przyłącza przewodu AWG, min.	AWG 26
przekrój przyłączeniowy przewodu AWG, maks.	AWG 14	Przekrój przyłącza przewodu, jednodrutowy, min.	0,14 mm <sup>2</sup>
Przekrój przyłącza przewodu, jednodrutowy, max.	2,5 mm <sup>2</sup>	Przekrój przyłącza przewodu, jednodrutowego, min. (AWG)	AWG 26
Przekrój przyłącza przewodu, jednodrutowego, maks. (AWG)	AWG 14	Przekrój przyłącza przewodu, cienki przewód wielodrutowy, min.	0,14 mm <sup>2</sup>
Przekrój przyłącza przewodu, z cienkiego drutu, maks.	2,5 mm <sup>2</sup>	Przekrój przyłącza przewodu, z cienkiego drutu, min. (AWG)	AWG 26
Przekrój przyłącza przewodu, z cienkiego drutu, maks. (AWG)	AWG 14	Przekrój przyłącza przewodu, cienki przewód wielodrutowy z tulejkami kablowymi DIN 46228/4, min.	0,15 mm <sup>2</sup>
Przekrój przyłącza przewodu, cienki przewód wielodrutowy z tulejkami kablowymi DIN 46228/4, maks.	1,5 mm <sup>2</sup>	przekrój przyłącza przewodu, cienkodrutowy, AEH (DIN 46228-1), min.	0,15 mm <sup>2</sup>
przekrój przyłącza przewodu, cienkodrutowy, AEH (DIN 46228-1), maks.	1,5 mm <sup>2</sup>	bliźniacza tulejka kablowa, min.	0,5 mm <sup>2</sup>
bliźniacza tulejka kablowa, maks.	1 mm <sup>2</sup>	Wielkość ostrza	0,4 x 2,0 mm

## Klasyfikacje

ETIM 6.0	EC001437	ETIM 7.0	EC001437
ECLASS 9.0	27-37-16-01	ECLASS 9.1	27-37-16-01
ECLASS 10.0	27-37-16-01	ECLASS 11.0	27-37-16-01

## TRP 230VUC 1CO AU

**Weidmüller Interface GmbH & Co. KG**  
Klingenbergstraße 26  
D-32758 Detmold  
Germany

[www.weidmueller.com](http://www.weidmueller.com)

## Dane techniczne

### Dopuszczenia

Dopuszczenia



ROHS	Zgodny
UL File Number Search	E141197

### Pobieranie

Dopuszczenie/Certyfikat/Deklaracja zgodności	<a href="#">EU Konformitätserklärung / EU Declaration of Conformity</a>
Dane projektowe	<a href="#">STEP</a>
Dokumentacja użytkownika	<a href="#">Beipackzettel / Package Insert - multilingual</a>
Broszura/Katalog	<a href="#">Catalogues in PDF-format</a>

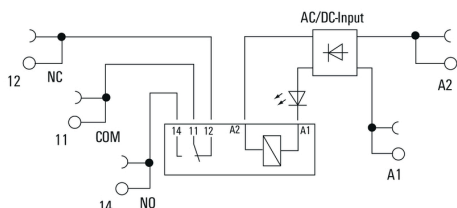
## TRP 230VUC 1CO AU

**Weidmüller Interface GmbH & Co. KG**  
 Klingenbergstraße 26  
 D-32758 Detmold  
 Germany

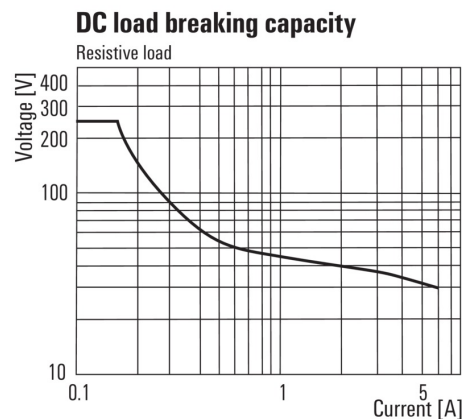
www.weidmueller.com

## Rysunki

### Schemat połączeń

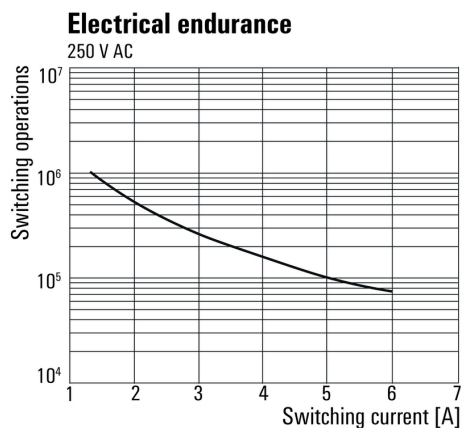


### Wykres



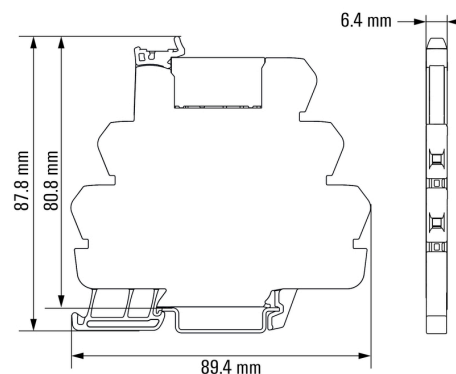
Charakterystyka ograniczenia prądu obciążenia DC  
 Obciążenie rezystancyjne

### Wykres



Trwałość elementów  
 elektrycznych 230 V AC resistive load  
 230 V AC obciążenie rezystancyjne

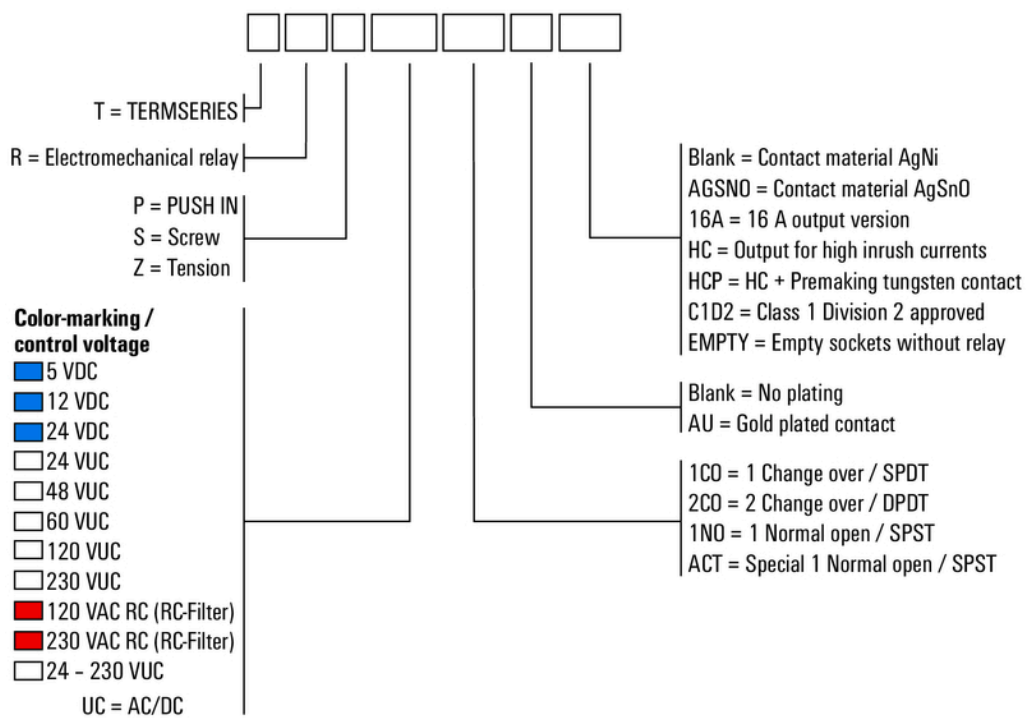
### Rysunek wymiarowany



**Rysunki**

**Pozostałe**

**Type code TERMSERIES electromechanical relay versions**



Kody typów