

BL 3.50/18/90F SN BK BX

Weidmüller Interface GmbH & Co. KG
 Klingenbergstraße 26
 D-32758 Detmold
 Germany

www.weidmueller.com

Produktbild

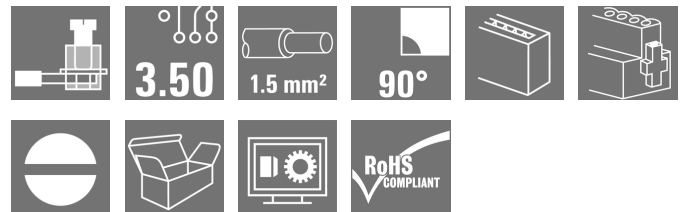


Abbildung ähnlich

Buchsenleisten mit Schraubanschluss in Zugbügeltechnik für Leiteranschluss im Raster 3,50 mm. Sie bieten Platz für Beschriftungen und können kodiert werden.

Allgemeine Bestelldaten

| | |
|--------------------|--|
| Ausführung | Leiterplattensteckverbinder, Buchsenstecker, 3.50 mm, Polzahl: 18, 90°, Zugbügelanschluss, Klemmbereich, max. : 1.5 mm², Box |
| Best.-Nr. | 1639400000 |
| Typ | BL 3.50/18/90F SN BK BX |
| GTIN (EAN) | 4008190276942 |
| VPE | 24 Stück |
| Produkt-Kennzahlen | IEC: 320 V / 12 A / 0.2 - 1.5 mm² UL: 300 V / 8 A / AWG 28 - AWG 14 |
| Verpackung | Box |

Erstellungs-Datum 2. April 2021 07:39:46 MESZ

BL 3.50/18/90F SN BK BX

Weidmüller Interface GmbH & Co. KG
 Klängenbergstraße 26
 D-32758 Detmold
 Germany

www.weidmueller.com

Technische Daten

Abmessungen und Gewichte

| | | | |
|--------------|------------|---------------|------------|
| Breite | 70 mm | Breite (inch) | 2,756 inch |
| Höhe | 12 mm | Höhe (inch) | 0,472 inch |
| Nettogewicht | 15,75 g | Tiefe | 22,45 mm |
| Tiefe (inch) | 0,884 inch | | |

Systemkennwerte

| | | | |
|--------------------------------------|------------------------------------|------------------|-----------------------------|
| Produktfamilie | OMNIMATE Signal - Serie BL/SL 3.50 | | |
| Anschlussart | Feldanschluss | | |
| Leiteranschlusstechnik | Zugbügelanschluss | | |
| Raster in mm (P) | 3,5 mm | | |
| Raster in Zoll (P) | 0,138 inch | | |
| Leiterabgangsrichtung | 90° | | |
| Polzahl | 18 | | |
| L1 in mm | 59,5 mm | | |
| L1 in Zoll | 2,343 inch | | |
| Anzahl Reihen | 1 | | |
| Polreihenzahl | 1 | | |
| Bemessungsquerschnitt | 1,5 mm ² | | |
| Berührungsschutz nach DIN VDE 57 106 | fingersicher | | |
| Berührungsschutz nach DIN VDE 0470 | IP 20 | | |
| Durchgangswiderstand | ≤5 mΩ | | |
| Kodierbar | Ja | | |
| Abisolierlänge | 6 mm | | |
| Klemmschraube | M 2 | | |
| Schraubendreherklinge | 0,4 x 2,5 | | |
| Schraubendreherklinge Norm | DIN 5264 | | |
| Steckzyklen | 25 | | |
| Steckkraft/Pol, max. | 7 N | | |
| Ziehkraft/Pol, max. | 5 N | | |
| Anzugsdrehmoment | Drehmoment Typ | Leiteranschluss | |
| | Nutzungsinformationen | Anzugsdrehmoment | min. 0,2 Nm max. 0,25 Nm |
| | | Drehmoment Typ | Schraubflansch |
| | Nutzungsinformationen | Anzugsdrehmoment | min. 0,15 Nm max. 0,2 Nm |

Werkstoffdaten

| | | | |
|---------------------------------|----------|---------------------------------|---------------------------|
| Isolierstoff | PBT | Farbe | schwarz |
| Farbtabelle (ähnlich) | RAL 9011 | Isolierstoffgruppe | IIIa |
| Kriechstromfestigkeit (CTI) | ≥ 200 | Isolationswiderstand | ≥ 10 ⁸ Ω |
| Brennbarkeitsklasse nach UL 94 | V-0 | Kontaktmaterial | Cu-Leg |
| Kontaktoberfläche | verzinkt | Schichtaufbau - Steckkontakt | 4...8 µm Sn feuerverzinkt |
| Lagertemperatur, min. | -40 °C | Lagertemperatur, max. | 70 °C |
| Betriebstemperatur, min. | -50 °C | Betriebstemperatur, max. | 100 °C |
| Temperaturbereich Montage, min. | -30 °C | Temperaturbereich Montage, max. | 100 °C |

Anschließbare Leiter

| | |
|--------------------------------------|----------------------|
| Klemmbereich, min. | 0,08 mm ² |
| Klemmbereich, max. | 1,5 mm ² |
| Leiteranschlussquerschnitt AWG, min. | AWG 28 |
| Leiteranschlussquerschnitt AWG, max. | AWG 14 |

Erstellungs-Datum 2. April 2021 07:39:47 MESZ

BL 3.50/18/90F SN BK BX

Weidmüller Interface GmbH & Co. KG
 Klingenbergstraße 26
 D-32758 Detmold
 Germany

www.weidmueller.com

Technische Daten

| | |
|--|---------------------|
| eindrätig, min. H05(07) V-U | 0,2 mm ² |
| eindrätig, max. H05(07) V-U | 1,5 mm ² |
| feindrätig, min. H05(07) V-K | 0,2 mm ² |
| feindrätig, max. H05(07) V-K | 1,5 mm ² |
| mit AEH mit Kragen DIN 46 228/4, min. | 0,2 mm ² |
| mit AEH mit Kragen DIN 46 228/4, max. | 1,5 mm ² |
| mit Aderendhülse nach DIN 46 228/1, min. | 0,2 mm ² |
| mit Aderendhülse nach DIN 46 228/1, max. | 1,5 mm ² |
| Lehrdorn nach EN 60999 a x b; ø | 2,4 mm x 1,5 mm |

| Klemmbare Leiter | Leiteranschlussquerschnitt | Typ | feindrätig |
|----------------------------|----------------------------|-------------------------|------------------------------|
| | | nominal | 0,5 mm ² |
| Aderendhülse | Aderendhülse | Abisolierlänge | nominal 8 mm |
| | | Empfohlene Aderendhülse | H0,5/12 OR |
| | | Abisolierlänge | nominal 6 mm |
| | | Empfohlene Aderendhülse | H0,5/6 |
| Leiteranschlussquerschnitt | Aderendhülse | Typ | feindrätig |
| | | nominal | 0,75 mm ² |
| | | Abisolierlänge | nominal 8 mm |
| | | Empfohlene Aderendhülse | H0,75/12 W |
| Aderendhülse | Aderendhülse | Abisolierlänge | nominal 6 mm |
| | | Empfohlene Aderendhülse | H0,75/6 |
| | | Typ | feindrätig |
| | | nominal | 1 mm ² |
| Leiteranschlussquerschnitt | Aderendhülse | Abisolierlänge | nominal 8 mm |
| | | Empfohlene Aderendhülse | H1,0/12 GE |
| | | Abisolierlänge | nominal 6 mm |
| | | Empfohlene Aderendhülse | H1,0/6 |
| Leiteranschlussquerschnitt | Aderendhülse | Typ | feindrätig |
| | | nominal | 0,25 mm ² |
| | | Abisolierlänge | nominal 8 mm |
| | | Empfohlene Aderendhülse | H0,25/10 HBL |
| Aderendhülse | Aderendhülse | Abisolierlänge | nominal 5 mm |
| | | Empfohlene Aderendhülse | H0,25/5 |
| | | Typ | feindrätig |
| | | nominal | 0,34 mm ² |
| Leiteranschlussquerschnitt | Aderendhülse | Abisolierlänge | nominal 8 mm |
| | | Empfohlene Aderendhülse | H0,34/10 TK |

Hinweistext Der Außendurchmesser des Kunststoffkragens sollte nicht größer als das Raster (P) sein., Die Länge der Aderendhülse ist in Abhängigkeit vom Produkt und von der jeweiligen Bemessungsspannung auszuwählen.

BL 3.50/18/90F SN BK BX

Weidmüller Interface GmbH & Co. KG
 Klingenbergstraße 26
 D-32758 Detmold
 Germany


www.weidmueller.com

Technische Daten


Bemessungsdaten nach IEC

| | | | |
|---|------------------------|---|------------------|
| geprüft nach Norm | IEC 60664-1, IEC 61984 | Bemessungsstrom, min. Polzahl (Tu=20°C) | 12 A |
| Bemessungsstrom, max. Polzahl (Tu=20°C) | 10 A | Bemessungsstrom, min. Polzahl (Tu=40°C) | 10 A |
| Bemessungsstrom, max. Polzahl (Tu=40°C) | 8 A | Bemessungsspannung bei Überspannungsk./Verschmutzungsgrad II/2 | 320 V |
| Bemessungsspannung bei Überspannungsk./Verschmutzungsgrad III/2 | 160 V | Bemessungsspannung bei Überspannungsk./Verschmutzungsgrad III/3 | 160 V |
| Bemessungsstoßspannung bei Überspannungsk./Verschmutzungsgrad II/2 | 2,5 kV | Bemessungsstoßspannung bei Überspannungsk./Verschmutzungsgrad III/2 | 2,5 kV |
| Bemessungsstoßspannung bei Überspannungsk./Verschmutzungsgrad III/3 | 2,5 kV | Kurzzeitstromfestigkeit | 3 x 1s mit 100 A |

Nennenden nach CSA

| | | | |
|--------------------------------------|--|--------------------------------------|----------------|
| Institut (CSA) |  | Zertifikat-Nr. (CSA) | 154685-1318353 |
| Nennspannung (Use group B / CSA) | 300 V | Nennspannung (Use group D / CSA) | 300 V |
| Nennstrom (Use group B / CSA) | 10 A | Nennstrom (Use group D / CSA) | 10 A |
| Leiteranschlussquerschnitt AWG, min. | AWG 28 | Leiteranschlussquerschnitt AWG, max. | AWG 14 |
| Hinweis zu den Zulassungswerten | Angaben sind Maximalwerte, Details siehe Zulassungszertifikat. | | |

Nennenden nach UL 1059

| | | | |
|--------------------------------------|---|--------------------------------------|--------|
| Institut (UR) |  | Zertifikat-Nr. (UR) | E60693 |
| Nennspannung (Use group B / UL 1059) | 300 V | Nennspannung (Use group D / UL 1059) | 300 V |
| Nennstrom (Use group B / UL 1059) | 8 A | Nennstrom (Use group D / UL 1059) | 8 A |
| Leiteranschlussquerschnitt AWG, min. | AWG 28 | Leiteranschlussquerschnitt AWG, max. | AWG 14 |
| Hinweis zu den Zulassungswerten | Angaben sind Maximalwerte, Details siehe Zulassungszertifikat. | | |

Verpackungen

| | | | |
|------------|-------|-----------|--------|
| Verpackung | Box | VPE Länge | 68 mm |
| VPE Breite | 80 mm | VPE Höhe | 100 mm |

Technische Daten

Typprüfungen

| | | | | |
|--|--|--|--------------------------------------|---------------------|
| Prüfung: Haltbarkeit der Markierungen | Norm | DIN EN 61984 Abschnitt 7.3.2 / 09.02 Verwendung des Musters von DIN EN 60068-2-70 / 07.96 | | |
| | Prüfung | Ursprungskennzeichnung, Typkennzeichnung, Zulassungskennzeichnung SEV, Zulassungskennzeichnung CSA | | |
| | Bewertung | vorhanden | | |
| | Prüfung | Lebensdauer | | |
| | Bewertung | bestanden | | |
| Prüfung: Fehlerhafte Kupplung (Nichtaustauschbarkeit) | Norm | DIN EN 61984 Abschnitt 6.3 und 6.9.1 / 09.02, DIN IEC 60512 Teil 7 Abschnitt 5 / 05.94 | | |
| | Prüfung | 180° gedreht mit Kodierelementen | | |
| | Bewertung | bestanden | | |
| Prüfung: Klemmbarer Querschnitt | Norm | DIN EN 60999-1 Abschnitt 7 und 9.1 / 12.00, DIN EN 60947-1 Abschnitt 8.2.4.5.1 / 12.99 | | |
| | Leitertyp | Leitertyp und Leiterquerschnitt | eindrätig | 0,2 mm ² |
| | | Leitertyp und Leiterquerschnitt | mehrdrätig | 0,2 mm ² |
| | | Leitertyp und Leiterquerschnitt | eindrätig | 1,5 mm ² |
| | | Leitertyp und Leiterquerschnitt | mehrdrätig | 1,5 mm ² |
| | | Leitertyp und Leiterquerschnitt | AWG 28/1 | |
| | | Leitertyp und Leiterquerschnitt | AWG 28/19 | |
| | | Leitertyp und Leiterquerschnitt | AWG 16/1 | |
| | | Leitertyp und Leiterquerschnitt | AWG 16/19 | |
| | Bewertung | bestanden | | |
| | Prüfung auf Beschädigung und unbeabsichtigtes Lösen von Leitern | Norm | DIN EN 60999-1 Abschnitt 9.4 / 12.00 | |
| Anforderung | | 0,2 kg | | |
| Leitertyp | | Leitertyp und Leiterquerschnitt | AWG 28/1 | |
| | | Leitertyp und Leiterquerschnitt | AWG 28/19 | |
| Bewertung | | bestanden | | |
| Anforderung | | 0,3 kg | | |
| Leitertyp | | Leitertyp und Leiterquerschnitt | 2 × AWG 24/1 | |
| | | Leitertyp und Leiterquerschnitt | 2 × AWG 24/19 mit Aderendhülse | |
| Bewertung | | bestanden | | |
| Anforderung | | 0,4 kg | | |
| Leitertyp | | Leitertyp und Leiterquerschnitt | eindrätig 1,5 mm ² | |
| | Leitertyp und Leiterquerschnitt | mehrdrätig 1,5 mm ² | | |
| | Leitertyp und Leiterquerschnitt | AWG 16/7 | | |
| Bewertung | bestanden | | | |

BL 3.50/18/90F SN BK BX

Weidmüller Interface GmbH & Co. KG
 Klingenbergstraße 26
 D-32758 Detmold
 Germany

www.weidmueller.com

Technische Daten

| | | | | |
|---------------------------------|-------------|--------------------------------------|--------------------------------|--|
| Pull-Out Test | Norm | DIN EN 60999-1 Abschnitt 9.5 / 12.00 | | |
| | Anforderung | ≥5 N | | |
| | Leitertyp | Leitertyp und Leiterquerschnitt | AWG 28/1 | |
| | | Leitertyp und Leiterquerschnitt | AWG 28/19 | |
| | Bewertung | bestanden | | |
| | Anforderung | ≥10 N | | |
| | Leitertyp | Leitertyp und Leiterquerschnitt | 2 × AWG 24/1 | |
| | | Leitertyp und Leiterquerschnitt | 2 × AWG 24/19 mit Aderendhülse | |
| | Bewertung | bestanden | | |
| | Anforderung | ≥40 N | | |
| | Leitertyp | Leitertyp und Leiterquerschnitt | H05V-U1.5 | |
| | | Leitertyp und Leiterquerschnitt | H05V-K1.5 | |
| Leitertyp und Leiterquerschnitt | | AWG 16/7 | | |
| Bewertung | bestanden | | | |

Klassifikationen

| | | | |
|-------------|-------------|-------------|-------------|
| ETIM 6.0 | EC002638 | ETIM 7.0 | EC002638 |
| ECLASS 9.0 | 27-44-03-09 | ECLASS 9.1 | 27-44-03-09 |
| ECLASS 10.0 | 27-44-03-09 | ECLASS 11.0 | 27-46-02-02 |

Wichtiger Hinweis

| | |
|-----------------|---|
| IPC-Konformität | Konformität: Die Produkte werden nach international anerkannten Standards und Normen entwickelt, gefertigt und ausgeliefert und entsprechen den zugesicherten Eigenschaften im Datenblatt bzw. erfüllen dekorative Eigenschaften in Anlehnung der IPC-A-610 „Class2“. Darüber hinaus gehende Ansprüche an die Produkte können auf Anfrage bewertet werden. |
| Hinweise | <ul style="list-style-type: none"> • Weitere Farben auf Anfrage • Vergoldete Kontaktflächen auf Anfrage • Bemessungsstrom bezogen auf Bemessungsquerschnitt und min. Polzahl • Max. Außendurchmesser des Leiters: 2,9 mm • AEH ohne Kunststoffkragen nach DIN 46228/1 • AEH mit Kunststoffkragen nach DIN 46228/4 • Zeichnungsangabe P = Raster • Bemessungsdaten sind bezogen auf das jeweilige Bauteil. Luft- und Kriechstrecken zu anderen Bauteilen sind entsprechend der jeweils relevanten Anwendungsnormen zu gestalten. • Langzeitlagerung des Produkts mit einer durchschnittlichen Temperatur von 50 °C und einer durchschnittlichen Luftfeuchtigkeit von 70%, 36 Monate |

BL 3.50/18/90F SN BK BX**Weidmüller Interface GmbH & Co. KG**
Klingenbergstraße 26
D-32758 Detmold
Germany

www.weidmueller.com

Technische Daten**Zulassungen**

Zulassungen



| | |
|-----------------------|---------|
| ROHS | Konform |
| UL File Number Search | E60693 |

Downloads

| | |
|--|---|
| Zulassung / Zertifikat / Konformitätsdokument | Declaration of the Manufacturer |
| Engineering-Daten | STEP |
| Engineering-Daten | EPLAN, WSCAD |

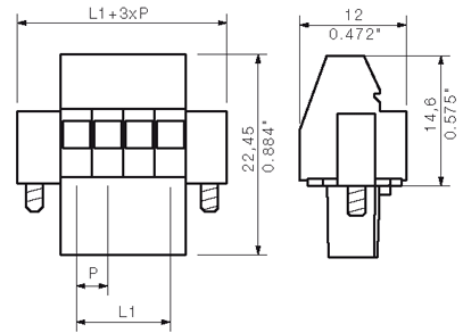
BL 3.50/18/90F SN BK BX

Weidmüller Interface GmbH & Co. KG
 Klingenbergstraße 26
 D-32758 Detmold
 Germany

www.weidmueller.com

Zeichnungen

Maßbild



Diagramm

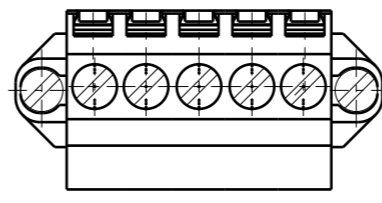
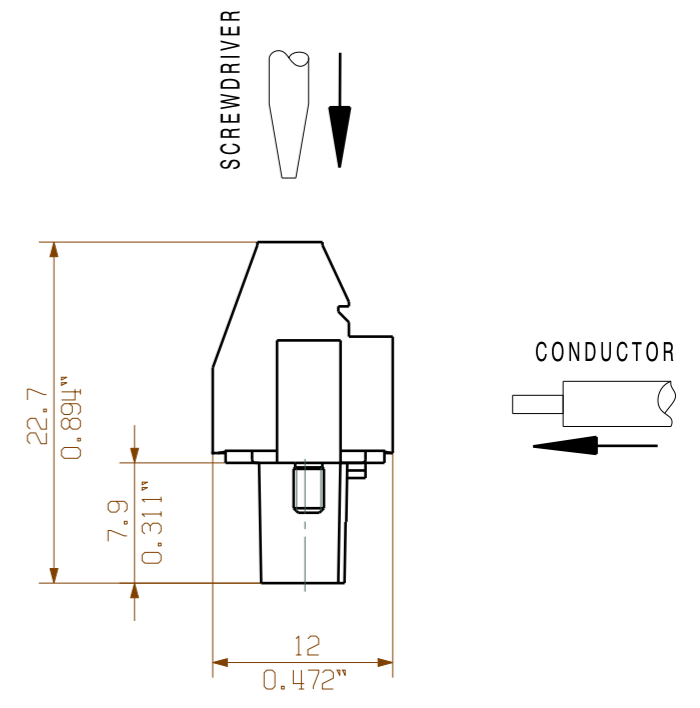


Diagramm



DIE DEUTSCHE VERSION IST VERBINDLICH
THE GERMAN VERSION IS BINDING

WEITERGABE SOWIE VERVIELFÄLTIGUNG DIESES DOKUMENTS, VERWERTUNG UND MITTEILUNG SEINES INHALTS SIND VERBOTEN, SOWEIT NICHT AUSDRUECKLICH GESTATTET.
 ZUWIDERHANDLUNGEN VERPFLICHTEN ZU SCHADENERSATZ. ALLE RECHTE FUER DEN FALL DER PATENT-, GEBRAUCHSMUSTER- ODER GESCHMACKSMUSTEREINTRAGUNG VORBEHALTEN.
 THE REPRODUCTION, DISTRIBUTION AND UTILIZATION OF THIS DOCUMENT AS WELL AS THE COMMUNICATION OF ITS CONTENTS TO OTHERS WITHOUT EXPLICIT AUTHORIZATION IS PROHIBITED.
 OFFENDERS WILL BE HELD LIABLE FOR THE PAYMENT OF DAMAGES. WEIDMUELLER EXCLUSIVELY RESERVES THE RIGHT TO FILE FOR PATENTS, UTILITY MODELS OR DESIGNS.
 © WEIDMUELLER INTERFACE GmbH & Co.KG



| | | |
|----|--------|-----------|
| 24 | 80,50 | 3,169 |
| 23 | 77,00 | 3,031 |
| 22 | 73,50 | 2,894 |
| 21 | 70,00 | 2,756 |
| 20 | 66,50 | 2,618 |
| 19 | 63,00 | 2,480 |
| 18 | 59,50 | 2,343 |
| 17 | 56,00 | 2,205 |
| 16 | 52,50 | 2,067 |
| 15 | 49,00 | 1,929 |
| 14 | 45,50 | 1,791 |
| 13 | 42,00 | 1,654 |
| 12 | 38,50 | 1,516 |
| 11 | 35,00 | 1,378 |
| 10 | 31,50 | 1,240 |
| 9 | 28,00 | 1,102 |
| 8 | 24,50 | 0,965 |
| 7 | 21,00 | 0,827 |
| 6 | 17,50 | 0,689 |
| 5 | 14,00 | 0,551 |
| 4 | 10,50 | 0,413 |
| 3 | 7,00 | 0,276 |
| 2 | 3,50 | 0,138 |
| n | L1[mm] | L1 [Inch] |

BL 3.50/05/90F

For the mounting of PCBs, it should be noted that the rated data given in the catalogue relates only to the connection elements. The necessary creepage and clearance paths must be observed in connection with the respective applicant in accordance with VDE 0110. The current-carrying capacity and pitch tolerance is to be determined according to DIN IEC 326 part 3 very fine.

Weidmüller connectors are tested to the DIN VDE 0627 standard, and are valid for its field of application. Provided that the components are used to the intended purpose, all requirements with respect to the occurring of electrical, mechanical, thermic and corrosive stress will be satisfied.

| | | | | |
|--------------|---|-----------------------------------|-----------------------|---|
| | METRIC TOLERANCES: X. = ±0.3 X.X = ±0.1 X.XX = ±0.05 | | CAT.NO.: | |
| | 60340/0 15.09.11 HELIS_MA 01 | | C 21346 15 | |
| MODIFICATION | | DRAWING NO. SHEET 02 OF 03 SHEETS | | ISSUE NO. |
| | | DATE: 24.07.2003 | NAME: KOWOLLIK_R | BL 3.50/.. /90... BUCHSENSTECKER FEMALE PLUG |
| SCALE: 5/1 | | RESPONSIBLE: | LANG_T | |
| SUPERSEDES: | | CHECKED: 15.09.2011 | RIEPENHAUSEN_H | |
| APPROVED: | | HECKERT_M | PRODUCT FILE: BL 3.50 | 7369 |

