

SLA 11/90 3.2SN OR BX

Weidmüller Interface GmbH & Co. KG

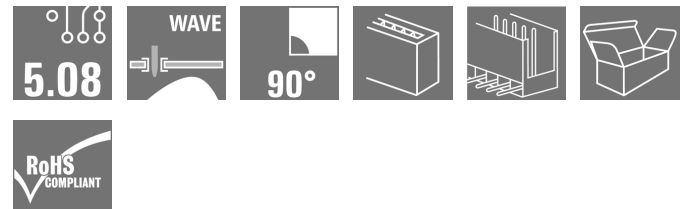
Klingenbergstraße 26

D-32758 Detmold

Germany

www.weidmueller.com

Изображение изделия



Изображение аналогичное

Отличающийся стабильностью размеров угловой вилочный разъем линейки Unimate, обеспечивающий возможность нанесения кодировки и снабженный встроенной защитой от неправильного подключения. Имеется в исполнении: боковая сторона открыта и закрыта. В случае варианта с закрытой боковиной крепежные блоки можно зафиксировать. Длина контактного штырька 3,2 мм оптимизирован для пайки волной. Поставка производится в картонных коробках.

Основные данные для заказа

Исполнение	Штекерный соединитель печатной платы, Штырьковый соединитель, с боковой стороны открыто. Соединение THT под пайку, 5.08 мм, Количество полюсов: 11, 90°, Длина контактного штыфта (l): 3.2 мм, луженые, оранжевый, Ящик
Номер для заказа	1238960000
Тип	SLA 11/90 3.2SN OR BX
GTIN (EAN)	4008 1901 12783
Кол.	50 Шт.
Продуктное отношение	IEC: 400 V / 17.5 A UL: 300 V / 10 A
Дата создания упаковки	7 апреля 2021 г. 10:11:18 CEST Ящик

SLA 11/90 3.2SN OR BX

Weidmüller Interface GmbH & Co. KG

Klingenbergstraße 26

D-32758 Detmold

Germany

www.weidmueller.com

Технические данные

Размеры и массы

Высота	12,6 мм	Высота (в дюймах)	0,496 inch
Высота, мин.	9,4 мм	Глубина	12 мм
Глубина (дюймов)	0,472 inch	Масса нетто	5,12 g
Ширина	55,88 мм	Ширина (в дюймах)	2,2 inch

Упаковка

Упаковка	Ящик	Длина VPE	58 мм
VPE с	63 мм	Высота VPE	158 мм

Системные характеристики

Серия изделия	OMNIMATE Signal — серия BLA/SLA 5.08	Вид соединения	Соединение с платой
Монтаж на печатной плате	Соединение ТНТ под пайку	Шаг в мм (P)	5,08 мм
Шаг в дюймах (P)	0,2 inch	Угол вывода	90°
Количество полюсов	11	Количество контактных штырьков на полюс	1
Длина контактного штифта (l)	3,2 мм	Размеры выводов под пайку	d = 1,2 мм, восьмиугольный
Диаметр монтажного отверстия (D)	1,3 мм	Допуск на диаметр монтажного отверстия (D)	+ 0,1 мм
L1 в мм	50,8 мм	L1 в дюймах	2 inch
Количество рядов	1	Количество полюсных рядов	1
Защита от прикосновения согласно DIN VDE 57 106	защита от доступа тыльной стороной руки	Объемное сопротивление	5,50 МОм
Кодируемый	Да	Усилие вытягивания на полюс, макс.	2 N

Данные о материалах

Изоляционный материал	PBT GF	Цветовой код	оранжевый
Таблица цветов (аналогич.)	RAL 2000	Группа изоляционного материала	IIIa
Сравнительный показатель пробоя (СТИ)	>= 200	Класс пожаростойкости UL 94	V-0
Материал контакта	CuSn	Поверхность контакта	луженые
Температура хранения, мин.	-40 °C	Температура хранения, макс.	70 °C
Рабочая температура, мин.	-50 °C	Рабочая температура, макс.	120 °C
Температурный диапазон монтажа, мин.	-25 °C	Температурный диапазон монтажа, макс.	120 °C

SLA 11/90 3.2SN OR BX

Weidmüller Interface GmbH & Co. KG

Klingenbergstraße 26

D-32758 Detmold

Germany


www.weidmueller.com

Технические данные


Номинальные характеристики по IEC

пройдены испытания по стандарту	IEC 60664-1, IEC 61984	Номинальный ток, мин. кол-во контактов (Tu = 20 °C)	17,5 A
Номинальный ток, макс. кол-во контактов (Tu = 20 °C)	12,5 A	Номинальный ток, мин. кол-во контактов (Tu = 40 °C)	16 A
Номинальный ток, макс. кол-во контактов (Tu = 40 °C)	11 A	Номинальное импульсное напряжение при категории помехозащищенности/ Категория загрязнения II/2	400 V
Номинальное импульсное напряжение при категории помехозащищенности/ Категория загрязнения III/2	320 V	Номинальное импульсное напряжение при категории помехозащищенности/ Категория загрязнения III/3	250 V
Номинальное импульсное напряжение при категории помехозащищенности/ Категория загрязнения II/2	4 kV	Номинальное импульсное напряжение при категории помехозащищенности/ Категория загрязнения III/2	4 kV
Номинальное импульсное напряжение при категории помехозащищенности/ Категория загрязнения III/3	4 kV	Устойчивость к воздействию кратковременного тока	3 x 1 сек. с 100 A

Номинальные характеристики по CSA

Институт (CSA)		Сертификат № (CSA)	12400-158
Номинальное напряжение (группа использования В/CSA)	300 V	Номинальное напряжение (группа использования D/CSA)	300 V
Номинальный ток (группа использования В/CSA)	10 A	Номинальный ток (группа использования D/CSA)	10 A
Ссылка на утвержденные значения	В технических характеристиках приведены максимальные значения, подробные сведения см. в сертификате об утверждении.		

Номинальные характеристики по UL 1059

Институт (UR)		Сертификат № (UR)	E60693
Номинальное напряжение (группа использования В/UL 1059)	300 V	Номинальное напряжение (группа использования D/UL 1059)	300 V
Номинальный ток (группа использования В/UL 1059)	10 A	Номинальный ток (группа использования D/UL 1059)	10 A
Ссылка на утвержденные значения	В технических характеристиках приведены максимальные значения, подробные сведения см. в сертификате об утверждении.		

Классификации

ETIM 6.0	EC002637	ETIM 7.0	EC002637
ECLASS 9.0	27-44-04-02	ECLASS 9.1	27-44-04-02
ECLASS 10.0	27-44-04-02	ECLASS 11.0	27-46-02-01

Дата создания 7 апреля 2021 г. 10:11:18 CEST

Статус каталога 12.03.2021 / Право на внесение технических изменений сохранено.

SLA 11/90 3.2SN OR BX

Weidmüller Interface GmbH & Co. KG
 Klingenbergstraße 26
 D-32758 Detmold
 Germany

www.weidmueller.com

Технические данные

Важное примечание

Соответствие IPC	Заявление о соответствии: все изделия разрабатываются, производятся и поставляются в соответствии с установленными международными стандартами и нормами и соответствуют характеристикам, указанным в технической документации, а также обладают декоративными свойствами в соответствии с IPC-A-610, "Класс 2". Любые другие запросы информации об изделиях могут быть рассмотрены по запросу.
Примечания	<ul style="list-style-type: none"> • Дополнительные цвета — по запросу • Позолоченные контактные поверхности по запросу • Номинальный ток указан для номин. сечения и мин. числа контактов. • Р на чертеже – шаг • Расчетные данные относятся к соответствующему компоненту. Воздушные зазоры и пути утечки к другим компонентам должны быть сформированы согласно соответствующим стандартам, регламентирующим применение. • Длительное хранение продукта при средней температуре 50 °C и средней влажности 70%, 36 месяцев

Сертификаты

Сертификаты



ROHS	Соответствовать
UL File Number Search	E60693

Загрузки

Одобрение / сертификат / документ о соответствии [Declaration of the Manufacturer](#)

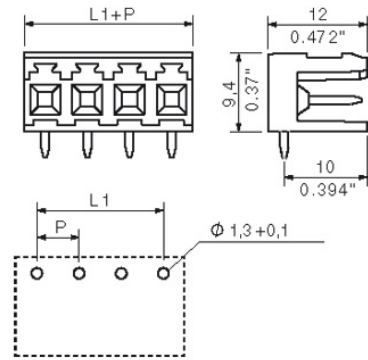
SLA 11/90 3.2SN OR BX

Weidmüller Interface GmbH & Co. KG
Klingenbergstraße 26
D-32758 Detmold
Germany

www.weidmueller.com

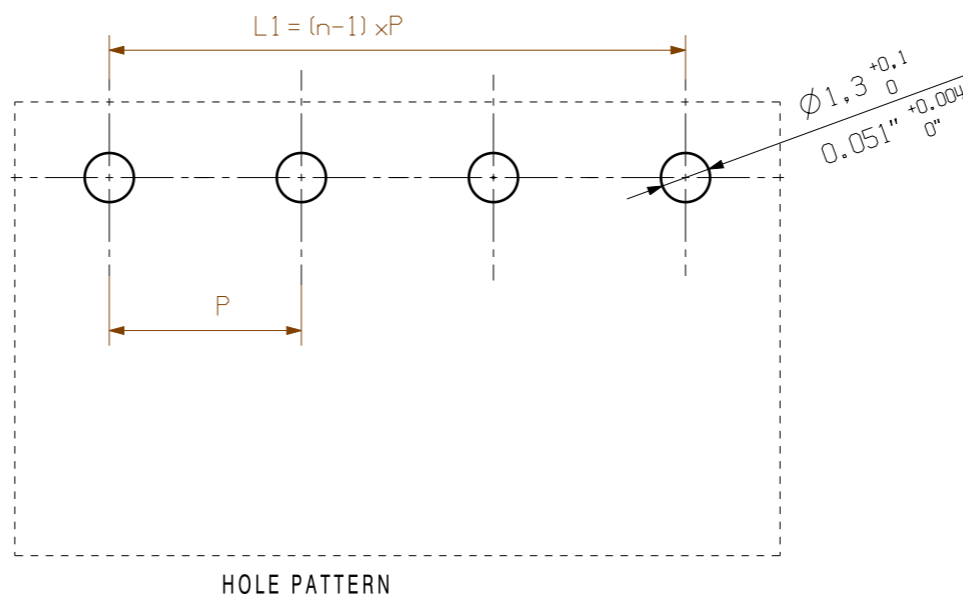
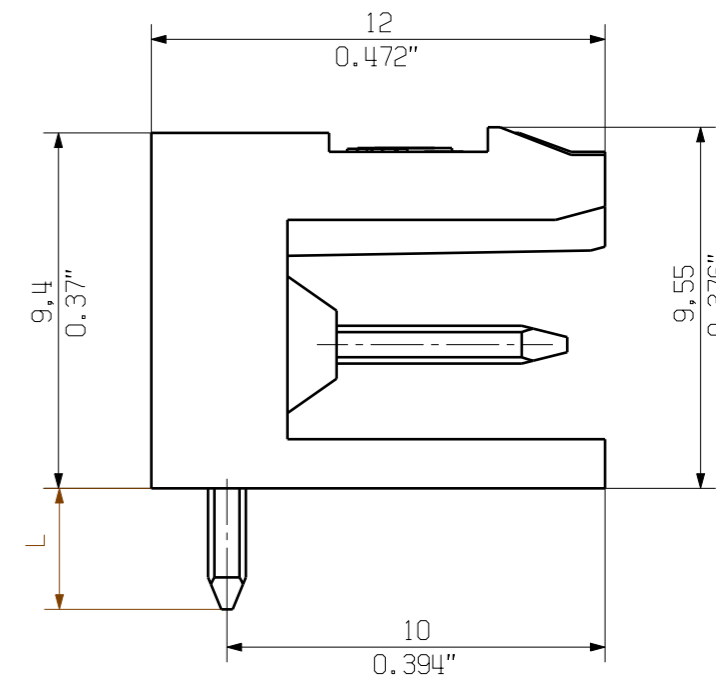
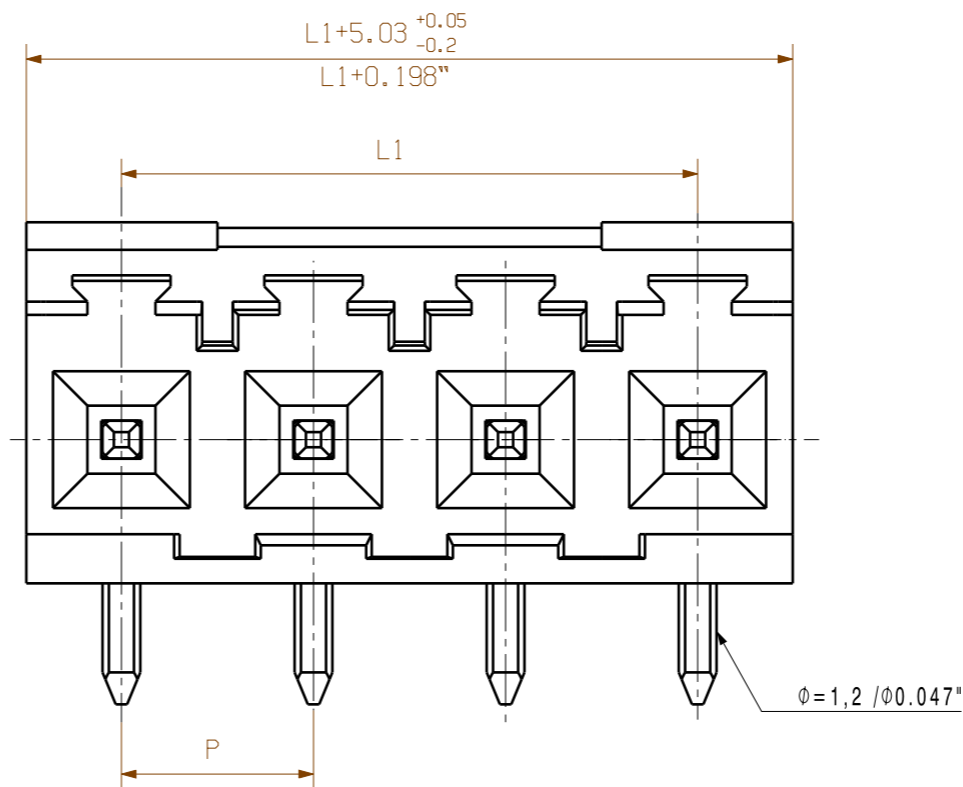
Изображения

Dimensional drawing



The reproduction, distribution and utilization of this document as well as the communication of its contents to others without explicit authorization is prohibited. Offenders will be held liable for the payment of damages. Weidmüller exclusively reserves the right to file for patents, utility models or designs.

© Weidmüller Interface GmbH & Co. KG



L = PIN LENGTH
 P = PITCH
 n = NO. OF POLES

SHOWN : SLA 04/90 3.2

3,2	0,1 -0,3
4,5	0,1 -0,3
PINLÄNGE L	TOLERANZ
PIN LENGTH L	TOLERANCE

24	116,84	4,600
23	111,76	4,400
22	106,68	4,200
21	101,60	4,000
20	96,52	3,800
19	91,44	3,600
18	86,36	3,400
17	81,28	3,200
16	76,20	3,000
15	71,12	2,800
14	66,04	2,600
13	60,96	2,400
12	55,88	2,200
11	50,80	2,000
10	45,72	1,800
9	40,64	1,600
8	35,56	1,400
7	30,48	1,200
6	25,40	1,000
5	20,32	0,800
4	15,24	0,600
3	10,16	0,400
2	5,08	0,200
n	L1 [mm]	L1 [Inch]

For the mounting of PCBs, it should be noted that the rated data relates only to the PCB components alone. The necessary creepage and clearance paths must be observed in connection with the respective applicant in accordance to IEC 664 / VDE 0110. The current-carrying capacity and pitch tolerance is to be determined according to DIN IEC 326 part 3 very fine.

Weidmüller PCB components are tested to the DIN EN 61984 standard, and are valid for its field of application. Provided that the components are used to the intended purpose, all requirements with respect to the occurring of electrical, mechanical, thermic and corrosive stress will be satisfied.

General tolerance: DIN ISO 2768-mK		101264/4 19.02.18 HERTEL_S 00		Cat.no.: .	
		Modification			
		Drawn	Date	Name	3 27741 15
Scale: 5:1	Responsible	22.03.2010	HERTEL_S	Drawing no. 3 27741 Issue no.	
	Checked	27.02.2018	HERTEL_S	Sheet 01 of 01 sheets	
Supersedes: .	Approved		LANG_T	SLA .. / 90... STIFTLISTE PIN HEADER	
Product file: SLA			7123		

Recommended wave soldering profiles

Weidmüller Interface GmbH & Co. KG
 Klingenbergstraße 16
 D-32758 Detmold
 Germany
 Fon: +49 5231 14-0
 Fax: +49 5231 14-292083
 www.weidmueller.com

Single Wave:



Double Wave:



Wave soldering profiles

Wired connection elements should be processed in accordance with the DIN EN 61760-1 standard. We have included two recommendations for practical wave soldering profiles, with which Weidmüller PCB terminals and connectors are qualified.

When choosing a suitable profile for your application, the following factors also need to be considered:

- PCB thickness
- Proportion of Cu in the layers
- Single/double-sided assembly
- Product range
- Heating and cooling rates

The single and double wave profiles each indicate the recommended operating range, including the maximum soldering temperature of 260°C. In practice, the maximum soldering temperature is quite often well below the above maximum profile.