

TOP 230VAC/48VDC 0,1A

Weidmüller Interface GmbH & Co. KG

Klingenbergstraße 26

D-32758 Detmold

Germany

www.weidmueller.com



Изображение аналогичное

- 1 НР контакт (транзистор)
- Обеспечивает разделение потенциалов без изнашивания и технического облуживания в компактном формате клеммной колодки
- Соответствующие дополнительные принадлежности от перемычек до средств маркировки
- Встроенная схема защиты подавителя для входов и выходов

Основные данные для заказа

Исполнение	TERMOPTO, твердотельные реле, 1 Нормально разомкнутый контакт (Транзистор), Номинальное напряжение: 230 V AC +10 % / -20 % , Номинальное напряжение переключения: 5...48 В DC, Ток: 100 мА, PUSH IN
Номер для заказа	8950890000
Тип	TOP 230VAC/48VDC 0,1A
GTIN (EAN)	4032248742264
Кол.	10 Шт.

Дата создания 11 апреля 2021 г. 17:52:10 CEST

Статус каталога 12.03.2021 / Право на внесение технических изменений сохранено.

TOP 230VAC/48VDC 0,1A

Weidmüller Interface GmbH & Co. KG

Klingenbergstraße 26

D-32758 Detmold

Germany

www.weidmueller.com

Технические данные

Размеры и массы

Высота	79,4 мм	Высота (в дюймах)	3,126 inch
Глубина	55 мм	Глубина (дюймов)	2,165 inch
Масса нетто	19,6 g	Ширина	6,1 мм
Ширина (в дюймах)	0,24 inch		

Температуры

Температура хранения	-40 °C...80 °C	Рабочая температура	-20 °C...60 °C
Влажность	Отн. влажность 5–95 %, T _u = 40 °C, без образования конденсата		

Вероятность сбоя

MTTF	2 500 годы
------	------------

Экологическое соответствие изделия

REACH SVHC	Lead 7439-92-1
------------	----------------

сторона управления

Индикация состояния	Зеленый светодиод	Мощность удержания	≤ 0,4 ВА
Напряжение срабатывания/отпускания, тип.	207 V / 92 V AC	Номин. управляющее напряжение	230 V AC + 10 % / - 20 %
Номинальный ток	1,75 mA AC	Схема защиты	Варистор, Выпрям. тока

Сторона нагрузки

Задержка включения	< 12 ms	Задержка выключения	< 14 ms
Защита от короткого замыкания	Нет	Защитная цепь	Безынерционный диод
Категория нагрузки	DC1	Непрерывный ток	0.1 A (DC1)
Номин. напряжение переключения	5...48 V DC	Падение напряжения при макс. нагрузке	< 1 В
Ток утечки	< 10 мкА	макс. частота переключения (переменное управляющее напряжение)	10 Hz
мин. коммутационный ток	100 μА		

Данные о контактах

Тип контакта	1 Нормально разомкнутый контакт (Транзистор)
--------------	--

Общие данные

Рейка	TS 35	
Цветовой код	черный	
Компонент с классом горючести UL94	Компонент	Корпус
	Класс горючести UL94	V-0

TOP 230VAC/48VDC 0,1A

Weidmüller Interface GmbH & Co. KG
 Klingenbergstraße 26
 D-32758 Detmold
 Germany

www.weidmueller.com

Технические данные

Координация изоляции

Вид защиты	IP20	Геометрический зазор (вход-выход)	> 3 мм
Импульсное перенапряжение, до	4 кВ (1,2/50 мкс)	Категория перенапряжения	III
Номинальное напряжение	300 V	Степень загрязнения	2
Электрическая прочность вход-выход	1,2 кВ _{эф.} / 1 мин.		

Дополнительные сведения о сертификатах / стандартах

Нормы	DIN EN 50178, IEC 62314, UL 508	Сертификат № (cULus)	E223474
-------	---------------------------------	----------------------	---------

Размеры

Метод проводного соединения	PUSH IN	Длина снятия изоляции Измерительное соединение	10 мм
Диапазон размеров зажимаемых проводников, измерительное соединение,	1,5 mm ²	Диапазон зажима, мин.	0,5 mm ²
Диапазон зажима, макс.	2,5 mm ²	Поперечное сечение подключаемого провода AWG, мин.	AWG 20
Поперечное сечение подключаемого провода AWG, макс.	AWG 14	Сечение подключаемого провода, одножильного, мин.	0,5 mm ²
Сечение подключаемого проводника, однопроволочного, макс.	1,5 mm ²	Сечение подсоединяемого провода, тонкий скрученный, мин.	0,5 mm ²
Сечение подключаемого проводника, тонкопроволочного, макс.	1,5 mm ²	Сечение подключаемого провода, гибкого, мин. (AWG)	AWG 20
Сечение подключаемого провода, гибкого, макс. (AWG)	AWG 14	Сечение соединения проводов, тонкий скрученный с кабельными наконечниками DIN 46228/4, мин.	0,5 mm ²
Сечение соединения проводов, тонкий скрученный с кабельными наконечниками DIN 46228/4, макс.	1,5 mm ²	Сечение подключаемого провода, многожильного, 46228 AEH (DIN 46228-1), макс.	0,5 mm ²
Сечение подключаемого провода, многожильного, 46228 AEH (DIN 46228-1), макс.	1,5 mm ²	Размер лезвия	0,6 x 3,5 мм

Классификации

ETIM 6.0	EC001504	ETIM 7.0	EC001504
ECLASS 9.0	27-37-16-04	ECLASS 9.1	27-37-16-04
ECLASS 10.0	27-37-16-04	ECLASS 11.0	27-37-16-04

Сертификаты

Сертификаты



ROHS	Соответствовать
UL File Number Search	E223474

TOP 230VAC/48VDC 0,1A

Weidmüller Interface GmbH & Co. KG
Klingenbergstraße 26
D-32758 Detmold
Germany

www.weidmueller.com

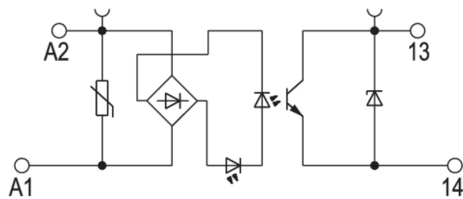
Технические данные

Загрузки

Одобрение / сертификат / документ о соответствии	EU Konformitätserklärung / EU Declaration of Conformity
Технические данные	STEP
Технические данные	EPLAN, WSCAD
Пользовательская документация	Beipackzettel / Package Insert - multilingual

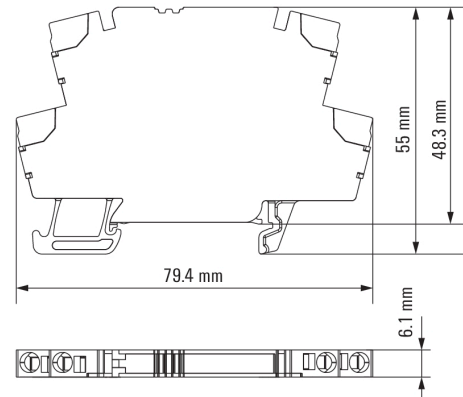
Изображения

Схема соединений

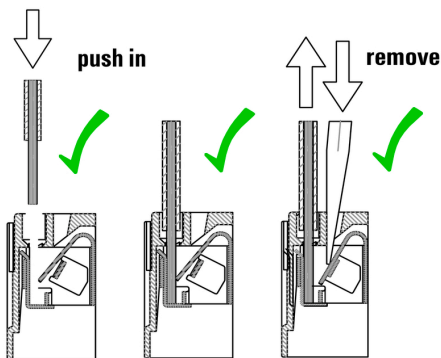


Schaltsymbol

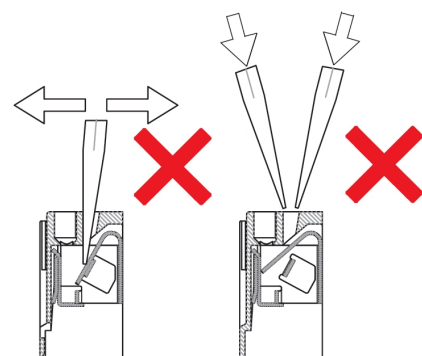
Dimensional drawing



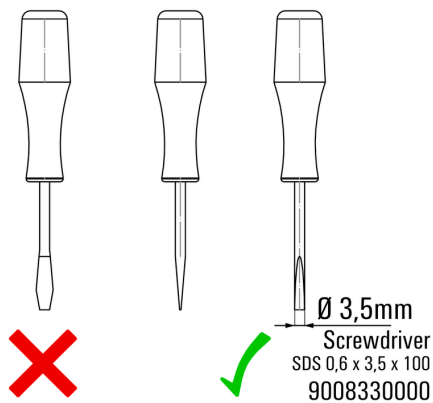
Correct handling PUSH IN connection



Wrong handling PUSH IN connection



Recommended screwdriver



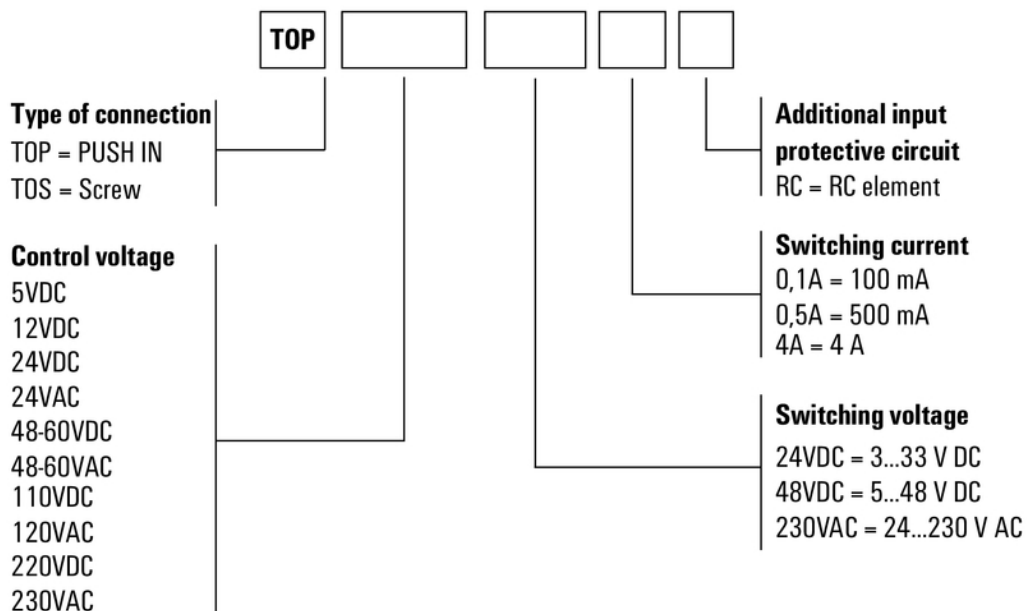
TOP 230VAC/48VDC 0,1A

Weidmüller Interface GmbH & Co. KG
 Klingenbergstraße 26
 D-32758 Detmold
 Germany

www.weidmueller.com

Изображения

Miscellaneous



Типы кодов