

## PVN1M2I6SXF3V2O0TPX10

**Weidmüller Interface GmbH & Co. KG**

Klingenbergstraße 26

D-32758 Detmold

Germany

www.weidmueller.com



PV Next: PV-Next, PV Generatoranschlusskasten zum Kombinieren von 1-6 Strings (Ein- und Ausgangsseitig) und Anschluss an den Wechselrichter. Intelligentes innovatives Design, individuell für jede Kundenanwendung. Fortschrittlicher Überspannungsschutz, optionale Sicherungen und Lasttrennschalter für optimalen Betrieb, und Sicherheit für die Anlage. Zusätzlich erfüllen alle PV Generatoranschlusskästen die IEC/EN 61439-2 für höchste Zuverlässigkeit jeder gelieferten Komponente.

### Allgemeine Bestelldaten

Ausführung	Photovoltaik, Generatoranschlusskasten, 1000 V, 2 MPPT, 3 Eingänge/3 Ausgänge pro MPPT, mit Sicherungshalter, Überspannungsschutz II, Verschraubung
Best.-Nr.	<a href="#">2683240000</a>
Typ	PVN1M2I6SXF3V2O0TPX10
GTIN (EAN)	4050118700091
VPE	1 Stück

Erstellungs-Datum 17. April 2021 08:25:39 MESZ

Katalogstand 09.04.2021 / Technische Änderungen vorbehalten

## PVN1M2I6SXF3V2O0TXPX10

**Weidmüller Interface GmbH & Co. KG**  
 Klingenbergstraße 26  
 D-32758 Detmold  
 Germany

www.weidmueller.com

## Technische Daten

### Abmessungen und Gewichte

Breite	558 mm	Breite (inch)	21,968 inch
Höhe	302 mm	Höhe (inch)	11,89 inch
Nettogewicht	6.881 g	Tiefe	210 mm
Tiefe (inch)	8,268 inch		

### Temperaturen

Umgebungstemperatur	-25 °C...+50 °C
---------------------	-----------------

### Allgemeine Daten

Einbauort	Geschützter Außenbereich (> 1 km vom Meer)	Normen	IEC 61439-2 ed 2.0, EN 61439-2:2011
Schutzart	IP65		

### Ausgänge

DC-Ausgang + & -	Leiteranschluss	Leiteranschlussquerschnitt min.	25 mm <sup>2</sup>
		Leiteranschlussquerschnitt max.	100 mm <sup>2</sup>
Max. Anzahl der DC-Ausgänge	pro Maximum Power Point Tracking 3 parallel geschaltete Ausgänge		

### Eingänge

Anschluss Funktionserde	Kabeleinführung	Anzahl der Kabeleinführungen	2
		Kabeldurchmesser, min.	5 mm
		Kabeldurchmesser, max.	10 mm
		Verschraubung	M 16
DC-Eingang + & -	Leiteranschluss	Anschlussart	Schraubanschluss
		feindrätig, max.	25 mm <sup>2</sup>
		H05(07) V-K mit Aderendhülse nach 16 mm <sup>2</sup> DIN 46 2208/1, max.	
		Anschlussart	PUSH IN
Max. Anzahl der DC-Eingänge	pro Maximum Power Point Tracking 3 parallel geschaltete Eingänge	Querschnitt des passenden Kabels	EN 50618:2015, TÜV 2 Pfg 1169/08.07
		Leiteranschlussquerschnitt min.	25 mm <sup>2</sup>
		Leiteranschlussquerschnitt max.	100 mm <sup>2</sup>
Sicherungsart	leere Sicherungshalter		
Sicherungseinsatz	12x keine vorinstallierten Sicherungen		
Sicherungseinsatz Standard	IEC 60269-1, IEC 60269-6, gPV (EN 60269-6)		
Wert Maximum Power Point Tracking	2 MPPT		

**PVN1M2I6SXF3V2O0TXX10**

**Weidmüller Interface GmbH & Co. KG**  
 Klingenbergstraße 26  
 D-32758 Detmold  
 Germany

www.weidmueller.com

**Technische Daten**

Überspannungsschutz Hilfskontakt	Leiteranschluss	Anschlussart	Zugfederanschluss mit Betätigungselement
		feindrätig, max. H05(07) V-K	1,5 mm <sup>2</sup>
		mit Aderendhülse nach 1,5 mm <sup>2</sup> DIN 46 2208/1, max.	
	Kabeleinführung	Anzahl der Kabeleinführungen	2
		Kabeldurchmesser, min.	5 mm
		Kabeldurchmesser, max.	10 mm
Verschraubung		M 16	

**Elektrische Kennwerte**

Bemessungsspannung DC	1.000 V DC		
Bemessungsstrom DC pro Anschluss	Bemessungsstrom	10 A	
	Kurzschluss am Hauptausgang	Faktor	1.25 * I <sub>nc</sub>
		Dauer	10 h
	Umgebungstemperatur	-25 °C...+50 °C	

**Gehäuse**

Abdeckung	mit Deckel, entfernbar	Anschlussart String	Interner Anschluss (Kabeldurchführung mit Kabelverschraubung)
Gehäusebefestigung	über die vier Löcher unter den Deckelschrauben	Isolierstoff	Ployester glass-fibre reinforced, Polycarbonate
Lasttrennschalter-Ausführung	kein Schalter	Montageart	Wandmontage

**Überspannungsschutz DC-Seite**

Ableitstrom I <sub>n</sub> (8/20 µs)	20 kA	Ableitstrom, max. (8/20 µs)	40 kA
Anforderungsklasse	Typ II	Gesamtableitstrom I <sub>total</sub> ( 8/20µs)	50 kA
Kurzschlussfestigkeit I <sub>SCPv</sub>	11.000 A	Normen	IEC 61439-2 ed 2.0, EN 61439-2:2011
Schutzpegel U <sub>p</sub> -Modus (+/-)	≤ 3,8 kV	Schutzpegel U <sub>p</sub> -Modus (+/PE)	≤ 3,8 kV
Schutzpegel U <sub>p</sub> -Modus (-/PE)	≤ 3,8 kV	Spannung der PV Anlage, max. U <sub>CPV</sub>	1.100 V
Standby-Leistungsaufnahme P <sub>C</sub>	< 0,2 W	Überspannungsschutz DC-Seite	1000-V-Typ II mit Fernkontakt, 1.000 V Typ II

**Klassifikationen**

ETIM 6.0	EC002928	ETIM 7.0	EC002928
ECLASS 9.0	22-57-92-03	ECLASS 9.1	22-57-02-90
ECLASS 10.0	22-57-02-90	ECLASS 11.0	22-57-02-92

## PVN1M2I6SXF3V2O0TPX10

Weidmüller Interface GmbH &amp; Co. KG

Klingenbergstraße 26

D-32758 Detmold

Germany

www.weidmueller.com

## Technische Daten

## Ausschreibungstexte

## Ausschreibungstext lang

Generatoranschlusskasten  
für Wechselrichter mit 2  
Mpp-Trackern,  
geeignet zum Schutz  
der DC- Seite. Max.  
Stringspannung Uoc:  
1000 V

MPPT1:  
Bis zu 3 Eingänge,  
Anschluss über M25  
Kabelverschraubung  
mit 3x7mm Ø  
Kabeleinführung (für  
positiv und negativ je eine)  
PUSH IN Klemmen  
2,5 mm<sup>2</sup> bis 16 mm<sup>2</sup>  
eindrätig, mehrdrätig,  
mit/ohne Aderendhülse  
6 Sicherungshalter  
(Schmelzsicherungen  
10x38 separat bestellen)  
Bis zu 3 Ausgänge  
Anschluss über M25  
Kabelverschraubung  
mit 3x7mm Ø  
Kabeleinführung (für  
positiv und negativ je eine)  
PUSH IN Klemmen  
2,5 mm<sup>2</sup> bis 16 mm<sup>2</sup>  
eindrätig, mehrdrätig,  
mit/ohne Aderendhülse

MPPT 2 ist identisch wie  
MPPT 1

ohne DC-Schalter  
2 Ableiter Klasse/Typ II  
mit Signalkontakt

Anschluss des  
Signalkontaktes über  
Kabelverschraubungen  
(8-12mmØ) max.  
Leiterquerschnitt: 1.5mm<sup>2</sup>  
Anschluss der  
Funktionserde über  
Kabelverschraubungen  
(8-12mmØ)  
Leiterquerschnitt: 16mm<sup>2</sup>  
Schutzart: IP65  
Alles eingebaut in ein  
Kunststoffgehäuse  
Masse HxBxT:  
558x302x210 mm

Entsprechend der Norm,  
Niederspannungs-  
Schaltgerätekombinationen

-  
Teil 1: Allgemeine  
Festlegungen (IEC  
61439-1:2011,  
modifiziert) + BS EN  
61439-2:2011

**PVN1M2I6SXF3V2O0TPX10**

**Weidmüller Interface GmbH & Co. KG**  
Klingenbergstraße 26  
D-32758 Detmold  
Germany

[www.weidmueller.com](http://www.weidmueller.com)

## Technische Daten

### Wichtiger Hinweis

Produkthinweis Fuses are not included

### Downloads

Zulassung / Zertifikat / Konformitätsdokument	<a href="#">EU Declaration of Conformity</a>
Engineering-Daten	<a href="#">PV Next Schematic Diagram STEP</a>
Technische Dokumentation	<a href="#">customer drawing</a>
Anwenderdokumentation	<a href="#">Manual PV Next String Combiner Box MANUAL PV NEXT IT/ES/FR</a>
Broschüre/Katalog	<a href="#">Catalogues in PDF-format</a>

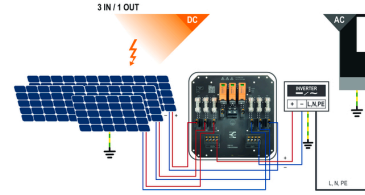
## PVN1M2I6SXF3V2O0TXPX10

**Weidmüller Interface GmbH & Co. KG**  
 Klingenbergstraße 26  
 D-32758 Detmold  
 Germany

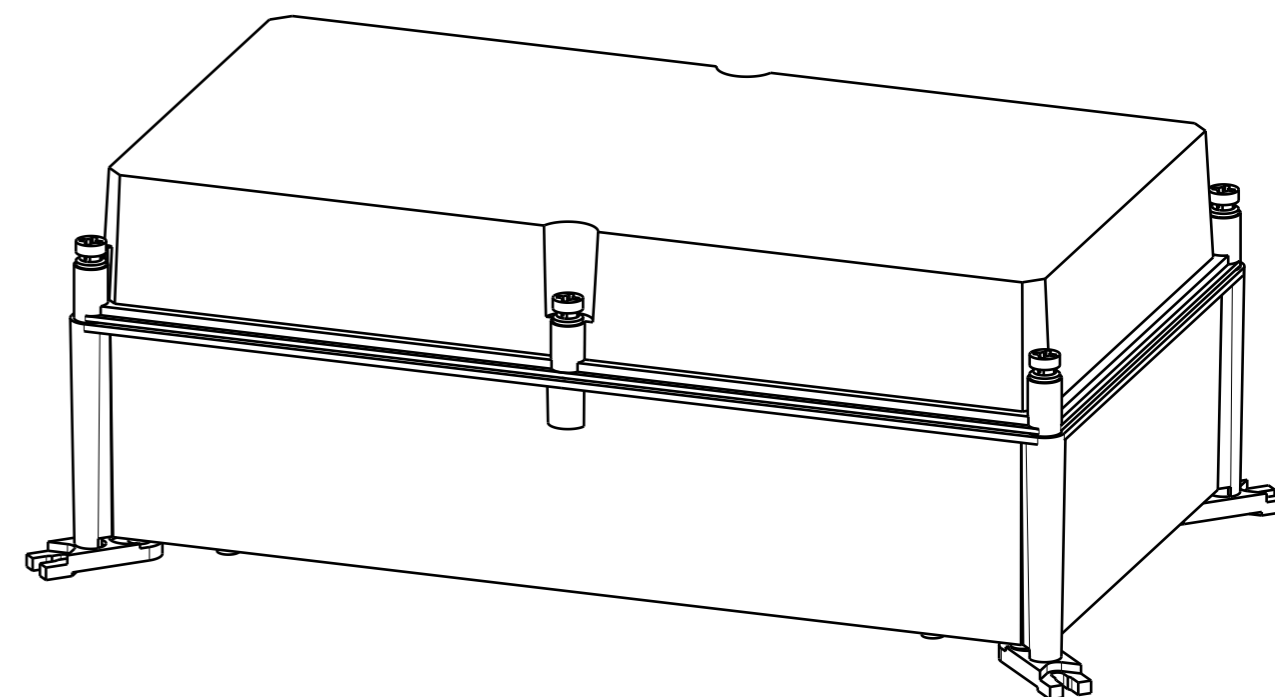
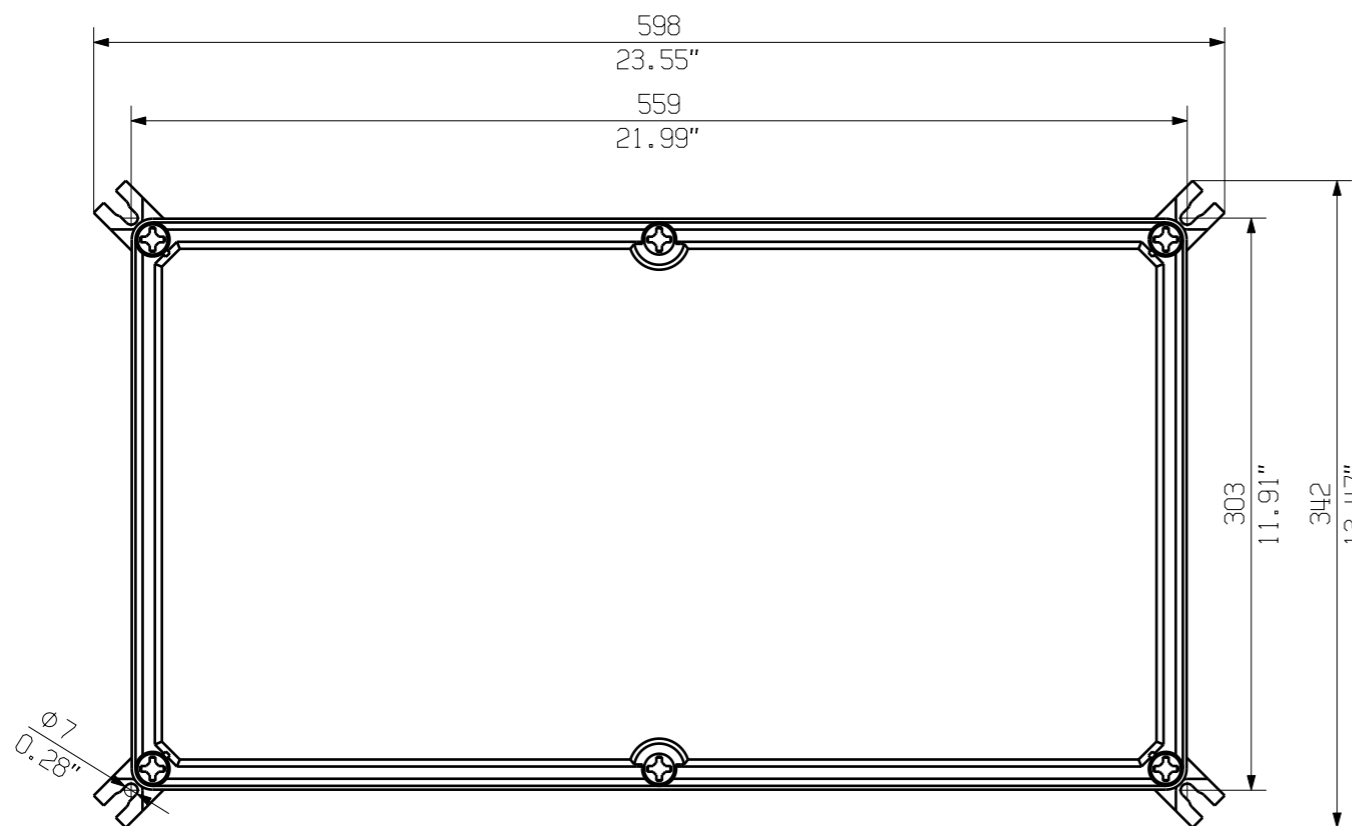
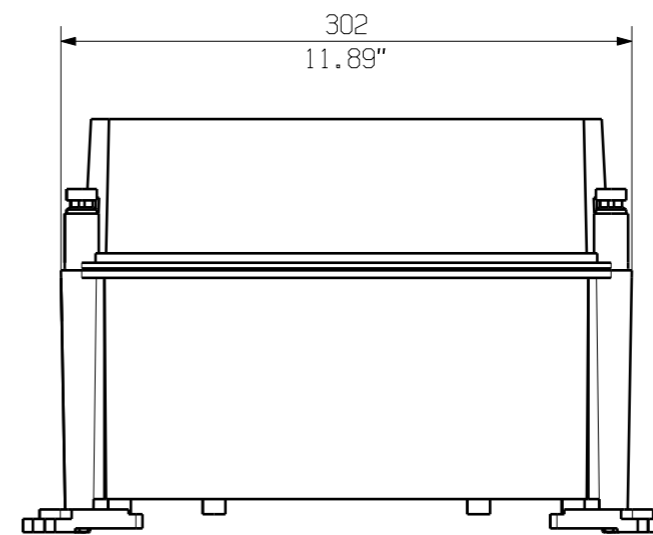
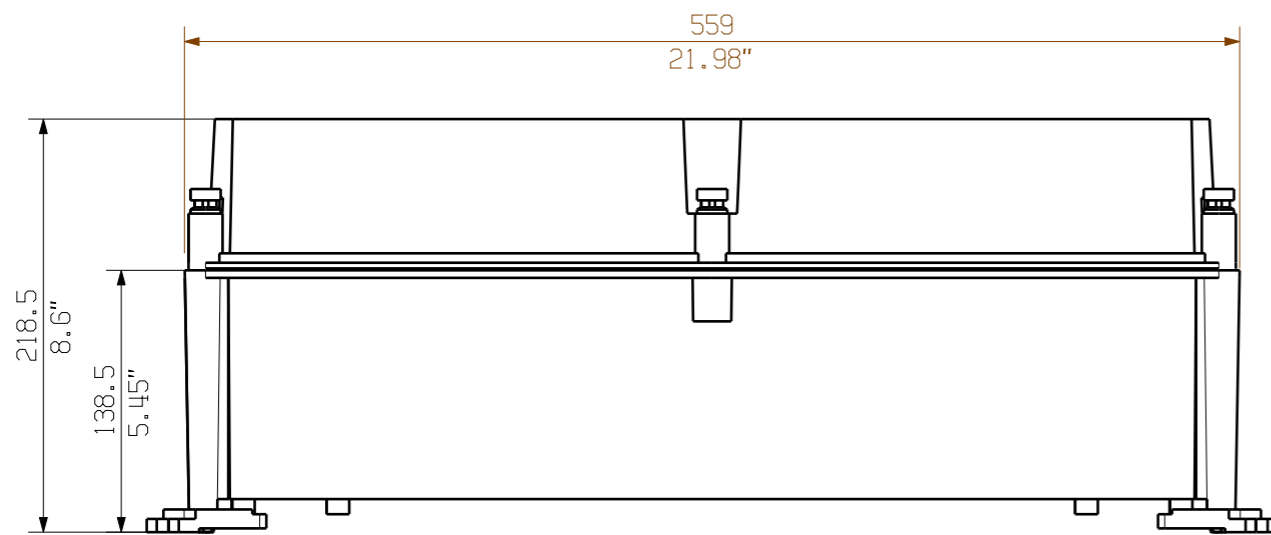
www.weidmueller.com

# Zeichnungen

## Leiterplatten-Layout



PVN 1 M2 I6 S0 F3 V1 01 TX PX 10	
<b>Series</b>	<b>Voltage</b>
PVN = PV Next	10 = 1kV
VPU = PV Protect	15 = 1.5kV
<b>Level</b>	<b>Powersupply</b>
1 = DC trunk box (L1)	x = n/a
<b>Series</b>	<b>Monitoring</b>
1 = 1 MPPT supported	x = n/a
2 = 2 MPPT supported	<b>Output Type</b>
3 = 3 MPPT supported	0 = CG
4 = 4 MPPT supported	1 = WMAC
5 = 5 MPPT supported	<b>SPD</b>
6 = 6 MPPT supported	2 = TYP II
<b>Inputs</b>	1 = TYP I+II
1...12 inputs	<b>Fuses</b>
<b>Switch</b>	x = n/a
x = n/a	3 = only fuse holders
0 = manual switch	





The reproduction, distribution and utilization of this document as well as the communication of its contents to others without explicit authorization is prohibited. Offenders will be held liable for the payment of damages. Weidmüller exclusively reserves the right to file for patents, utility models or designs.

© Weidmüller Interface GmbH & Co. KG

Darstellung mit Zubehoer  
Shown with accessory 0360800000 MF TBF

Nicht im Lieferumfang enthalten!  
Not included in delivery!

		Prim PLM Part No.: 1214838		Prim ERP Part No.:	
First Issue Date 28.01.2020		Max. nos. Modification		 <b>71727</b> <span style="border: 1px solid black; border-radius: 50%; padding: 2px;">0</span> Drawing no. Issue no. Sheet 01 of 01 sheets	
		Date			
		Drawn		Responsible	
Scale: 1/4		Size: A3		Approved	
Drawings Customer		Date		Name	
		28.01.2020		Brüntrup, Anna	
		31.01.2020		Püschner, Klau	
				<b>PVN TBF 563021</b> COMBINERBOX RESIDENTIAL/COMMERCIAL COMBINERBOX RESIDENTIAL/COMMERCIAL	
				Product file:	