

KLIPPON CS K51-4

Weidmüller Interface GmbH & Co. KG

Klingenbergstraße 26

D-32758 Detmold

Germany

www.weidmueller.com



Vor Ort steuern mit Ex zugelassenen Befehls- und Meldegeräten Klippon® Control Station small. Zugelassene Bedien- und Anzeigeelemente in Edelstahl-, Aluminium- oder Polyestergehäusen. Sie wollen in explosionsgefährdeten Bereichen Ihre Arbeitsprozesse kontrollieren und sichern. Zum steuern vor Ort - zugelassene Klippon® Gehäuselösungen mit Bedien- und Anzeigeelemente.

Allgemeine Bestelldaten

Ausführung	Klippon Control Station (Befehls- und Meldegeräte), Befehls- / Meldegerät, KLIPPON K51 EX, Aluminium AISi 12, Leuchtmodul - rot, Drucktaster - rot, Leuchtmodul - grün, Drucktaster - grün, 2 Öffner, 2 Schließer, -55 °C...+55 °C, IP54, IP66
Best.-Nr.	1537580000
Typ	KLIPPON CS K51-4
GTIN (EAN)	4050118341850
VPE	1 Stück
Referenzprodukt	9526940000
Kabelschraubung	1460070000
Erstellungsdatum 1. April 2021 20:15:25 MESZ	

KLIPPON CS K51-4

Weidmüller Interface GmbH & Co. KG

Klingenbergstraße 26

D-32758 Detmold

Germany

www.weidmueller.com

Technische Daten

Abmessungen und Gewichte

Breite	120 mm	Breite (inch)	4,724 inch
Höhe	220 mm	Höhe (inch)	8,661 inch
Nettogewicht	1.900 g	Tiefe	81 mm
Tiefe (inch)	3,189 inch	Tiefe mit Anbaukomponenten	103 mm

Temperaturen

Umgebungstemperatur	-55 °C...+55 °C
---------------------	-----------------

Umweltanforderungen

REACH SVHC	Lead 7439-92-1
------------	----------------

Zertifikatsnummern Gehäuse

Zertifikat-Nr. (ATEX)	TUEV14ATEX7606X	Zertifikat-Nr. (EAC)	RUC-DE.BE02.B.00173
Zertifikat-Nr. (IECEX)	IECEXITA14.0013X	Zertifikat-Nr. (MARITREG)	15.40082.250
Zertifikat-Nr. Klemmenkasten (ATEX)	TÜV 14 ATEX 7606 X	Zertifikat-Nr. Klemmenkasten (IECEX)	IECEX ITA 14.0013X

Allgemeine Angaben

1 Position in Gehäuse	Leuchtmodul - rot	2 Position in Gehäuse	Drucktaster - rot
3 Position in Gehäuse	Leuchtmodul - grün	4 Position in Gehäuse	Drucktaster - grün
Ausführung Kontakt	2 Öffner, 2 Schließer	Betriebsspannung, max.	250 V
Betriebsstrom bei 40 °C	1,5 mm ² - T6 10 A, 1,5 mm ² - T5 16 A, 2,5 mm ² - T6 16 A	Betriebsstrom bei 55 °C	1,5 mm ² - T4 16 A, 1,5 mm ² - T5 10 A, 2,5 mm ² - T5 16 A
Umgebungstemperatur max.		Umgebungstemperatur max.	
Betätigungsvorsätze	Drucktaster	Betätigungsvorsatz Farbe	grün, rot
Bohrungen Seite B	1 x M25	Deckelbefestigung	Torx®-20-Schuttschrauben
Dichtungsmaterial Bedien- und Anzeigeelemente	EPDM	Dichtungsmaterial Gehäuse	Silikon (VMQ)
Drehmoment Deckelschrauben	2,5 Nm	Drehmoment Erdung	2,5 Nm
Erdung außen	Erdungsbolzen M4 Edelstahl	Erdung innen	Erdungsanschluss
Kennzeichnung	II 2 G Ex d e IIC T ⁺ Gb, II 2 D Ex tb IIIC T ⁺ °C Db	Klemmbereich Kabelverschraubung, max.	18 mm
Klemmbereich Kabelverschraubung, min.	10 mm	Leiteranschlussquerschnitt, feindrätig, max.	2,5 mm ²
Leuchtmodulvorsatz Farbe	rot, grün	Montageart	Wandmontage
Oberfläche	Pulverbeschichtet	Schlagfestigkeit	4 Joule nach IEC 60079-0
Temperaturklasse	T4, T5, T6	Werkstoff	Aluminium AISi12

Gehäuse

Bohrungen Seite B	1 x M25	Werkstoff	Aluminium AISi12
-------------------	---------	-----------	------------------

Klassifikationen

ETIM 6.0	EC002503	ETIM 7.0	EC002503
ECLASS 9.0	27-18-05-02	ECLASS 9.1	27-18-05-90
ECLASS 10.0	27-18-05-02	ECLASS 11.0	27-18-05-02

Erstellungs-Datum 1. April 2021 20:15:25 MESZ

Katalogstand 12.03.2021 / Technische Änderungen vorbehalten

KLIPPON CS K51-4

Weidmüller Interface GmbH & Co. KG
Klingenbergstraße 26
D-32758 Detmold
Germany

www.weidmueller.com

Technische Daten

Zulassungen

Zulassungen



Downloads

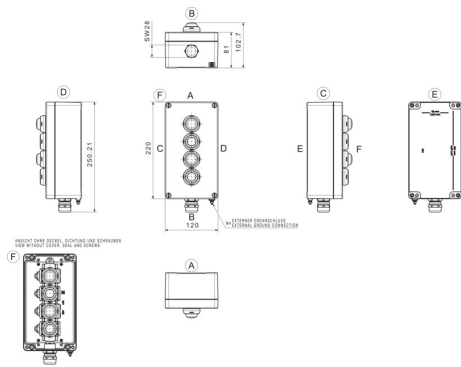
Zulassung / Zertifikat / Konformitätsdokument	TUEV14ATEX7606X 15.40082.250 IECEXITA14.0013X RUC-DE.TB08.B.01838
Engineering-Daten	STEP
Engineering-Daten	EPLAN.WSCAD

KLIPPON CS K51-4

Weidmüller Interface GmbH & Co. KG
 Klingenbergstraße 26
 D-32758 Detmold
 Germany

www.weidmueller.com

Zeichnungen



- Klippon CS POK 122208 - 4 - LdBmerLaBmpg**
- Actuating and illuminating elements
 - B: Button
 - I: Illuminated button
 - L: Lamp
 - e: NO
 - m/NC and NO
 - e: NC
 - g: Green
 - r: Red
 - g: Emergency Stop
 - p: Push
 - k: Key
 - 3: Positions of the switch
 - Drilling design
 - Dimensions
 - Enclosure Range
 - POK (Polyester)
 - K (Aluminium)
 - STB (Stainless Steel)
 - Product Name
 - Control Station
 - Brand Name
 - Klippon®