

SCS 24VDC P1SIL3DS MG3

Weidmüller Interface GmbH & Co. KG
 Klingenbergstraße 26
 D-32758 Detmold
 Germany

www.weidmueller.com



Dieses Sicherheitsrelais kommt in Bereichen der Prozessautomatisierung zum Einsatz, die eine funktional sichere Abschaltung erfordern. Die Anforderungen für SIL3 gemäß EN 61508 können mit diesem Baustein erfüllt werden.

- Variante mit Überwachungskreis
- Vom TÜV zertifiziert mit „Approved Safety Function“
- cULus zertifiziert
- Multispannungseingang (24 - 230 VUC) im Überwachungskreis
- Verfügbar mit G3 Lackierung nach EN 60068-2-60
- Von außen zugängliche Sicherung

Allgemeine Bestelldaten

Ausführung	SAFESERIES, Sicherheitsrelais, 24 V DC \pm 20%, 35 mA, max. Schaltstrom, interne Sicherung : 5 A (siehe Derating), SIL 3, DIN EN 61508
Best.-Nr.	1304040000
Typ	SCS 24VDC P1SIL3DS MG3
GTIN (EAN)	4050118103229
VPE	1 Stück

Erstellungs-Datum 1. April 2021 06:07:57 MESZ

Katalogstand 12.03.2021 / Technische Änderungen vorbehalten

SCS 24VDC P1SIL3DS MG3

Weidmüller Interface GmbH & Co. KG
 Klingenbergstraße 26
 D-32758 Detmold
 Germany

www.weidmueller.com

Technische Daten

Abmessungen und Gewichte

Breite	22,5 mm	Breite (inch)	0,886 inch
Höhe	117,3 mm	Höhe (inch)	4,618 inch
Nettogewicht	200 g	Tiefe	114,1 mm
Tiefe (inch)	4,492 inch		

Temperaturen

Lagertemperatur	-40 °C...85 °C	Betriebstemperatur	-25 °C...50 °C
Feuchtigkeit	40 °C / 93 % rel.Feuchte, keine Betauung		

Umweltanforderungen

REACH SVHC	Lead 7439-92-1
------------	----------------

Eingang (Sicherheitskreis)

Nennsteuerspannung	24 V DC ± 20%	Stromaufnahme	42 mA
garantierte Stromaufnahme bei 24 V DC -10 %	35 mA	Einschaltstrom	< 250 mA / < 5 ms
Statusanzeige	LED gelb	Schutzschaltung	Verpolungsschutz, Freilaufdiode

Eingang (Monitoring)

Nennsteuerspannung	24 V UC...230 V UC ±10 %	Stromaufnahme	23 mA @ 24 V DC, 4,4 mA @ 230 V AC
Statusanzeige	LED gelb	Schutzschaltung	Gleichrichter

Ausgang (Sicherheitskreis)

Ausführung Kontakt	1 x de-energized to safe (Schließer)	Kontaktbasismaterial	AgNi 0,15 hauchvergoldet
max. zulässige Schaltspannung	250 V AC / 30 V DC	max. zulässiger Schaltstrom	5 A
max. Schaltstrom, interne Sicherung	5 A (siehe Derating)	max. Schaltstrom, externe Sicherung	5 A (siehe Derating)
max. Schaltleistung	1250 VA	interne Sicherung	5 A träge
externe Vorsicherung	5 A träge	Einschaltzeit	typ. 7 ms
Kurzschlussfest	Nein	Ausschaltzeit	typ. 14 ms
min. Schaltleistung	10 mA @ 12 V		

Ausgang (Monitoring)

Ausführung Kontakt	Wechsler	Kontaktbasismaterial	AgNi 5µm Au
max. zulässige Schaltspannung	24 V DC	max. zulässiger Schaltstrom	30 mA
Einschaltzeit	typ. 17 ms	Kurzschlussfest	Nein
min. Schaltleistung	1 mA @ 1 V		

Steuerseite

Statusanzeige	LED gelb
---------------	----------

SCS 24VDC P1SIL3DS MG3

Weidmüller Interface GmbH & Co. KG

Klingenbergstraße 26

D-32758 Detmold

Germany

www.weidmueller.com

Technische Daten

Sicherheitstechnische Basiskenndaten

Gerätetyp	A	Hardware Fehlertoleranz (HFT)	2
Sicherheitskategorie	SIL 3	Sicherheitsnorm	DIN EN 61508
T _{proof}	12 Years		

Lastseite

Kurzschlussfest	Nein
-----------------	------

Allgemeine Daten

Tragschiene	TS 35	Farbe	schwarz, gelb
Schadgasresistenz nach EN 60068-2-60	Ja (nur Art.-Nr.: 1304040000)		

Isolationskoordination

Bemessungsspannung	300 V	Kriech- und Luftstrecke Eingang - Ausgang	≥ 5,5 mm
Schutzart	IP20	Spannungsfestigkeit Eingang - Ausgang	4 kV _{eff} / 1 min
Spannungsfestigkeit zur Tragschiene	4 kV _{eff} / 1 Min.	Stehstoßspannung	6 kV (1,2/50 µs)
Verschmutzungsgrad	2	Überspannungskategorie	III

Erweiterte Angaben Zulassungen / Normen

Normen	EN 50178, EN 61000, EN 61326-3-2	Zertifikat-Nr. (cULus)	E223474
--------	----------------------------------	------------------------	---------

Anschlussdaten

Leiteranschlusstechnik	Schraubanschluss	Abisolierlänge Bemessungsanschluss	8 mm
Anzugsdrehmoment, min.	0,4 Nm	Anzugsdrehmoment, max.	0,6 Nm
Klemmbereich, Bemessungsanschluss	1,5 mm ²	Klemmbereich, min.	0,13 mm ²
Klemmbereich, max.	2,5 mm ²	Leiteranschlussquerschnitt AWG, min.	AWG 26
Leiteranschlussquerschnitt AWG, max.	AWG 12	Leiteranschlussquerschnitt, eindrätig, min.	0,2 mm ²
Leiteranschlussquerschnitt, eindrätig, max.	2,5 mm ²	Leiteranschlussquerschnitt, feindrätig, min.	0,2 mm ²
Leiteranschlussquerschnitt, feindrätig, max.	2,5 mm ²	Leiteranschlussquerschnitt, feindrätig AEH mit Kunststoffkragen DIN 46228/4, min.	0,2 mm ²
Leiteranschlussquerschnitt, feindrätig AEH mit Kunststoffkragen DIN 46228/4, max.	2,5 mm ²	Leiteranschlussquerschnitt, feindrätig, AEH (DIN 46228-1), min.	0,2 mm ²
Leiteranschlussquerschnitt, feindrätig, AEH (DIN 46228-1), max.	2,5 mm ²	Klingenmaß	Gr. PH0

Klassifikationen

ETIM 6.0	EC001449	ETIM 7.0	EC001449
ECLASS 9.0	27-37-18-19	ECLASS 9.1	27-37-18-19
ECLASS 10.0	27-37-18-19	ECLASS 11.0	27-37-18-19

SCS 24VDC P1SIL3DS MG3

Weidmüller Interface GmbH & Co. KG
Klingenbergstraße 26
D-32758 Detmold
Germany

www.weidmueller.com

Technische Daten

Zulassungen

Zulassungen



ROHS	Konform
UL File Number Search	E223474

Downloads

Zulassung / Zertifikat / Konformitätsdokument	TÜV Safety Approved certificate EU Konformitätserklärung / EU Declaration of Conformity Manufacturers Declaration 3G varnish
Engineering-Daten	STEP
Engineering-Daten	EPLAN, WSCAD
Anwenderdokumentation	Beipackzettel / Package Insert - multilingual Safety manual - English Sicherheitshandbuch - Deutsch

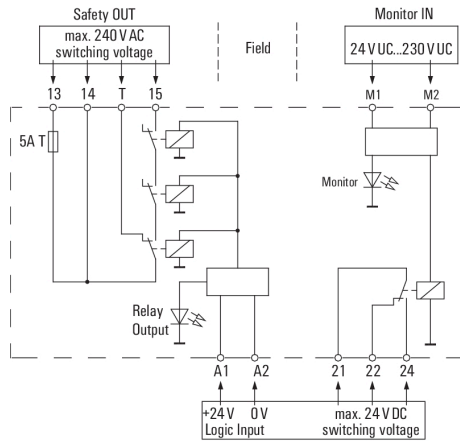
SCS 24VDC P1SIL3DS MG3

Weidmüller Interface GmbH & Co. KG
 Klingenbergstraße 26
 D-32758 Detmold
 Germany

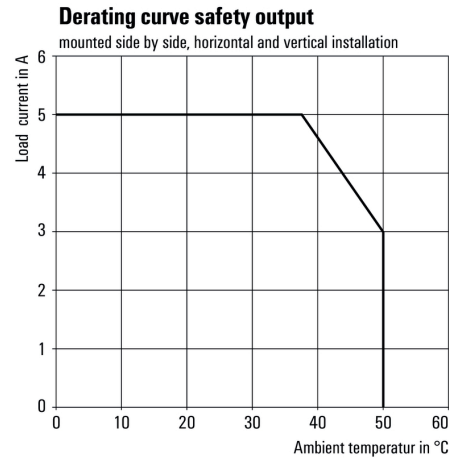
www.weidmueller.com

Zeichnungen

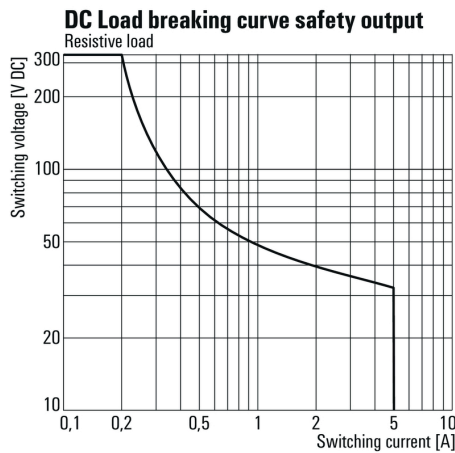
Schaltbild



Deratingkurve



Lastgrenzkurve DC



Maßzeichnung

