

SCS 24VDC P1SIL3DS MG3**Weidmüller Interface GmbH & Co. KG**

Klingenbergstraße 26

D-32758 Detmold

Germany

www.weidmueller.com



Это защитное реле используется в таких областях обрабатывающей промышленности, в которых требуется функционально безопасное отключение устройств. Модуль отвечает требованиям уровня безопасности SIL3 и соответствует стандарту EN 61508.

- Вариант с цепью мониторинга
- Сертификация организации TÜV и функция "Approved Safety Function" (Проверенная функция безопасности)
- Сертификат организации cULus
- Вход для различного напряжения (24–230 В перем./пост. тока) в цепи мониторинга
- Доступно с покрытием краской G3 в соответствии с EN 60068-2-60
- Предохранитель с возможностью внешнего доступа

Основные данные для заказа

Исполнение	SAFESERIES, Защитное реле, 24 V DC \pm 20%, 35 mA, макс. коммутационный ток, внутренний предохранитель : 5 A (см. ухудшение характеристик), SIL 3, DIN EN 61508
Номер для заказа	1304040000
Тип	SCS 24VDC P1SIL3DS MG3
GTIN (EAN)	4050118103229
Кол.	1 Шт.

SCS 24VDC P1SIL3DS MG3

Weidmüller Interface GmbH & Co. KG

Klingenbergstraße 26

D-32758 Detmold

Germany

www.weidmueller.com

Технические данные

Размеры и массы

Высота	117,3 мм	Высота (в дюймах)	4,618 inch
Глубина	114,1 мм	Глубина (дюймов)	4,492 inch
Масса нетто	200 g	Ширина	22,5 мм
Ширина (в дюймах)	0,886 inch		

Температуры

Температура хранения	-40 °C...85 °C	Рабочая температура	-25 °C...50 °C
Влажность	40 °C / отн. влажность 93 %, без образования конденсата		

Экологическое соответствие изделия

REACH SVHC Lead 7439-92-1

Вход (цепь аварийной защиты)

Номинальное управляющее напряжение	24 V DC \pm 20%	Потребляемый ток	42 mA
гарантированное потребление тока при 24 В DC -10 %	35 mA	Пусковой ток	< 250 mA / < 5 ms
Индикация статуса	Желтый светодиод	Схема защиты	Защита от переплюсовки, Безынерционный диод

Вход (контроль)

Номинальное управляющее напряжение	24 V UC...230 V UC \pm 10 %	Потребляемый ток	23 mA при 24 В пост. тока, 4,4 mA при 230 В перем. тока
Индикация состояния	Желтый светодиод	Схема защиты	Выпрям. тока

Выход (цепь безопасности)

Базовый материал контакта	AgNi, тонкое золочение 0,15	Конструкция контактов	1 x без напряжения для защиты (нормально разомкнутый контакт)
Макс. допустимое коммутационное напряжение	250 V AC / 30 V DC	Макс. допустимый коммутационный ток	5 A
макс. коммутационный ток, внутренний предохранитель	5 A (см. ухудшение характеристик)	макс. коммутационный ток, внешний предохранитель	5 A (см. ухудшение характеристик)
макс. коммутационная способность	1250 VA	Внутренний предохранитель	5 A инерционный
Внешний резервный плавкий предохранитель	5 A инерционный	Время включения	typ. 7 ms
Устойчивость к короткому замыканию	Нет	Время отключения	typ. 14 ms
мин. коммутационная способность	10 mA @ 12 V		

Выход (контроль)

Конструкция контактов	Переключающий контакт	Базовый материал контакта	AgNi 5 мкм Au
Макс. допустимое коммутационное напряжение	24 V DC	макс. допустимый коммутационный ток	30 mA
Время включения	тип. 17 мс	Ток короткого замыкания	Нет
мин. коммутационная способность	1 mA @ 1 V		

Дата создания 7 апреля 2021 г. 13:41:35 CEST

Статус каталога 12.03.2021 / Право на внесение технических изменений сохранено.

SCS 24VDC P1SIL3DS MG3

Weidmüller Interface GmbH & Co. KG
Klingenbergstraße 26
D-32758 Detmold
Germany

www.weidmueller.com

Технические данные

сторона управления

Индикация состояния Желтый светодиод

Основные технические данные по безопасности

T _{proof}	12 Years	Категория безопасности	SIL 3
Норма безопасности		Отказоустойчивость оборудования (HFT)	2
Тип устройства	A		

Сторона нагрузки

Защита от короткого замыкания Нет

Общие данные

Рейка	TS 35	Цветовой код	черный, желтый
Устойчивость к токсичным газам согласно EN 60068-2-60	Да (Номер арт.: только 1304040000)		

Координация изоляции

Вид защиты	IP20	Диэлектрическая прочность, вход/выход	4 кВ _{эфф.} / 1 мин
Импульсное перенапряжение, до	6 кВ (1,2/50 мкс)	Категория перенапряжения	III
Номинальное напряжение	300 V	Расстояние утечки и разделительное расстояние (вход – выход)	≥ 5,5 мм
Степень загрязнения	2	Электрическая прочность относительно монтажной рейки	4 кВ _{эфф.} / 1 мин.

Дополнительные сведения о сертификатах / стандартах

Нормы	EN 50178, EN 61000, EN 61326-3-2	Сертификат № (cULus)	E223474
-------	----------------------------------	----------------------	---------

Размеры

Метод проводного соединения	Винтовое соединение	Длина снятия изоляции	8 мм
Момент затяжки, мин.	0,4 Nm	Измерительное соединение	0,6 Nm
Момент затяжки, макс.		Момент затяжки, макс.	
Диапазон размеров зажимаемых проводников, измерительное соединение,	1,5 mm ²	Диапазон зажима, мин.	0,13 mm ²
Диапазон зажима, макс.	2,5 mm ²	Поперечное сечение подключаемого провода AWG, мин.	AWG 26
Поперечное сечение подключаемого провода AWG, макс.	AWG 12	Сечение подключаемого провода, одножильного, мин.	0,2 mm ²
Сечение подключаемого проводника, однопроводочного, макс.	2,5 mm ²	Сечение подсоединяемого провода, тонкий скрученный, мин.	0,2 mm ²
Сечение подключаемого проводника, тонкопроводочного, макс.	2,5 mm ²	Сечение соединения проводов, тонкий скрученный с кабельными наконечниками DIN 46228/4, мин.	0,2 mm ²
Сечение соединения проводов, тонкий скрученный с кабельными наконечниками DIN 46228/4, макс.	2,5 mm ²	Сечение подключаемого провода, многожильного, 46228 AEN (DIN 46228-1), макс.	0,2 mm ²
Сечение подключаемого провода, многожильного, 46228 AEN (DIN 46228-1), макс.	2,5 mm ²	Размер лезвия	Размер PH0

Дата создания 7 апреля 2021 г. 13:41:35 CEST

Статус каталога 12.03.2021 / Право на внесение технических изменений сохранено.

SCS 24VDC P1SIL3DS MG3

Weidmüller Interface GmbH & Co. KG
 Klingenbergstraße 26
 D-32758 Detmold
 Germany

www.weidmueller.com

Технические данные**Классификации**

ETIM 6.0	EC001449	ETIM 7.0	EC001449
ECLASS 9.0	27-37-18-19	ECLASS 9.1	27-37-18-19
ECLASS 10.0	27-37-18-19	ECLASS 11.0	27-37-18-19

Сертификаты

Сертификаты



ROHS	Соответствовать
UL File Number Search	E223474

Загрузки

Одобрение / сертификат / документ о соответствии	TÜV Safety Approved certificate EU Konformitätserklärung / EU Declaration of Conformity Manufacturers Declaration 3G varnish
Технические данные	STEP
Технические данные	EPLAN, WSCAD
Пользовательская документация	Beipackzettel / Package Insert - multilingual Safety manual - English Sicherheitshandbuch - Deutsch

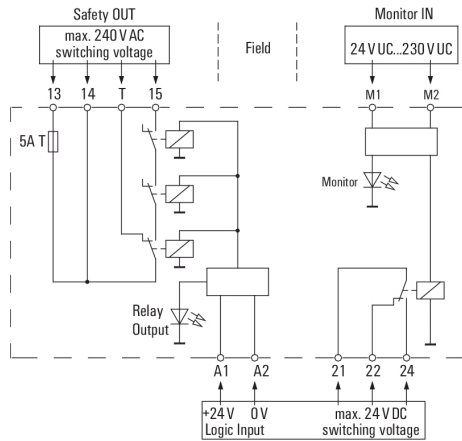
SCS 24VDC P1SIL3DS MG3

Weidmüller Interface GmbH & Co. KG
 Klingenbergstraße 26
 D-32758 Detmold
 Germany

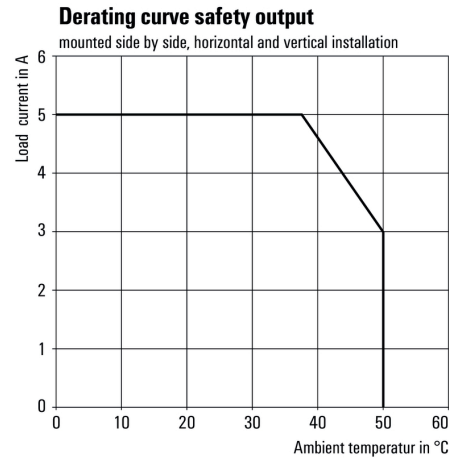
www.weidmueller.com

Изображения

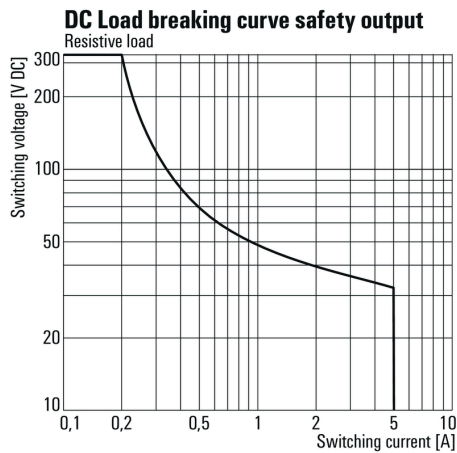
Схема соединений



Кривая ухудшения параметров



Кривая предельной нагрузки пост. тока



Габаритный чертёж

