

IE-C5DS4UG0015MBSXXX-E

Weidmüller Interface GmbH & Co. KG

Klingenbergstraße 26

D-32758 Detmold

Germany

www.weidmueller.com



Konfekcjonowane przewody IE, PROFINET, kat.5, PUR,
zielone

Ogólne dane zamówieniowe

Wykonanie	Kabel systemowy, M12 kodowanie D – kołnierz, otwarty, Cat.5 (ISO/IEC 11801) / Cat.5e (TIA T568-B), PUR, 1.5 m
Nr zam.	1234770015
Typ	IE-C5DS4UG0015MBSXXX-E
GTIN (EAN)	4050118019346
Ilość	1 Szt.

Data sporządzenia 18 marca 2021 15:13:19 CET

Aktualizacja katalogu 12.03.2021 / Zmiany techniczne zastrzeżone

IE-C5DS4UG0015MBSXXX-E**Weidmüller Interface GmbH & Co. KG**

Klingenbergstraße 26

D-32758 Detmold

Germany

www.weidmueller.com

Dane techniczne**Wymiary i ciężary**

Długość	1,5 m	Długość (cale)	59,055 inch
Masa netto	112 g		

Temperatury

Temperatura magazynowania	-50 °C...70 °C	Temperatura eksploatacyjna	-40 °C...70 °C
Temperatura układania	-20 °C...60 °C		

Zgodność produktu z wymogami środowiska naturalnego

REACH SVHC	Lead 7439-92-1
------------	----------------

Budowa kabla

Ekranowanie	360° styk do ekranu	Przekrój	4*AWG 22/7 - 0,36 mm ²
kolor płaszczka	zielony (RAL 6018)	tworzywo płaszczka	PUR
Średnica izolacji	1,5 mm	Średnica płaszczka, maks.	6,7 mm

Własności kabli elektrycznych

Kategoria	Cat.5 (ISO/IEC 11801) / Cat.5e (TIA T568-B)
-----------	--

Własności mechaniczne i materiałowe kabli

Promień gięcia, min., jednorazowy	5 x średnica kabla	Promień gięcia, min., powtarzany	15 x średnica kabla
-----------------------------------	--------------------	----------------------------------	---------------------

wtyczka

Złącze lewe	M12 kodowanie D – kołnierz	Złącze prawe	otwarty
-------------	-------------------------------	--------------	---------

wtyki lewe

Złącze lewe	M12 kodowanie D – kołnierz
-------------	-------------------------------

wtyki prawe

Złącze prawe	otwarty
--------------	---------

Klasyfikacje

ETIM 6.0	EC002599	ETIM 7.0	EC002599
ECLASS 9.0	27-06-03-08	ECLASS 9.1	27-06-03-08
ECLASS 10.0	27-06-03-08	ECLASS 11.0	27-06-03-08

Dopuszczenia

ROHS	Zgodny
------	--------

IE-C5DS4UG0015MBSXXX-E

Weidmüller Interface GmbH & Co. KG
Klingenbergstraße 26
D-32758 Detmold
Germany

www.weidmueller.com

Dane techniczne

Pobieranie

Dopuszczenie/Certyfikat/Deklaracja zgodności	PROFINET Manufacturer's Declaration
Dokumentacja użytkownika	MAN IE GUIDE DE MAN IE GUIDE EN

IE-C5DS4UG0015MBSXXX-E

Weidmüller Interface GmbH & Co. KG
 Klingenbergstraße 26
 D-32758 Detmold
 Germany

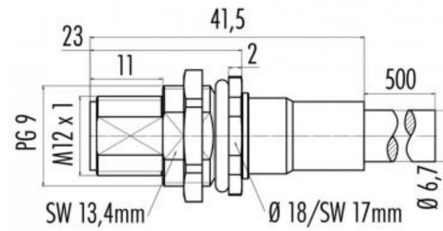
www.weidmueller.com

Rysunki

Schemat połączeń

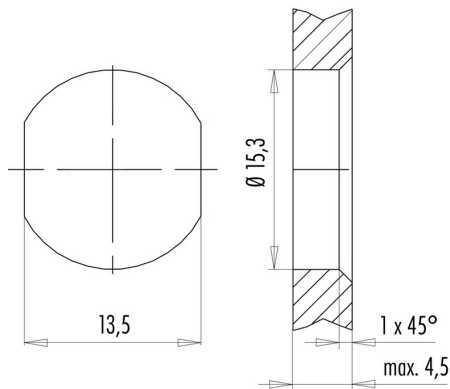
	M12
_____ yellow	1
_____ white	2
_____ orange	3
_____ blue	4

Rysunek wymiarowy



Hexagon nut enclosed loosely

Rysunek wymiarowy



with through hole