

IE-C5DS4UG0015MBSXXX-E**Weidmüller Interface GmbH & Co. KG**

Klingenbergstraße 26

D-32758 Detmold

Germany

www.weidmueller.com



Konfektionierte IE-Leitungen, PROFINET, Cat.5, PUR, grün

Allgemeine Bestelldaten

Ausführung	Systemkabel, M12 D-Code Flansch, offen, Cat.5 (ISO/IEC 11801) / Cat.5e (TIA T568-B), PUR, 1.5 m
Best.-Nr.	1234770015
Typ	IE-C5DS4UG0015MBSXXX-E
GTIN (EAN)	4050118019346
VPE	1 Stück

Erstellungs-Datum 1. April 2021 01:45:28 MESZ

Katalogstand 12.03.2021 / Technische Änderungen vorbehalten

IE-C5DS4UG0015MBSXXX-E

Weidmüller Interface GmbH & Co. KG
 Klingenbergstraße 26
 D-32758 Detmold
 Germany

www.weidmueller.com

Technische Daten

Abmessungen und Gewichte

Länge	1,5 m	Länge (inch)	59,055 inch
Nettogewicht	112 g		

Temperaturen

Lagertemperatur	-50 °C...70 °C	Betriebstemperatur	-40 °C...70 °C
Verlegetemperatur	-20 °C...60 °C		

Umweltanforderungen

REACH SVHC	Lead 7439-92-1
------------	----------------

Elektrische Eigenschaften Kabel

Kategorie	Cat.5 (ISO/IEC 11801) / Cat.5e (TIA T568-B)
-----------	--

Kabelaufbau

Isolationsdurchmesser	1,5 mm	Manteldurchmesser, max.	6,7 mm
Mantelfarbe	grün (RAL 6018)	Querschnitt	4*AWG 22/7 - 0,36 mm ²
Schirmung	360° Schirmkontaktierung	Werkstoff Mantel	PUR

Mechanische und Materialeigenschaften Kabel

Biegeradius min, wiederholt	15 x Kabeldurchmesser	Biegeradius, min., einmalig	5 x Kabeldurchmesser
-----------------------------	-----------------------	-----------------------------	----------------------

Stecker

Stecker links	M12 D-Code Flansch	Stecker rechts	offen
---------------	--------------------	----------------	-------

Stecker links

Stecker links	M12 D-Code Flansch
---------------	--------------------

Stecker rechts

Stecker rechts	offen
----------------	-------

Klassifikationen

ETIM 6.0	EC002599	ETIM 7.0	EC002599
ECLASS 9.0	27-06-03-08	ECLASS 9.1	27-06-03-08
ECLASS 10.0	27-06-03-08	ECLASS 11.0	27-06-03-08

Zulassungen

ROHS	Konform
------	---------

Downloads

Zulassung / Zertifikat / Konformitätsdokument	PROFINET Manufacturer's Declaration
Anwenderdokumentation	MAN IE GUIDE DE MAN IE GUIDE EN

Erstellungs-Datum 1. April 2021 01:45:28 MESZ

Katalogstand 12.03.2021 / Technische Änderungen vorbehalten

IE-C5DS4UG0015MBSXXX-E

Weidmüller Interface GmbH & Co. KG
 Klingenbergstraße 26
 D-32758 Detmold
 Germany

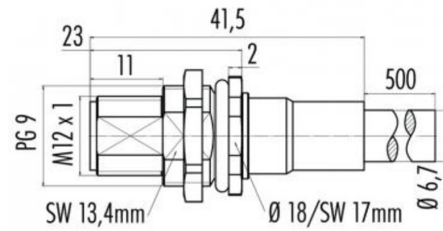
www.weidmueller.com

Zeichnungen

Schaltbild

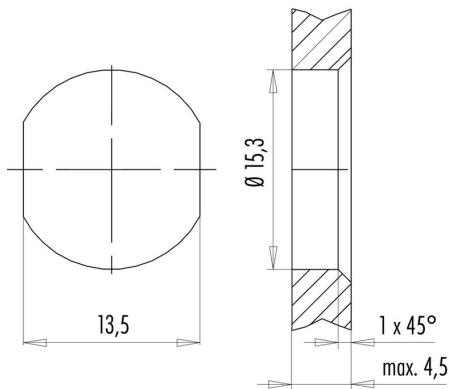
	M12
yellow	1
white	2
orange	3
blue	4

Maßzeichnung



Hexagon nut enclosed loosely

Maßzeichnung



with through hole