

IE-C5DS4UG0015MBSXXX-E**Weidmüller Interface GmbH & Co. KG**

Klingenbergstraße 26

D-32758 Detmold

Germany

www.weidmueller.com



Собранные провода IE, PROFINET, кат. 5, полиуретан,
зеленый

Основные данные для заказа

| | |
|------------------|---|
| Исполнение | Системный кабель, M12, D-кодировка – фланец, открытый, Кат.5 (ISO/IEC 11801) / кат.5е (TIA T568-B), Полиуретан, 1.5 m |
| Номер для заказа | 1234770015 |
| Тип | IE-C5DS4UG0015MBSXXX-E |
| GTIN (EAN) | 4050118019346 |
| Кол. | 1 Шт. |

Дата создания 7 апреля 2021 г. 9:16:56 CEST

Статус каталога 12.03.2021 / Право на внесение технических изменений сохранено.

IE-C5DS4UG0015MBSXXX-E

Weidmüller Interface GmbH & Co. KG

Klingenbergstraße 26

D-32758 Detmold

Germany

www.weidmueller.com

Технические данные

Размеры и массы

| | | | |
|-------------|-------|------------------|-------------|
| Длина | 1,5 м | Длина (в дюймах) | 59,055 inch |
| Масса нетто | 112 g | | |

Температуры

| | | | |
|----------------------|----------------|---------------------|----------------|
| Температура хранения | -50 °C...70 °C | Рабочая температура | -40 °C...70 °C |
| Температура монтажа | -20 °C...60 °C | | |

Экологическое соответствие изделия

| | |
|------------|----------------|
| REACH SVHC | Lead 7439-92-1 |
|------------|----------------|

Вилка

| | | | |
|---------------|---------------------------|----------------|----------|
| Разъем, левый | M12, D-кодировка – фланец | Разъем, правый | открытый |
|---------------|---------------------------|----------------|----------|

Вилка левосторонняя

| | |
|---------------|---------------------------|
| Разъем, левый | M12, D-кодировка – фланец |
|---------------|---------------------------|

Вилка правосторонняя

| | |
|----------------|----------|
| Разъем, правый | открытый |
|----------------|----------|

Конструкция кабеля

| | | | |
|-------------------|--------------------|-------------------------|-----------------------------------|
| Диаметр изоляции | 1,5 мм | Диаметр оболочки, макс. | 6,7 мм |
| Материал оболочки | Полиуретан | Сечение | 4*AWG 22/7 - 0,36 мм ² |
| Цвет оболочки | зеленый (RAL 6018) | Экранирование | контакт экрана 360° |

Механические свойства и свойства материала кабеля

| | | | |
|---------------------------------|--------------------|-----------------------------------|---------------------|
| Радиус изгиба мин., однократный | 5 x диаметр кабеля | Радиус изгиба мин., повторяющийся | 15 x диаметр кабеля |
|---------------------------------|--------------------|-----------------------------------|---------------------|

Электрические свойства кабеля

| | |
|-----------|--|
| Категория | Кат.5 (ISO/IEC 11801) / кат.5e (TIA T568-B) |
|-----------|--|

Классификации

| | | | |
|-------------|-------------|-------------|-------------|
| ETIM 6.0 | EC002599 | ETIM 7.0 | EC002599 |
| ECLASS 9.0 | 27-06-03-08 | ECLASS 9.1 | 27-06-03-08 |
| ECLASS 10.0 | 27-06-03-08 | ECLASS 11.0 | 27-06-03-08 |

Сертификаты

| | |
|------|-----------------|
| ROHS | Соответствовать |
|------|-----------------|

IE-C5DS4UG0015MBSXXX-E

Weidmüller Interface GmbH & Co. KG
Klingenbergstraße 26
D-32758 Detmold
Germany

www.weidmueller.com

Технические данные

Загрузки

Одобрение / сертификат / документ о соответствии

[PROFINET Manufacturer's Declaration](#)

Пользовательская документация

[MAN IE GUIDE DE](#)

[MAN IE GUIDE EN](#)

IE-C5DS4UG0015MBSXXX-E

Weidmüller Interface GmbH & Co. KG
 Klingenbergstraße 26
 D-32758 Detmold
 Germany

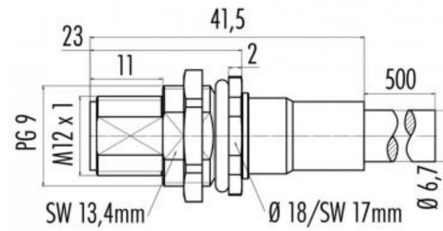
www.weidmueller.com

Изображения

Схема соединений

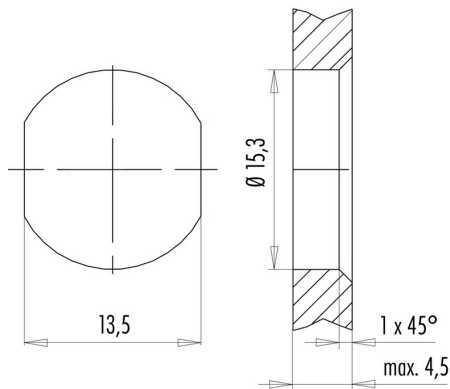
| | M12 |
|--------|-----|
| yellow | 1 |
| white | 2 |
| orange | 3 |
| blue | 4 |

Габаритный чертёж



Hexagon nut enclosed loosely

Габаритный чертёж



with through hole