

RCIKIT 24VDC 1CO LD

Weidmüller Interface GmbH & Co. KG
 Klingenbergstraße 26
 D-32758 Detmold
 Germany

www.weidmueller.com

Produktbild



- Montiertes Kit bestehend aus Relais, Sockel und Haltebügel
- 100 % funktionsgeprüft
- 100 % Kontrolle der Spannungsfestigkeit Eingang - Ausgang
- 1 Wechsler
- Optional: Prüftaste mit mechanischer Schaltstellungsanzeige
- Hell leuchtende Status LED (AC-Spule: rot / DC-Spule: grün)
- Spulenkennzeichnung (AC rot / DC blau)

Allgemeine Bestelldaten

Ausführung	RIDERSERIES RCI, Relaiskoppler, Anzahl Kontakte: 1, Wechsler AgNi 90/10, Nennsteuerspannung: 24 V DC, Dauerstrom: 16 A ⁽¹⁾ , Schraubanschluss
Best.-Nr.	887100000
Typ	RCIKIT 24VDC 1CO LD
GTIN (EAN)	4032248604135
VPE	10 Stück
zugehöriges Relais	887010000
zugehöriger Sockel	886949000

Erstellungs-Datum 5. April 2021 00:46:06 MESZ

RCIKIT 24VDC 1CO LD

Weidmüller Interface GmbH & Co. KG
 Klingenbergstraße 26
 D-32758 Detmold
 Germany

www.weidmueller.com

Technische Daten

Abmessungen und Gewichte

Breite	15,8 mm	Breite (inch)	0,622 inch
Höhe	77 mm	Höhe (inch)	3,031 inch
Nettogewicht	57,32 g	Tiefe	70,2 mm
Tiefe (inch)	2,764 inch		

Temperaturen

Lagertemperatur	-40 °C...70 °C	Betriebstemperatur	-40 °C...70 °C
Feuchtigkeit	40 °C / 93 % rel.Feuchte, keine Betauung		

Ausfallwahrscheinlichkeit

B10	280.000 AC15: 250Vac/3A
-----	----------------------------

Umweltanforderungen

REACH SVHC	Lead 7439-92-1
------------	----------------

Steuerseite

Ansprech-/Rückfallspannung, typ.	16.8 V / 2.4 V DC	Nennleistung	761 mW
Nennsteuerspannung	24 V DC	Nennstrom DC	31,6 mA
Schutzschaltung	Freilaufdiode	Spulenwiderstand	1440 Ω ± 10 %
Statusanzeige	LED grün		

Lastseite

Ausschaltverzögerung	≤ 6 ms	Dauerstrom	16 A .1) Für den vollen Dauerstrom (16 A) müssen die Relaisanschlüsse 11 - 21, 12 - 22 und 14 - 24 gebrückt werden.
Einschaltstrom	30 A / 4 s	Einschaltverzögerung	≤ 8 ms
Nennschaltspannung	250 V AC	Schaltleistung AC (ohmsch), max.	4000 VA
Schaltleistung DC (ohmsch), max.	384 W @ 24 V	max. Schaltfrequenz bei Nennlast	0,1 Hz
min. Schaltleistung	1 mA @ 24 V, 10 mA @ 12 V, 100 mA @ 5 V		

Kontaktdaten

Kontaktausführung	Mechanische Lebensdauer	AC-Spule 5 x 10 ⁶ Schaltungen, DC-Spule 10 x 10 ⁶ Schaltungen
	1 Wechsler (AgNi 90/10)	

Allgemeine Daten

Tragschiene	TS 35	Prüftaste	Nein
Mechanische Schaltstellungsanzeige	Nein	Farbe	schwarz

RCIKIT 24VDC 1CO LD

Weidmüller Interface GmbH & Co. KG
 Klingenbergstraße 26
 D-32758 Detmold
 Germany

www.weidmueller.com

Technische Daten

Isolationskoordination

Bemessungsspannung	250 V	Isolierstoffgruppe	IIIa
Kriech- und Luftstrecke Eingang - Ausgang	≥ 8 mm	Schutzart	IP20
Spannungsfestigkeit Eingang - Ausgang	5 kV _{eff} / 1min	Spannungsfestigkeit offener Kontakt	1 kV _{eff} / 1 min
Stehstoßspannung	5 kV (1,2/50 µs)	Verschmutzungsgrad	2
Überspannungskategorie	III		

Erweiterte Angaben Zulassungen / Normen

Normen	DIN EN 50178	Zertifikat-Nr. (CSA) Relais	249409-2426937
Zertifikat-Nr. (CSA) Sockel	249409-2295474	Zertifikat-Nr. (DNVGL)	TAA000011A
Zertifikat-Nr. (cURus) Relais	E224238	Zertifikat-Nr. (cURus) Sockel	E223759

Anschlussdaten

Leiteranschlusstechnik	Schraubanschluss	Abisolierlänge Bemessungsanschluss	8 mm
Anzugsdrehmoment, min.	0,5 Nm	Anzugsdrehmoment, max.	0,7 Nm
Klemmbereich, Bemessungsanschluss	2,5 mm ²	Klemmbereich, min.	1 mm ²
Klemmbereich, max.	2,5 mm ²	Leiteranschlussquerschnitt, eindrätig, min.	1 mm ²
Leiteranschlussquerschnitt, eindrätig, max.	2,5 mm ²	Leiteranschlussquerschnitt, feindrätig, min.	1 mm ²
Leiteranschlussquerschnitt, feindrätig, max.	2,5 mm ²	Leiteranschlussquerschnitt, feindrätig AEH mit Kunststoffkragen DIN 46228/4, min.	1 mm ²
Leiteranschlussquerschnitt, feindrätig AEH mit Kunststoffkragen DIN 46228/4, max.	2,5 mm ²	Leiteranschlussquerschnitt, feindrätig, AEH (DIN 46228-1), min.	1 mm ²
Leiteranschlussquerschnitt, feindrätig, AEH (DIN 46228-1), max.	2,5 mm ²	Leiteranschlussquerschnitt, feindrätig, 2 Klemmbare Leiter, min.	1 mm ²
Leiteranschlussquerschnitt, feindrätig, 2 Klemmbare Leiter, max.	1,5 mm ²	Klingenmaß	Gr. PZ1

Klassifikationen

ETIM 6.0	EC001437	ETIM 7.0	EC001437
ECLASS 9.0	27-37-16-01	ECLASS 9.1	27-37-16-01
ECLASS 10.0	27-37-16-01	ECLASS 11.0	27-37-16-01

Wichtiger Hinweis

Produktinweis
 1) Für den vollen Dauerstrom (16 A) müssen die Relaisanschlüsse 11 - 21, 12 - 22 und 14 - 24 gebrückt werden.
 IP20 ohne angeschlossenen Leiter bei vollständig geöffnetem Zugbügel-Anschluss.

Zulassungen

Zulassungen



ROHS Konform

RCIKIT 24VDC 1CO LD

Weidmüller Interface GmbH & Co. KG
Klingenbergstraße 26
D-32758 Detmold
Germany

www.weidmueller.com

Technische Daten

Downloads

Zulassung / Zertifikat / Konformitätsdokument	EU Konformitätserklärung / EU Declaration of Conformity
Engineering-Daten	STEP
Engineering-Daten	EPLAN, WSCAD, Zuken E3.S

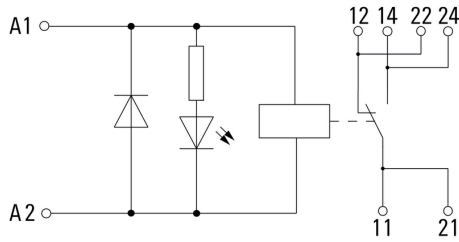
RCIKIT 24VDC 1CO LD

Weidmüller Interface GmbH & Co. KG
 Klingenbergstraße 26
 D-32758 Detmold
 Germany

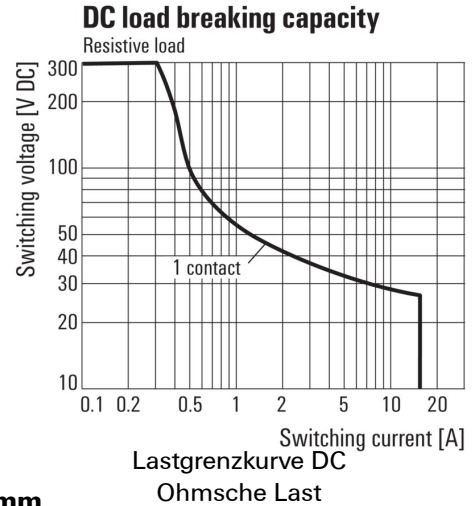
www.weidmueller.com

Zeichnungen

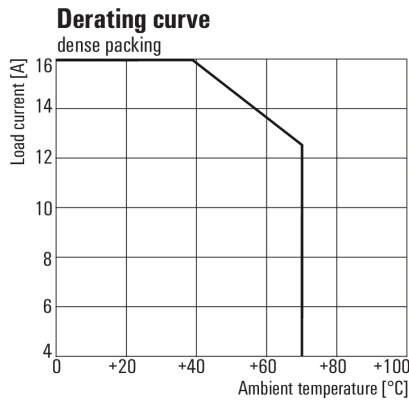
Schaltbild



Diagramm



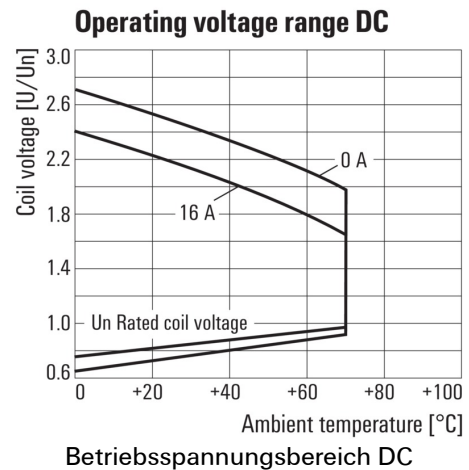
Diagramm



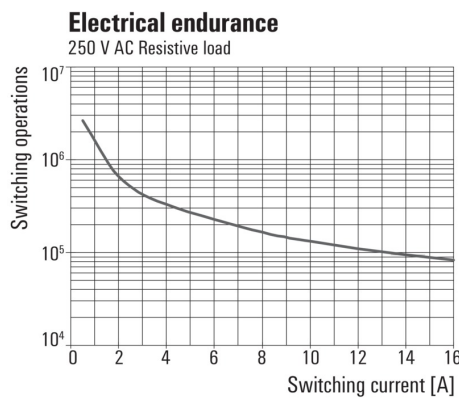
For full continuous current (16 A), socket connections 11-21, 12-22 and 14-24 must be bridged.

Deratingkurve
 Relais in Kombination mit Sockel

Diagramm

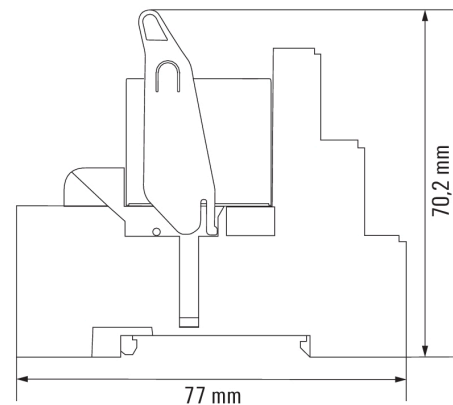


Diagramm



Elektrische Lebensdauer 250 V AC resistive load
 250 V AC ohmsche Last

Maßzeichnung



RCIKIT 24VDC 1CO LD

Weidmüller Interface GmbH & Co. KG
 Klingenbergstraße 26
 D-32758 Detmold
 Germany
 www.weidmueller.com

Zeichnungen

