

SAIL-ZW-M8BW-3-1.5V

Weidmüller Interface GmbH & Co. KG
 Klingenbergstraße 26
 D-32758 Detmold
 Germany

www.weidmueller.com



Sensor-/Aktor-Leitungen werden zur Verdrahtung von Sensoren und Aktoren und zum Übertragen von Daten bzw. Leistung in verschiedenen Applikationen eingesetzt. Die angespritzte Leitung bietet eine ab Werk angeschlossene und getestete Verbindung des Steckverbinders zum Kabel an. Die Leitungen können den unterschiedlichsten Bedingungen ausgesetzt werden, wie z.B.: Feuchtigkeit, Staub, Wärme, Kälte, Schock oder Vibration.

Genau an diesem Punkt haben unsere Entwickler angesetzt und eine Vielzahl von unterschiedlichen M8 und M12 Sensor-/Aktor-Leitungen entworfen, bei der auch Sie sicher genau das finden, was Sie für Ihre Applikation benötigen.

Haben Sie etwas nicht gefunden oder sind noch Unklarheiten? Sprechen Sie uns an!

Allgemeine Bestelldaten

Ausführung	Sensor/Aktor-Leitung, Verbindungsleitung, M12 / M8, Polzahl : 3, 1.5 m, Zwillingsleitung, Geschirmt: Nein, LED: Nein, Mantelmaterial: PVC, Halogene: Ja
Best.-Nr.	1466360150
Typ	SAIL-ZW-M8BW-3-1.5V
GTIN (EAN)	4050118275858
VPE	1 Stück

SAIL-ZW-M8BW-3-1.5V

Weidmüller Interface GmbH & Co. KG
 Klingenbergstraße 26
 D-32758 Detmold
 Germany

www.weidmueller.com

Technische Daten

Abmessungen und Gewichte

Nettogewicht 100 g

Umweltanforderungen

REACH SVHC Lead 7439-92-1

Allgemeine Technische Daten

Anschlussgewinde	M12 / M8	Anzugsdrehmoment	M12: 0,8 - 1,2 Nm, M8: 0,5 - 0,6 Nm
Ausführung	Zwillingsleitung	Gehäusebasismaterial	PUR
Isolationswiderstand	10 ⁸ Ω	Kontaktfläche	vergoldet
LED	Nein	Material Gewinding	Zinkdruckguss
Nennspannung	60 V	Nennstrom	4 A
Schutzart	IP65, IP66, IP67, IP68, im verschraubten Zustand	Steckzyklen	≥ 100
Temperaturbereich Gehäuse gebrückt	-25...+80 °C Nein	Verschmutzungsgrad	3

Technische Daten Kabel

Aderquerschnitt	0,25 mm ²						
Außendurchmesser	4,5 mm ± 0,2 mm						
Außendurchmesser	4,5 ± 0,2 mm						
Außendurchmesser	<table border="1"> <tr> <td>Durchmesser</td> <td>4,5 mm</td> </tr> <tr> <td>Vorzeichen</td> <td>±</td> </tr> <tr> <td>Toleranz</td> <td>0,2 mm</td> </tr> </table>	Durchmesser	4,5 mm	Vorzeichen	±	Toleranz	0,2 mm
Durchmesser	4,5 mm						
Vorzeichen	±						
Toleranz	0,2 mm						
Farbcodierung	braun, blau, schwarz						
Gehäusebasismaterial	PUR						
Geschirmt	Nein						
Halogene	Ja						
Isolation	PVC						
Kabellänge	1,5 m						
Konfigurierbare Kabellänge	Nein						
Mantel nach UL AWM style	2464 (80 °C / 300 V)						
Mantelfarbe	schwarz						
Mantelmaterial	PVC						
Polzahl	3						
Polzahl	3						
Schleppkettentauglichkeit	Nein						
Schweißperlenfest	Nein						
Temperaturbereich, bewegt	-5...80 °C						
Temperaturbereich, bewegt, max.	80 °C						
Temperaturbereich, bewegt, min.	-5 °C						
Temperaturbereich, fest verlegt	-30...80 °C						
Temperaturbereich, fest verlegt, max.	80 °C						
Temperaturbereich, fest verlegt, min.	-30 °C						
Torsionsfestigkeit	0 °/m						

Klassifikationen

ETIM 6.0	EC001855	ETIM 7.0	EC001855
ECLASS 9.0	27-06-03-11	ECLASS 9.1	27-06-03-13
ECLASS 10.0	27-06-03-11	ECLASS 11.0	27-06-03-11

Erstellungs-Datum 1. April 2021 14:56:17 MESZ

SAIL-ZW-M8BW-3-1.5V

Weidmüller Interface GmbH & Co. KG
Klingenbergstraße 26
D-32758 Detmold
Germany

www.weidmueller.com

Technische Daten

Zulassungen

Zulassungen



ROHS

Konform

Downloads

Engineering-Daten

[EPLAN, WSCAD](#)

Produktänderungsmitteilung

[DE - Technische Änderung zu M12 Gewinding mit 6-Kant](#)

[EN - Technical change to M12 nut with additional hexagonal mounting](#)

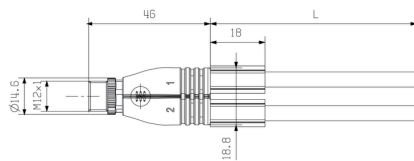
SAIL-ZW-M8BW-3-1.5V

Weidmüller Interface GmbH & Co. KG
 Klängenbergstraße 26
 D-32758 Detmold
 Germany

www.weidmueller.com

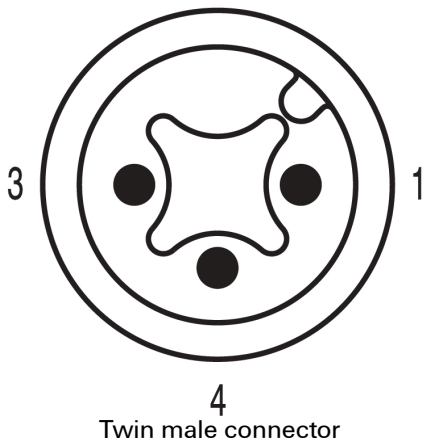
Zeichnungen

Maßzeichnung



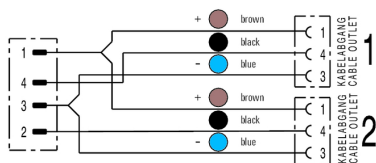
Twin male connector, straight

Polbild

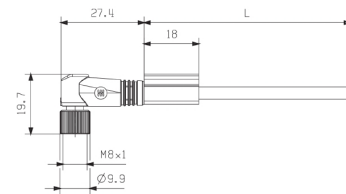


Twin male connector

Schaltbild

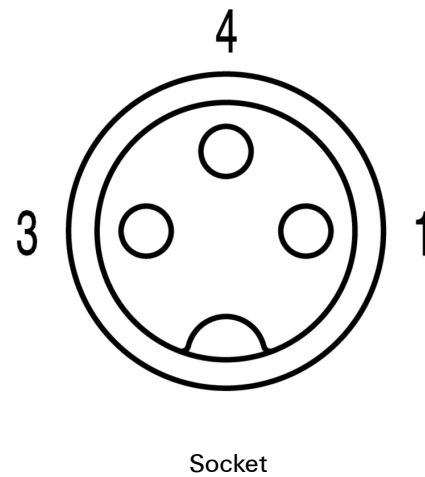


Maßzeichnung



Angled socket

Polbild



Socket

Das ideale Werkzeug, der Drehmoment-Screwty®



Light, securely screwed-in round plug-in connectors. Screwty set DM / VPE: 1 / Order No.: 1920000000 Adapters: M12, M12 F, M8, M8 F