

SAIL-ZW-M8BW-3-1.5V**Weidmüller Interface GmbH & Co. KG**

Klingenbergstraße 26

D-32758 Detmold

Germany

www.weidmueller.com



Кабели датчика/исполнительного устройства используются для прокладки проводки для датчика и исполнительного устройства, а также для передачи данных или электропитания в различные устройства. Литой кабель обеспечивает скомпонованное и проверенное соединение вставного разъема с кабелем на условиях франко-завод. Кабели могут подвергаться самым разнообразным воздействиям, таким, как влажность, пыль, жара, холод, удары или вибрации. Наши разработчики сосредоточили свое внимание именно на этом аспекте и создали множество различных кабелей M8 и M12 для приводов датчиков, поэтому Вы обязательно найдете решение, необходимое для Вашего оборудования. Не нашли нужную информацию? Требуется разъяснения? Обратитесь к нам!

Основные данные для заказа

Исполнение	Концентратор сигналов, контрольная линия, Соединительная линия, M12/M8, Количество контактов : 3, 1.5 м, Двухжильный провод, Экранированный: Нет, Светодиод: Нет, Материал оболочки: ПВХ, Галогены: Да
Номер для заказа	1466360150
Тип	SAIL-ZW-M8BW-3-1.5V
GTIN (EAN)	4050118275858
Кол.	1 Шт.

SAIL-ZW-M8BW-3-1.5V

Weidmüller Interface GmbH & Co. KG
 Klingenbergstraße 26
 D-32758 Detmold
 Germany

www.weidmueller.com

Технические данные**Размеры и массы**

Масса нетто	100 g
-------------	-------

Экологическое соответствие изделия

REACH SVHC	Lead 7439-92-1
------------	----------------

Технические характеристики кабеля

Возможно использование с троссом для протяжки	Нет	
Галогены	Да	
Диапазон температур, движущ.	-5...80 °C	
Диапазон температур, стационар.	-30...80 °C	
Длина кабеля	1,5 м	
Изоляция	ПВХ	
Количество контактов	3	
Количество полюсов	3	
Материал оболочки	ПВХ	
Наружная оболочка в соответствии с UL; проводниковые материалы для бытовых приборов (AWM)	2464 (80 °C / 300 V)	
Наружный диаметр	4.5 mm ± 0.2 mm	
Наружный диаметр	4.5 ± 0.2 mm	
Наружный диаметр	Диаметр	4,5 мм
	Знаки	±
	Допуск	0,2 мм
Настраиваемая длина кабеля	Нет	
Основной материал корпуса	PUR	
Поперечное сечение жилы	0,25 mm ²	
Прочность при кручении	0 °/m	
Температурный диапазон, нестационарная прокладка, макс.	80 °C	
Температурный диапазон, нестационарная прокладка, мин.	-5 °C	
Температурный диапазон, стационарная прокладка, макс.	80 °C	
Температурный диапазон, стационарная прокладка, мин.	-30 °C	
Устойчивые к каплям сварочного металла	Нет	
Цвет оболочки	черный	
Цветовая кодировка	коричневый, синий, черный	
Экранированный	Нет	

SAIL-ZW-M8BW-3-1.5V

Weidmüller Interface GmbH & Co. KG
 Klingenbergstraße 26
 D-32758 Detmold
 Germany

www.weidmueller.com

Технические данные**Общие технические данные**

Вид защиты	IP65, IP66, IP67, IP68, когда ввинчен	Диапазон температур корпуса	-25...+80 °C
Исполнение	Двухжильный провод	Материал резьбового кольца	Цинковое литье под давлением
Момент затяжки	M12: 0,8–1,2 Нм, M8: 0,5–0,6 Нм	Номинальное напряжение	60 V
Номинальный ток	4 А	Основной материал корпуса	PUR
Поверхность контакта	позолоченный	Прочность изоляции	10 ⁸ Ом
Светодиод	Нет	Соединительная резьба	M12/M8
Степень загрязнения	3	Циклы коммутации	≥ 100
соединено перемычкой	Нет		

Классификации

ETIM 6.0	EC001855	ETIM 7.0	EC001855
ECLASS 9.0	27-06-03-11	ECLASS 9.1	27-06-03-13
ECLASS 10.0	27-06-03-11	ECLASS 11.0	27-06-03-11

Сертификаты

Сертификаты



ROHS Соответствовать

Загрузки

Технические данные	EPLAN_WSCAD
Уведомление об изменении продукта	DE - Technische Änderung zu M12 Gewinding mit 6-Kant EN - Technical change to M12 nut with additional hexagonal mounting

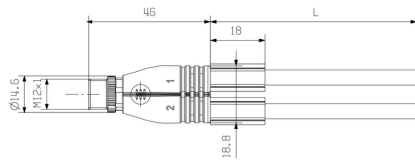
SAIL-ZW-M8BW-3-1.5V

Weidmüller Interface GmbH & Co. KG
 Klingenbergstraße 26
 D-32758 Detmold
 Germany

www.weidmueller.com

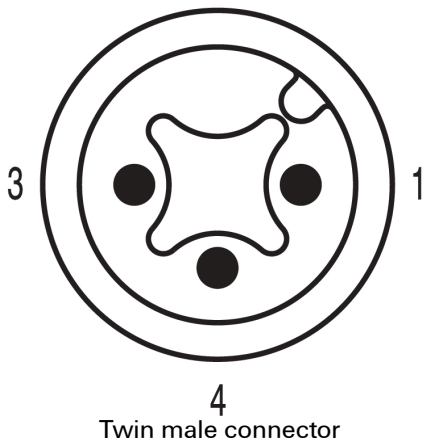
Изображения

Габаритный чертёж



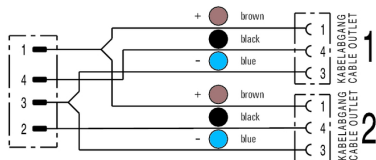
Twin male connector, straight

Схема контактов

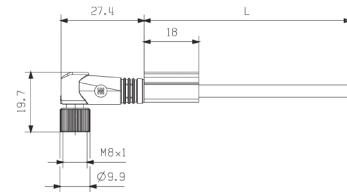


Twin male connector

Схема соединений

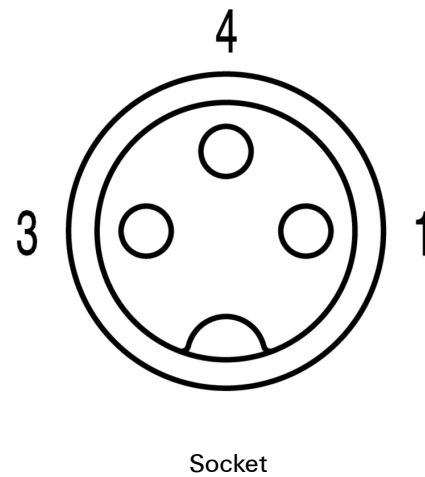


Габаритный чертёж



Angled socket

Схема контактов



Socket

Идеальный инструмент – Screwty® с функцией контроля момента затяжки



Light, securely screwed-in round plug-in connectors. Screwty set DM / VPE: 1 / Order No.: 1920000000 Adapters: M12, M12 F, M8, M8 F