

HDC HDD 108 MC 109-216**Weidmüller Interface GmbH & Co. KG**

Klingenbergstraße 26

D-32758 Detmold

Germany

www.weidmueller.com



Seria HDD z toczonymi stykami zaciskanymi jest obliczona na duże ilości biegunów w minimalnej przestrzeni.

Dzięki mniejszej konstrukcji można zaoszczędzić miejsce potrzebne do zainstalowania, bez konieczności ograniczania liczby biegunów.

Płaszczyzna przyłączenia przewodów została zaprojektowana jako zacisk zaprasowywany. Sprawdzona metoda zaciskania połączeń jest szeroko stosowana od dziesięcioleci. Styki zaprasowywane nie są ujęte w zakresie dostawy wkładek.

Złącze zaciskane

Ogólne dane zamówieniowe

Wykonanie	wkład HDC, złącze męskie, 250 V, 10 A, Liczba biegunów: 108, Przyłącze zagniatane, Wielkość konstrukcyjna: 8
Nr zam.	1651280000
Typ	HDC HDD 108 MC 109-216
GTIN (EAN)	4008190299880
Ilość	1 Szt.

Data sporządzenia 19 marca 2021 16:47:56 CET

Aktualizacja katalogu 12.03.2021 / Zmiany techniczne zastrzeżone

HDC HDD 108 MC 109-216

Weidmüller Interface GmbH & Co. KG

Klingenbergstraße 26

D-32758 Detmold

Germany

www.weidmueller.com

Dane techniczne

Wymiary i ciężary

Głębokość	111 mm	Głębokość (cale)	4,37 inch
Masa netto	68 g	Szerokość	34 mm
Szerokość (cale)	1,339 inch	Wysokość	35 mm
Wysokość (cale)	1,378 inch		

Temperatury

Temperatura graniczna -40 °C ... 125 °C

Zgodność produktu z wymogami środowiska naturalnego

REACH SVHC	Potassium perfluorobutane sulfonate 29420-49-3	
Odporność chemiczna	Substancja	Aceton
	Odporność chemiczna	Odporny
	Substancja	Amoniak, wodnisty
	Odporność chemiczna	Warunkowo odporny
	Substancja	Benzyzna
	Odporność chemiczna	Odporny
	Substancja	Benzen
	Odporność chemiczna	Odporny
	Substancja	Olej napędowy
	Odporność chemiczna	Warunkowo odporny
	Substancja	Kwas octowy, stężony
	Odporność chemiczna	Odporny
	Substancja	Wodorotlenek potasu
	Odporność chemiczna	Warunkowo odporny
	Substancja	Metanol
	Odporność chemiczna	Warunkowo odporny
	Substancja	Olej silnikowy
Odporność chemiczna	Warunkowo odporny	
Substancja	Ług rozcieńczony	
Odporność chemiczna	Odporny	
Substancja	Wodorofluorowęglowodory	
Odporność chemiczna	Warunkowo odporny	
Substancja	Zastosowanie na zewnątrz	
Odporność chemiczna	Warunkowo odporny	

Dane ogólne

Klasa palności wg UL 94	V-0	Liczba biegunów	108
Materiał izolacyjny	PC ze wzmocnieniem włóknem szklanym (listowanie UL i kwalifikacja pasma)	Napięcie pomiarowe (DIN EN 61984)	250 V
Napięcie pomiarowe według UL/CSA	600 V AC/DC	Przekrój przyłącza przewodu	2,5 mm ²
Prąd pomiarowy (DIN EN 61984)	10 A	Rezystancja skrośna	≤4 mΩ
Stopień zanieczyszczenia	3	Typ	złącze męskie
Typoszereg	HDD	Udarowe napięcie pomiarowe (DIN EN 61984)	4 kV
Wielkość konstrukcyjna	8	Wytrzymałość izolacji	10 ¹⁰ Ω
cykle wtykania Ag	≥ 500	cykle wtykania Au	≥ 500
grupa materiałów izolacyjnych	IIIa		

HDC HDD 108 MC 109-216

Weidmüller Interface GmbH & Co. KG

Klingenbergstraße 26

D-32758 Detmold

Germany

www.weidmueller.com

Dane techniczne

wymiary

Szerokość	34 mm	długość cokołu	111 mm
wysokość wtyku	35 mm		

Dane przyłączeniowe PE

Długość odizolowania, przyłącze PE	10 mm	Przekrój pomiarowy	2,5 mm ²
Rodzaj przyłącza PE	złącze śrubowe	moment dokręcający maks. złącze PE	1,5 Nm
moment dokręcający min. złącze PE	1,2 Nm	przekrój przewodu AWG (PE), maks.	AWG 14
przekrój przewodu AWG (PE), min.	AWG 20	rozmiar końcówki rowek (złącze PE)	SD 0,6 x 3,5, SD 0,8 x 4,0
rozmiar końcówki rowek krzyżowy	Gr. PZ1	Śruba mocująca	M 4

wersja

Długość usunięcia izolacji przyłącza pomiarowego	8 mm	Przekrój przyłącza przewodu, cienki przewód wielodrutowy z tulejkami kablowymi DIN 46228/4, maks.	2,5 mm ²
Przekrój przyłącza przewodu, cienki przewód wielodrutowy z tulejkami kablowymi DIN 46228/4, min.	0,5 mm ²	Przekrój przyłącza przewodu, cienki przewód wielodrutowy, min.	0,5 mm ²
Przekrój przyłącza przewodu, jednodrutowy, max.	2,5 mm ²	Przekrój przyłącza przewodu, jednodrutowy, min.	0,5 mm ²
Przekrój przyłącza przewodu, maks.	2,5 mm ²	Przekrój przyłącza przewodu, min.	0,14 mm ²
Przekrój przyłącza przewodu, z cienkiego drutu, maks.	2,5 mm ²	Rezystancja skrośna	≤4 mΩ
Rodzaj przyłącza	Przyłącze zagniatane	Wielkość konstrukcyjna	8
przekrój przyłącza przewodu AWG, min.	AWG 26	przekrój przyłączeniowy przewodu AWG, maks.	AWG 14

Klasyfikacje

ETIM 6.0	EC000438	ETIM 7.0	EC000438
ECLASS 9.0	27-44-02-05	ECLASS 9.1	27-44-02-05
ECLASS 10.0	27-44-02-05	ECLASS 11.0	27-44-02-05

Dopuszczenia

Dopuszczenia



ROHS Zgodny

Pobieranie

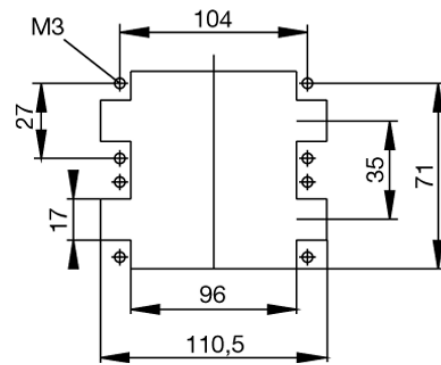
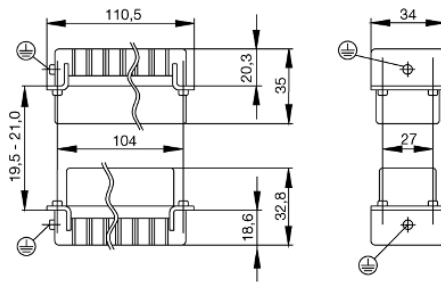
Dopuszczenie/Certyfikat/Deklaracja zgodności	Manufacturer's declaration
Dane projektowe	STEP
Dane projektowe	EPLAN, WSCAD

HDC HDD 108 MC 109-216

Weidmüller Interface GmbH & Co. KG
Klingenbergstraße 26
D-32758 Detmold
Germany

Rysunki

www.weidmueller.com



Tightening torques and screwing tools

Screw size	Connector type	Dia. tightening torque in Nm	Recommended blade inserts and AF size for hexagon socket	
M 2.5	Signal contacts			
	S 6/6	0.5 - 0.55	SD 0.6 x 3.5 mm or PZ0	
	S 6/12	0.5 - 0.55	SD 0.6 x 3.5 mm or PZ0	
M 2.9 x 0.5	Fastening screws			
	HQ 4/2	0.8 (plastic) / 1.1 (metal)	SD 0.6 x 3.5 mm or PH0	
	HQ 8	0.8 (plastic) / 1.1 (metal)	SD 0.6 x 3.5 mm or PH0	
	HQ 17	0.8 (plastic) / 1.1 (metal)	SD 0.6 x 3.5 mm or PH0	
M 3	Contact screws			
	HA 3	0.5 - 0.55	SD 0.5 x 3.0 mm	
	HA 4	0.5 - 0.55	SD 0.5 x 3.0 mm	
	HA 10 bis HA 48	0.5 - 0.55	SD 0.6 x 3.5 mm or PH0	
	HE	0.5 - 0.55	SD 0.6 x 3.5 mm or PZ0	
	HVE	0.5 - 0.55	SD 0.6 x 3.5 mm or PZ0	
	Signal contacts:			
	S 4/2	0.5 - 0.55	SD 0.6 x 3.5 mm or PZ0	
	S 4/8	0.5 - 0.55	SD 0.6 x 3.5 mm or PZ0	
	PE connection via female contact			
	S 4	0.5 - 0.8	SD 0.6 x 3.5 mm	
	ConCept modular frame, metal	0.5 - 0.55	SD 0.6 x 3.5 mm	
	PE terminal			
	HQ 5	0.5 - 0.55	SD 0.6 x 3.5 or 0.8 x 4 mm	
	HQ 7	0.5 - 0.55	SD 0.6 x 3.5 or 0.8 x 4 mm	
	Fastening screws	0.5 - 0.55	SD 0.6 x 3.5 mm or PZ0	
	Guide pin	0.5 - 0.55	SD 0.6 x 3.5 mm or PZ0	
	Guide bush	0.5 - 0.55	SD 0.6 x 3.5 mm or PZ0	
	Coding pins	0.5 - 0.55	SD 0.6 x 3.5 mm or PZ0	
	M 4	Contact screws		
		HSB	1.2 - 1.5	SD 0.6 x 3.5 or 0.8 x 4 mm or PZ1
PE connection via male contact				
S 4		0.5 - 0.8	SD 0.6 x 3.5 mm	
ConCept modular frame, metal		1.2 - 1.5	SD 0.6 x 3.5 mm	
PE terminal				
HA		1.2 - 1.5	SD 0.6 x 3.5 or 0.8 x 4 mm or PH1	
HE		1.2 - 1.5	SD 0.6 x 3.5 or 0.8 x 4 mm or PH1	
HEE		1.2 - 1.5	SD 0.6 x 3.5 or 0.8 x 4 mm or PH1	
HVE		1.2 - 1.5	SD 0.6 x 3.5 or 0.8 x 4 mm or PH1	
HD		1.2 - 1.5	SD 0.6 x 3.5 or 0.8 x 4 mm or PZ1	
HDD		1.2 - 1.5	SD 0.6 x 3.5 or 0.8 x 4 mm or PZ1	
S 6/6 (for signal contacts)		1.2 - 1.5	0.8 x 4 mm or PZ1	
ConCept modular frame, plastic		1.2 - 1.5	0.8 x 4 mm or PZ1	
M 5		PE terminal		
		HSB	2 - 2.5	SD 1 x 5.5 mm or PZ2
		S 4/0 (Screw connection)	2 - 2.5	SD 1.2 x 6.5 mm or PH2
	S 4/0 (Axial screw connection)	2 - 2.5	SD 0.8 x 4 mm or PZ 2	
	S 4/2	2 - 2.5	SD 1.2 x 6.5 mm or PH2	
	S 4/8	2 - 2.5	SD 1.2 x 6.5 mm or PH2	
	S 6/12	2 - 2.5	SD 0.8 x 4 mm or PZ 2	
	S 6/36	2 - 2.5	SD 1.2 x 6.5 mm or PH2	
	S 8/24	2 - 2.5	SD 1.2 x 6.5 mm or PH2	
	S 12/2	2 - 2.5	SD 1.2 x 6.5 mm or PH2	
	M 6	Power contacts		
S 4/0 (Screw connection)		1.2 (1.5 mm ²) / 2 (2.5 mm ²) / 3 (4-16 mm ²)	SD 0.8 x 4 mm	
S 4/2		1.2 (1.5 mm ²) / 2 (2.5 mm ²) / 3 (4-16 mm ²)	SD 0.8 x 4 mm	
S 4/8		1.2 (1.5 mm ²) / 2 (2.5 mm ²) / 3 (4-16 mm ²)	SD 0.8 x 4 mm	
M 7 x 0.75	Power contacts			
	S 4	1.1 - 1.7	SW 2	
	S 6/6 (+ PE)	6 - 8	SW 4	
M 8 x 0.75	Power contacts			
	S 6/12	1.1 - 1.7	SW 2	
	S 8/0 (+ PE)	6 (10-16 mm ²) - 7 (25 mm ²)	SW 4	
M10 x 1	Power contacts			
	S 4/0 (Axial connection)	2 - 3	SW 3	

Increasing the tightening torque does not improve the contact resistance. The stated torque settings offer optimal mechanical, thermal and electrical conditions. Exceeding the recommended values may even damage the conductor and terminal.