

HDC HDD 108 MC 109-216

Weidmüller Interface GmbH & Co. KG

Klingenbergstraße 26

D-32758 Detmold

Germany

www.weidmueller.com



Серия HDD с обработанными обжимными контактами предназначена для большого количества полюсов в условиях ограниченного пространства. Это позволяет заказчикам экономить пространство благодаря более компактной конструкции, не ограничивая количество полюсов.

Подключение проводов выполняется с помощью обжимных контактов. Проверенные на практике обжимные соединения остаются стандартом применения уже десятки лет. Обжимные контакты в комплект поставки вставок не входят.

Обжимное соединение

Основные данные для заказа

Исполнение	HDC - вставка, Штифт, 250 V, 10 A, Количество полюсов: 108, Обжимное соединение, Типоразмер: 8
Номер для заказа	1651280000
Тип	HDC HDD 108 MC 109-216
GTIN (EAN)	4008190299880
Кол.	1 Шт.

Дата создания 9 апреля 2021 г. 4:09:25 CEST

Статус каталога 12.03.2021 / Право на внесение технических изменений сохранено.

HDC HDD 108 MC 109-216

Weidmüller Interface GmbH & Co. KG
 Klingenbergstraße 26
 D-32758 Detmold
 Germany

www.weidmueller.com

Технические данные**Размеры и массы**

Высота	35 мм	Высота (в дюймах)	1,378 inch
Глубина	111 мм	Глубина (дюймов)	4,37 inch
Масса нетто	68 g	Ширина	34 мм
Ширина (в дюймах)	1,339 inch		

Температуры

Предельная температура -40 °C ... 125 °C

Экологическое соответствие изделия

REACH SVHC	Potassium perfluorobutane sulfonate 29420-49-3	
Химическая стойкость	Вещество	Ацетон
	Химическая стойкость	Стойкость
	Вещество	Аммиак, водный
	Химическая стойкость	Условная стойкость
	Вещество	Очищенная нефть
	Химическая стойкость	Стойкость
	Вещество	Бензол
	Химическая стойкость	Стойкость
	Вещество	Масло для дизельных двигателей
	Химическая стойкость	Условная стойкость
	Вещество	Уксусная кислота, концентрированная
	Химическая стойкость	Стойкость
	Вещество	Гидроксид калия
	Химическая стойкость	Условная стойкость
	Вещество	Метанол
	Химическая стойкость	Условная стойкость
	Вещество	Моторное масло
	Химическая стойкость	Условная стойкость
	Вещество	Щёлк, разбавленный
	Химическая стойкость	Стойкость
Вещество	Гидрохлорфторуглероды	
Химическая стойкость	Условная стойкость	
Вещество	Использование вне помещений	
Химическая стойкость	Условная стойкость	

Габаритные размеры

Высота вилки	35 мм	Длина цоколя	111 мм
Ширина	34 мм		

HDC HDD 108 MC 109-216

Weidmüller Interface GmbH & Co. KG
Klingenbergstraße 26
D-32758 Detmold
Germany

www.weidmueller.com

Технические данные

Общие данные

Группа изоляционного материала	IIIa	Изоляционный материал	Поликарбонат (PC), армированный стекловолокном (включен в реестр UL и сертифицирован для применения на железной дороге)
Класс пожаростойкости UL 94	V-0	Количество полюсов	108
Номинальное импульсное выдерживаемое напряжение (DIN EN 61984)	4 kV	Объемное сопротивление	≤4 mΩ
Поперечное сечение соединяемого провода	2,5 mm ²	Прочность изоляции	10 ¹⁰ Ом
Расчетное напряжение (DIN EN 61984)	250 V	Расчетное напряжение по UL/CSA	600 В пост./перем. тока
Расчетный ток (DIN EN 61984)	10 A	Серия	HDD
Степень загрязнения	3	Тип	Штифт
Типоразмер	8	Циклы коммутации Ag	≥ 500
Циклы коммутации Au	≥ 500		

Данные соединения PE

Вид соединения защитного провода PE	Винтовое соединение	Длина снятия изоляции	Соединение PE 10 мм
Крепежный винт	M 4	Момент затяжки, макс., соединение PE	1,5 Nm
Момент затяжки, мин., соединение PE	1,2 Nm	Размер лезвия для винтов с крестообразным шлицем	Размер PZ1
Размер лезвия, шлиц (соединение PE)	SD 0,6 x 3,5, SD 0,8 x 4,0	Расчетное сечение	2,5 mm ²
Сечение подключаемого провода, AWG (PE), макс.	AWG 14	Сечение подключаемого провода, AWG (PE), мин.	AWG 20

Исполнение

Вид соединения	Обжимное соединение	Длина снятия изоляции	Измерительное соединение	8 мм
Объемное сопротивление	≤4 mΩ	Поперечное сечение подключаемого провода AWG, макс.		AWG 14
Поперечное сечение подключаемого провода AWG, мин.	AWG 26	Поперечное сечение соединительного провода, макс.		2,5 mm ²
Поперечное сечение соединительного провода, мин.	0,14 mm ²	Сечение подключаемого провода, одножильного, мин.		0,5 mm ²
Сечение подключаемого проводника, однопроволочного, макс.	2,5 mm ²	Сечение подключаемого проводника, тонкопроволочного, макс.		2,5 mm ²
Сечение подсоединяемого провода, тонкий скрученный, мин.	0,5 mm ²	Сечение соединения проводов, тонкий скрученный с кабельными наконечниками DIN 46228/4, макс.		2,5 mm ²
Сечение соединения проводов, тонкий скрученный с кабельными наконечниками DIN 46228/4, мин.	0,5 mm ²	Типоразмер		8

Классификации

ETIM 6.0	EC000438	ETIM 7.0	EC000438
ECLASS 9.0	27-44-02-05	ECLASS 9.1	27-44-02-05
ECLASS 10.0	27-44-02-05	ECLASS 11.0	27-44-02-05

HDC HDD 108 MC 109-216

Weidmüller Interface GmbH & Co. KG
Klingenbergstraße 26
D-32758 Detmold
Germany

www.weidmueller.com

Технические данные

Сертификаты

Сертификаты



ROHS

Соответствовать

Загрузки

Одобрение / сертификат / документ о соответствии

[Manufacturer's declaration](#)

Технические данные

[STEP](#)

Технические данные

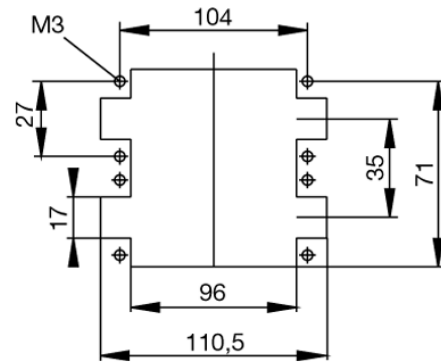
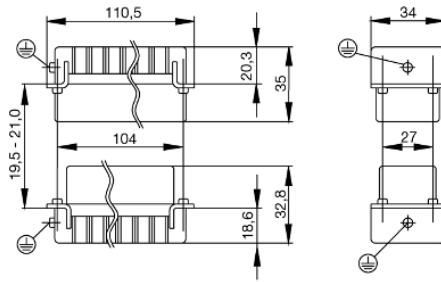
[EPLAN, WSCAD](#)

HDC HDD 108 MC 109-216

Weidmüller Interface GmbH & Co. KG
 Klingenbergstraße 26
 D-32758 Detmold
 Germany

www.weidmueller.com

Изображения



Tightening torques and screwing tools

Screw size	Connector type	Dia. tightening torque in Nm	Recommended blade inserts and AF size for hexagon socket
M 2.5	Signal contacts		
	S 6/6	0.5 - 0.55	SD 0.6 x 3.5 mm or PZ0
	S 6/12	0.5 - 0.55	SD 0.6 x 3.5 mm or PZ0
M 2.9 x 0.5	Fastening screws		
	HQ 4/2	0.8 (plastic) / 1.1 (metal)	SD 0.6 x 3.5 mm or PH0
	HQ 8	0.8 (plastic) / 1.1 (metal)	SD 0.6 x 3.5 mm or PH0
	HQ 17	0.8 (plastic) / 1.1 (metal)	SD 0.6 x 3.5 mm or PH0
M 3	Contact screws		
	HA 3	0.5 - 0.55	SD 0.5 x 3.0 mm
	HA 4	0.5 - 0.55	SD 0.5 x 3.0 mm
	HA 10 bis HA 48	0.5 - 0.55	SD 0.6 x 3.5 mm or PH0
	HE	0.5 - 0.55	SD 0.6 x 3.5 mm or PZ0
	HVE	0.5 - 0.55	SD 0.6 x 3.5 mm or PZ0
	Signal contacts:		
	S 4/2	0.5 - 0.55	SD 0.6 x 3.5 mm or PZ0
	S 4/8	0.5 - 0.55	SD 0.6 x 3.5 mm or PZ0
	PE connection via female contact		
	S 4	0.5 - 0.8	SD 0.6 x 3.5 mm
	ConCept modular frame, metal	0.5 - 0.55	SD 0.6 x 3.5 mm
	PE terminal		
	HQ 5	0.5 - 0.55	SD 0.6 x 3.5 or 0.8 x 4 mm
	HQ 7	0.5 - 0.55	SD 0.6 x 3.5 or 0.8 x 4 mm
	Fastening screws	0.5 - 0.55	SD 0.6 x 3.5 mm or PZ0
	Guide pin	0.5 - 0.55	SD 0.6 x 3.5 mm or PZ0
	Guide bush	0.5 - 0.55	SD 0.6 x 3.5 mm or PZ0
	Coding pins	0.5 - 0.55	SD 0.6 x 3.5 mm or PZ0
	M 4	Contact screws	
HSB		1.2 - 1.5	SD 0.6 x 3.5 or 0.8 x 4 mm or PZ1
PE connection via male contact			
S 4		0.5 - 0.8	SD 0.6 x 3.5 mm
ConCept modular frame, metal		1.2 - 1.5	SD 0.6 x 3.5 mm
PE terminal			
HA		1.2 - 1.5	SD 0.6 x 3.5 or 0.8 x 4 mm or PH1
HE		1.2 - 1.5	SD 0.6 x 3.5 or 0.8 x 4 mm or PH1
HEE		1.2 - 1.5	SD 0.6 x 3.5 or 0.8 x 4 mm or PH1
HVE		1.2 - 1.5	SD 0.6 x 3.5 or 0.8 x 4 mm or PH1
HD		1.2 - 1.5	SD 0.6 x 3.5 or 0.8 x 4 mm or PZ1
HDD		1.2 - 1.5	SD 0.6 x 3.5 or 0.8 x 4 mm or PZ1
S 6/6 (for signal contacts)		1.2 - 1.5	0.8 x 4 mm or PZ1
ConCept modular frame, plastic		1.2 - 1.5	0.8 x 4 mm or PZ1
M 5		PE terminal	
	HSB	2 - 2.5	SD 1 x 5.5 mm or PZ2
	S 4/0 (Screw connection)	2 - 2.5	SD 1.2 x 6.5 mm or PH2
	S 4/0 (Axial screw connection)	2 - 2.5	SD 0.8 x 4 mm or PZ 2
	S 4/2	2 - 2.5	SD 1.2 x 6.5 mm or PH2
	S 4/8	2 - 2.5	SD 1.2 x 6.5 mm or PH2
	S 6/12	2 - 2.5	SD 0.8 x 4 mm or PZ 2
	S 6/36	2 - 2.5	SD 1.2 x 6.5 mm or PH2
	S 8/24	2 - 2.5	SD 1.2 x 6.5 mm or PH2
	S 12/2	2 - 2.5	SD 1.2 x 6.5 mm or PH2
	M 6	Power contacts	
S 4/0 (Screw connection)		1.2 (1.5 mm ²) / 2 (2.5 mm ²) / 3 (4-16 mm ²)	SD 0.8 x 4 mm
S 4/2		1.2 (1.5 mm ²) / 2 (2.5 mm ²) / 3 (4-16 mm ²)	SD 0.8 x 4 mm
S 4/8		1.2 (1.5 mm ²) / 2 (2.5 mm ²) / 3 (4-16 mm ²)	SD 0.8 x 4 mm
M 7 x 0.75	Power contacts		
	S 4	1.1 - 1.7	SW 2
	S 6/6 (+ PE)	6 - 8	SW 4
M 8 x 0.75	Power contacts		
	S 6/12	1.1 - 1.7	SW 2
	S 8/0 (+ PE)	6 (10-16 mm ²) - 7 (25 mm ²)	SW 4
M10 x 1	Power contacts		
	S 4/0 (Axial connection)	2 - 3	SW 3

Increasing the tightening torque does not improve the contact resistance. The stated torque settings offer optimal mechanical, thermal and electrical conditions. Exceeding the recommended values may even damage the conductor and terminal.