

VSSC6SLFGLD24VAC/DC0.5A

Weidmüller Interface GmbH & Co. KG

Klingenbergstraße 26

D-32758 Detmold

Germany

www.weidmueller.com

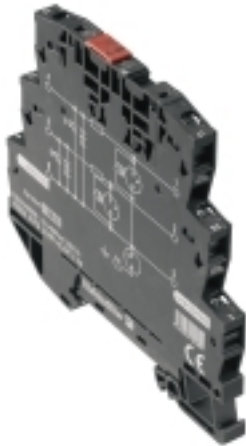


Abbildung ähnlich

Durch eventuelle Einkopplung von Überspannungen auf Leitungswegen können sensible Signaleingänge ge- oder zerstört werden. Es ist wichtig, MSR-Geräte in ihrer unmittelbaren Nähe zu schützen. Mit einem umfassenden Produktprogramm für den MSR-Bereich bietet Weidmüller Produkte in 2-teilig, steckbarer Bauform oder Reihenklemmenformate mit den Anschlussarten Zugfeder und Schraube an. Diese Produkte sind auf Binäre- als auch auf Analogsignale abgestimmt. Weiterhin bietet Weidmüller Bauformen mit integrierten Bauelementen wie z.B. Gasableiter oder Varistoren an. VARITECTOR steht für vielseitigen und variablen Überspannungsschutz im Hause Weidmüller welcher nach der Produktnorm IEC61643-21 geprüft ist. Die VARITECTOR Serie kann in die Applikationen nach IEC 61643-22 / VDE 0845-3 in den Klassen C1, C2, C3 und D1 eingesetzt werden. In den Produkt-Familien VARITECTOR SPC und SSC, sowie MCZ OVP sind die elektrischen und mechanischen Eigenschaften optimal miteinander vereint. Dabei spielt die Baugröße und einfache Handhabung eine entscheidende Rolle. Der Überspannungsschutz ist für den Einbau auf engstem Raum in der Prozess-, Industrie- sowie Gebäudeautomation geeignet.

Allgemeine Bestelldaten

Ausführung	Überspannungsschutz Messen-Steuern-Regeln, 24 V, 34 V, 500 mA, IEC 61643-21
Best.-Nr.	1064430000
Typ	VSSC6SLFGLD24VAC/DC0.5A
GTIN (EAN)	4032248829798
VPE	10 Stück

VSSC6SLFGLD24VAC/DC0.5A

Weidmüller Interface GmbH & Co. KG

Klingenbergstraße 26

D-32758 Detmold

Germany

www.weidmueller.com

Technische Daten

Abmessungen und Gewichte

Breite	6,2 mm	Breite (inch)	0,244 inch
Höhe	88,5 mm	Höhe (inch)	3,484 inch
Nettogewicht	42 g	Tiefe	81 mm
Tiefe (inch)	3,189 inch		

Temperaturen

Lagertemperatur	-40 °C...80 °C	Betriebstemperatur	-40 °C...70 °C
Feuchtigkeit	5...96 %		

Ausfallwahrscheinlichkeit

SIL PAPER	SIL Paper	SIL gemäß IEC 61508	3
MTTF	2.114 Jahre	SFF	96,67 %
λ_{ges}	54	PFH in $1 \cdot 10^{-9}$ 1/h	1,8

Umweltanforderungen

REACH SVHC	Lead 7439-92-1
------------	----------------

Bemessungsdaten UL

Zertifikat-Nr. (UL)	E311081	UL Zertifikat	UL Zertifikat
---------------------	---------	---------------	---------------

Allgemeine Daten

Ausführung	Überspannungsschutz, MSR	Bauform	Klemme
Brennbarkeitsklasse nach UL 94	V-0	Farbe	schwarz
Optische Funktionsanzeige	Ja	Schutzart	IP20
Segment	Messen - Steuern - Regeln	Tragschiene	TS 35
Trennfunktion	Nein		

Bemessungsdaten IEC / EN

Ableitstrom I_{max} (8/20 μ s) Ader-PE	10 kA	Ableitstrom I_{max} (8/20 μ s) GND-PE	10 kA
Ableitstrom I_n (8/20 μ s) Ader-PE	2.5 kA	Ableitstrom I_n (8/20 μ s) GND-PE	2.5 kA
Ableitstrom, max. (8/20 μ s)	10 kA	Absicherung	0,5 A
Anforderungsklasse nach IEC 61643-21	C2, C3, D1	Blitzstoßstrom I_{imp} (10/350 μ s)	1 kA
Blitzstoßstrom I_{imp} (10/350 μ s) Ader-PE	10 kA	Durchgangswiderstand	1,8 Ω 10 %
Einfügungsdämpfung	3,12 Mhz	Höchste Dauerspannung, U_c (AC)	30 V
Höchste Dauerspannung, U_c (DC)	42 V	Impuls-Rücksetzvermögen	\leq 20 ms
Leckstrom bei U_n	2,8 mA	Nennspannung (AC)	24 V
Nennspannung (DC)	34 V	Nennstrom I_N	500 mA
Normen	IEC 61643-21	Polzahl	1
Schutzpegel U_P (typ.)	150 V	Schutzpegel U_P GND - PE	1.400 V
Schutzpegel ausgangs. Ader-Ader 1 kV/ μ s, Typ.	70 V	Signal-Übertragungseigenschaften (-3 dB)	3,2 MHz
Spannungsart	AC/DC	Spannungsfestigkeit bei FG gegen PE	\geq 500 V
Stoßstromfestigkeit C2	2.5 kA 8/20 μ s 5 kV 1.2/50 μ s	Stoßstromfestigkeit C3	10 A 10/1000 μ s
Stoßstromfestigkeit D1	1 kA 10/350 μ s	Überlast-Ausfallmodus	Modus 2

Erstellungs-Datum 31. März 2021 13:19:52 MESZ

Katalogstand 26.03.2021 / Technische Änderungen vorbehalten

VSSC6SLFGLD24VAC/DC0.5A

Weidmüller Interface GmbH & Co. KG

Klingenbergstraße 26

D-32758 Detmold

Germany

www.weidmueller.com

Technische Daten

CSA-Schutz-Daten

Eingangsspannung, max. U_i	42 V	Eingangsstrom, max. I_i	500 mA
Gasgruppe A, B	IIC	Gasgruppe C	IIB
Gasgruppe D	IIA	Innere Induktivität, max. L_i	0 μ H
Innere Kapazität, max. C_i	2 nF		

Isolationskoordination gemäß EN 50178

Verschmutzungsgrad	2	Überspannungskategorie	III
--------------------	---	------------------------	-----

erweiterte Angaben Zulassungen

GOST Zertifikat	GOST-Zertifikat
-----------------	-----------------

Anschlussdaten

Anschlussart	Schraubanschluss	Anzugsdrehmoment, min.	0,5 Nm
Anzugsdrehmoment, max.	0,8 Nm	Klemmbereich, min.	0,5 mm ²
Klemmbereich, max.	4 mm ²	Leiteranschlussquerschnitt, eindrätig, min.	0,5 mm ²
Leiteranschlussquerschnitt, eindrätig, max.	6 mm ²	Leiteranschlussquerschnitt, feindrätig, AEH (DIN 46228-1), min.	0,5 mm ²
Leiteranschlussquerschnitt, feindrätig, AEH (DIN 46228-1), max.	4 mm ²	Leiteranschlussquerschnitt, mehrdrätig, min.	0,5 mm ²
Leiteranschlussquerschnitt, mehrdrätig, max.	4 mm ²		

Bemessungsdaten IECEx/ATEX/cUL

cUL-Zertifikat	cUL Certificate
----------------	-----------------

Klassifikationen

ETIM 6.0	EC000943	ETIM 7.0	EC000943
ECLASS 9.0	27-13-08-07	ECLASS 9.1	27-13-08-07
ECLASS 10.0	27-13-08-07	ECLASS 11.0	27-13-08-07

VSSC6SLFGLD24VAC/DC0.5A

Weidmüller Interface GmbH & Co. KG
 Klingenbergstraße 26
 D-32758 Detmold
 Germany

www.weidmueller.com

Technische Daten

Ausschreibungstexte

Ausschreibungstext lang	Überspannungsschutz im einteiligen 6,2 mm breiten Tragschienenmodul für zwei binäre, potentialfreie Signalkreise mit 24Vuc. Signalanzeige durch LED grün. Mit der Montage der Klemme wird gleichzeitig eine Funkenstrecke zur hochohmigen Erdung zwischen der Tragschiene (Erde) und dem Bezugspotenzial (Ground) der Schutzschaltung hergestellt. Optische Kennzeichnung der Klemme nach Art der Schutzschaltung und der Spannungshöhe. Beschriftungsmöglichkeit an der Klemme.	Ausschreibungstext kurz
		Überspannungsschutz im einteiligen 6,2 mm breiten Tragschienenmodul für zwei binäre, potentialfreie Signalkreise. Signalanzeige durch LED grün. Ausführung:24VUC

Zulassungen

Zulassungen



ROHS	Konform
UL File Number Search	E311081

Downloads

Zulassung / Zertifikat / Konformitätsdokument	SIL Paper CE PAPER Declaration of Conformity
Engineering-Daten	STEP
Engineering-Daten	EPLAN, WSCAD
Anwenderdokumentation	Instruction sheet VSSC

VSSC6SLFGLD24VAC/DC0.5A

Weidmüller Interface GmbH & Co. KG
Klingenbergstraße 26
D-32758 Detmold
Germany

www.weidmueller.com

Zeichnungen

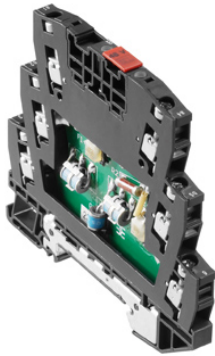
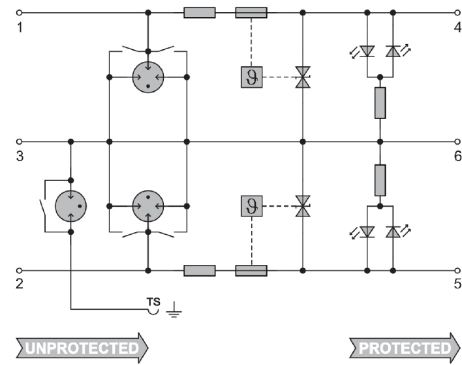


Abbildung ähnlich



Circuit diagram

