

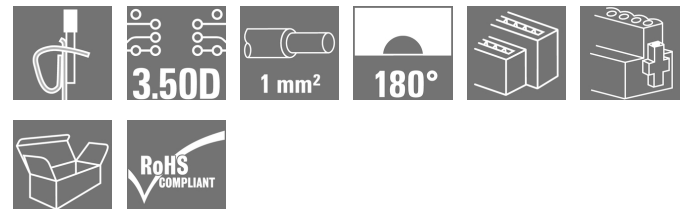
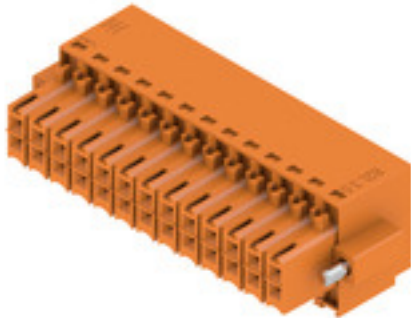
**B2L 3.50/26/180F SN OR BX****Weidmüller Interface GmbH & Co. KG**

Klingenbergstraße 26

D-32758 Detmold

Germany

www.weidmueller.com

**Изображение изделия****Переопределена плотность размещения компонентов: стандарт будущего для подключения сигналов**

Максимальное число соединений, требующее минимальное пространство, — двухрядные изделия B2L устанавливают очень высокую планку для монтажных соединений кабелей типовых датчиков сечением до 1 мм<sup>2</sup> и ликвидируют разрыв между требованиями "меньше пространства" и "больше функций".

Результатом является решение для подключения стандартных промышленных кабелей с шагом 1,75 мм — на 30 % компактнее аналогичных решений с шагом 2,5 мм и с надежностью 140 % шага 3,5 мм. Размеры: удвоенная плотность подключения с шагом 3,5 мм.

Система соединений: испытанное и проверенное на практике, не требующее обслуживания пружинное соединение Weidmüller.

Основные преимущества применения

Эффективность — максимальная плотность размещения компонентов на печатной плате.

Пригодность для промышленного использования — минимальные размеры при максимальной надежности.

Оптимизация для техпроцессов — автоматический монтаж и пайка оплавлением сквозных отверстий (Reflow), быстрота подключения.

Удобство в использовании — патентованный рычаг для простого разъединения большого числа контактов.

Ориентированность на область применения: простота маркировки и надежность кодирования несмотря на компактные размеры.

Миниатюризация — это нечто большее, чем просто увеличение числа функций при уменьшении занимаемого пространства.

При каждом уменьшении размера снижаются требования к пространству, а значит, и общие затраты на систему для конечного потребителя.

Таким образом, компания Weidmüller удовлетворяет растущий спрос в секторах машиностроения и автоматизации производства.

**Основные данные для заказа**

Исполнение	Штекерный соединитель печатной платы, Гнездовой разъем, 3,50 мм, Количество полюсов: 26, 180°, Пружинное соединение, Диапазон зажима, макс.: 1 мм <sup>2</sup> , Ящик
Номер для заказа	<a href="#">1748110000</a>
Тип	B2L 3.50/26/180F SN OR BX
GTIN (EAN)	4032248192151
Кол.	30 Шт.
Продуктное отношение	IEC: 250 V / 10.3 A / 0.2 - 1 mm <sup>2</sup> UL: 300 V / 10 A / AWG 28 - AWG 16
Упаковка	Ящик

Дата создания 9 апреля 2021 г. 11:24:54 CEST

**B2L 3.50/26/180F SN OR BX**

**Weidmüller Interface GmbH & Co. KG**  
Klingenbergstraße 26  
D-32758 Detmold  
Germany

www.weidmueller.com

**Технические данные****Размеры и массы**

Высота	15,7 мм	Высота (в дюймах)	0,618 inch
Глубина	20,6 мм	Глубина (дюймов)	0,811 inch
Масса нетто	13,92 g	Ширина	52,3 мм
Ширина (в дюймах)	2,059 inch		

**Упаковка**

Упаковка	Ящик	Длина VPE	50 мм
VPE с	75 мм	Высота VPE	115 мм

**Системные параметры**

Серия изделия	OMNIMATE Signal — серия B2L/S2L 3.50, 2-рядные		
Вид соединения	Полевое соединение		
Метод проводного соединения	Пружинное соединение		
Шаг в мм (P)	3,5 мм		
Шаг в дюймах (P)	0,138 inch		
Направление вывода кабеля	180°		
Количество полюсов	26		
L1 в мм	42 мм		
L1 в дюймах	1,654 inch		
Количество рядов	1		
Количество полюсных рядов	2		
Расчетное сечение	1 mm <sup>2</sup>		
Защита от прикосновения согласно DIN VDE 57 106	защита от доступа пальцем		
Защита от прикосновения согласно DIN VDE 0470	IP 20		
Кодируемый	Да		
Длина зачистки изоляции	7 мм		
Лезвие отвертки	0,4 x 2,5		
Лезвие отвертки стандартное	DIN 5264		
Циклы коммутации	25		
Усилие вставки на полюс, макс.	5 N		
Усилие вытягивания на полюс, макс.	4 N		
Момент затяжки	Тип момента затяжки	Винтовой фланец	
	Информация по использованию	Момент затяжки	мин. 0,15 Nm макс. 0,2 Nm

**Данные о материалах**

Изоляционный материал	PBT	Цветовой код	оранжевый
Таблица цветов (аналогич.)	RAL 2000	Прочность изоляции	≥ 10 <sup>8</sup> Ω
Класс пожаростойкости UL 94	V-0	Материал контакта	Медный сплав
Поверхность контакта	луженые	Температура хранения, мин.	-40 °C
Температура хранения, макс.	70 °C	Рабочая температура, мин.	-50 °C
Рабочая температура, макс.	100 °C	Температурный диапазон монтажа, мин.	-30 °C
Температурный диапазон монтажа, макс.	100 °C		

**Провода, подходящие для подключения**

Диапазон зажима, мин.	0,08 mm <sup>2</sup>
Диапазон зажима, макс.	1 mm <sup>2</sup>

Дата создания 9 апреля 2021 г. 11:24:54 CEST

**B2L 3.50/26/180F SN OR BX****Weidmüller Interface GmbH & Co. KG**

Klingenbergstraße 26

D-32758 Detmold

Germany

www.weidmueller.com

**Технические данные**

Поперечное сечение подключаемого провода AWG, мин.	AWG 28			
Поперечное сечение подключаемого провода AWG, макс.	AWG 18			
Одножильный, мин. H05(07) V-U	0,2 mm <sup>2</sup>			
Одножильный, макс. H05(07) V-U	1 mm <sup>2</sup>			
Гибкий, мин. H05(07) V-K	0,2 mm <sup>2</sup>			
Гибкий, макс. H05(07) V-K	1 mm <sup>2</sup>			
С наконечником DIN 46 228/4, мин.	0,14 mm <sup>2</sup>			
С наконечником DIN 46 228/4, макс.	0,34 mm <sup>2</sup>			
с обжимной втулкой для фиксации концов проводов, DIN 46228 часть 1, мин.	0,14 mm <sup>2</sup>			
С кабельным наконечником согласно DIN 46 228/1, макс.	0,34 mm <sup>2</sup>			
Зажимаемый проводник	Сечение подсоединяемого провода	Тип	тонкожильный провод	
		номин.	0,14 mm <sup>2</sup>	
	кабельный наконечник	Длина снятия изоляции	номин.	10 мм
		Рекомендованная обжимная втулка для фиксации концов проводов	<a href="#">H0.14/12 GR SV</a>	
		Сечение подсоединяемого провода	Тип	тонкожильный провод
	кабельный наконечник	номин.	0,25 mm <sup>2</sup>	
		Длина снятия изоляции	номин.	10 мм
		Рекомендованная обжимная втулка для фиксации концов проводов	<a href="#">H0.25/12 HBL</a>	
Текст ссылки	Наружный диаметр пластиковой манжеты не должен превышать размер шага (P), Длина кабельных наконечников подбирается в зависимости от типа продукта и номинального напряжения.			

**Номинальные характеристики по IEC**

пройдены испытания по стандарту	IEC 60664-1, IEC 61984	Номинальный ток, мин. кол-во контактов (Tu = 20 °C)	10,3 A
Номинальный ток, макс. кол-во контактов (Tu = 20 °C)	8,7 A	Номинальный ток, мин. кол-во контактов (Tu = 40 °C)	8,9 A
Номинальный ток, макс. кол-во контактов (Tu = 40 °C)	7,4 A	Номинальное импульсное напряжение при категории помехозащищенности/ Категория загрязнения II/2	250 V
Номинальное импульсное напряжение при категории помехозащищенности/ Категория загрязнения III/2	160 V	Номинальное импульсное напряжение при категории помехозащищенности/ Категория загрязнения III/3	80 V
Номинальное импульсное напряжение при категории помехозащищенности/ Категория загрязнения II/2	2,5 kV	Номинальное импульсное напряжение при категории помехозащищенности/ Категория загрязнения III/2	2,5 kV
Номинальное импульсное напряжение при категории помехозащищенности/ Категория загрязнения III/3	2,5 kV	Устойчивость к воздействию кратковременного тока	3 x 1 сек. с 77 A

**B2L 3.50/26/180F SN OR BX****Weidmüller Interface GmbH & Co. KG**

Klingenbergstraße 26

D-32758 Detmold

Germany

www.weidmueller.com

**Технические данные****Номинальные характеристики по CSA**

Институт (CSA)



Сертификат № (CSA)

200039-1488444

Номинальное напряжение (группа использования В/CSA)	300 V
Поперечное сечение подключаемого провода AWG, мин.	AWG 28
Ссылка на утвержденные значения	В технических характеристиках приведены максимальные значения, подробные сведения см. в сертификате об утверждении.

Номинальный ток (группа использования В/CSA)	5 A
Поперечное сечение подключаемого провода AWG, макс.	AWG 18

**Номинальные характеристики по UL 1059**

Институт (UR)



Сертификат № (UR)

E60693

Номинальное напряжение (группа использования В/UL 1059)	300 V
Номинальный ток (группа использования В/UL 1059)	10 A
Поперечное сечение подключаемого провода AWG, мин.	AWG 28
Ссылка на утвержденные значения	В технических характеристиках приведены максимальные значения, подробные сведения см. в сертификате об утверждении.

Номинальное напряжение (группа использования С/UL 1059)	50 V
Номинальный ток (группа использования С/UL 1059)	10 A
Поперечное сечение подключаемого провода AWG, макс.	AWG 16

**Классификации**

ETIM 6.0	EC002638	ETIM 7.0	EC002638
ECLASS 9.0	27-44-03-09	ECLASS 9.1	27-44-03-09
ECLASS 10.0	27-44-03-09	ECLASS 11.0	27-46-02-02

**B2L 3.50/26/180F SN OR BX**

**Weidmüller Interface GmbH & Co. KG**  
 Klingenbergstraße 26  
 D-32758 Detmold  
 Germany

www.weidmueller.com

**Технические данные****Важное примечание**

Соответствие IPC	Заявление о соответствии: все изделия разрабатываются, производятся и поставляются в соответствии с установленными международными стандартами и нормами и соответствуют характеристикам, указанным в технической документации, а также обладают декоративными свойствами в соответствии с IPC-A-610, "Класс 2". Любые другие запросы информации об изделиях могут быть рассмотрены по запросу.
Примечания	<ul style="list-style-type: none"> <li>• Дополнительные цвета — по запросу</li> <li>• Позолоченные контактные поверхности по запросу</li> <li>• Номинальный ток указан для номин. сечения и мин. числа контактов.</li> <li>• Кабельный наконечник с изоляцией согласно DIN 46228/4</li> <li>• Кабельный наконечник без изоляции согласно DIN 46228/1</li> <li>• Р на чертеже – шаг</li> <li>• Для проводов с более крупным сечением рекомендуется форма обжима А для кабельных наконечников с обжимными инструментами PZ 1,5 (код заказа 9005990000) или PZ 6/5 (код заказа 9011460000).</li> <li>• Расчетные данные относятся к соответствующему компоненту. Воздушные зазоры и пути утечки к другим компонентам должны быть сформированы согласно соответствующим стандартам, регламентирующим применение.</li> <li>• Длительное хранение продукта при средней температуре 50 °С и средней влажности 70%, 36 месяцев</li> </ul>

**Сертификаты**

Сертификаты



ROHS	Соответствовать
UL File Number Search	E60693

**Загрузки**

Одобрение / сертификат / документ о соответствии	<a href="#">Declaration of the Manufacturer</a>
Технические данные	<a href="#">STEP</a>

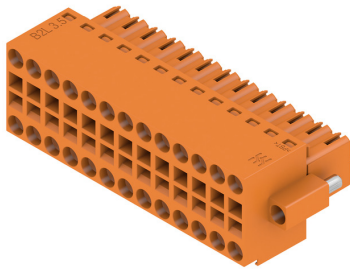
**B2L 3.50/26/180F SN OR BX**

**Weidmüller Interface GmbH & Co. KG**  
 Klingenbergstraße 26  
 D-32758 Detmold  
 Germany

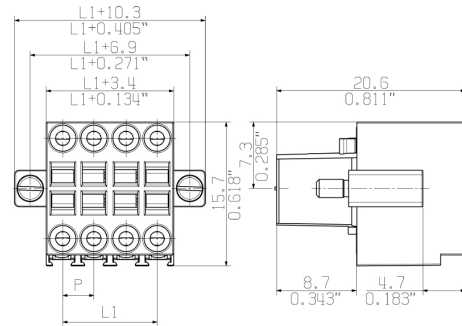
www.weidmueller.com

**Изображения**

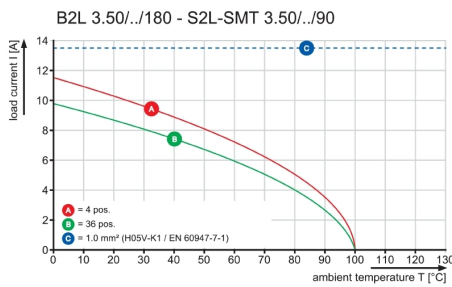
**Изображение изделия**



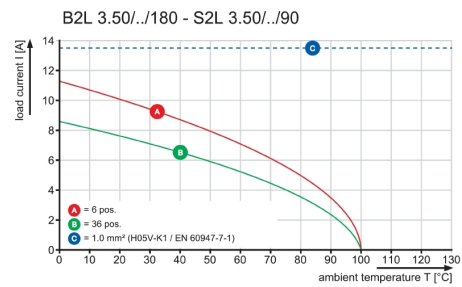
**Dimensional drawing**



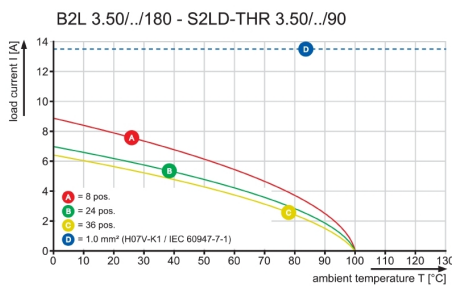
**Graph**



**Graph**



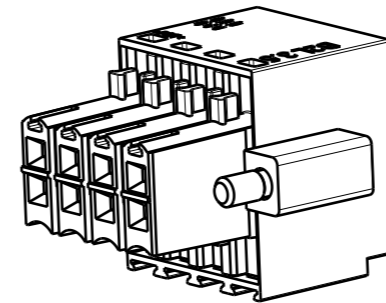
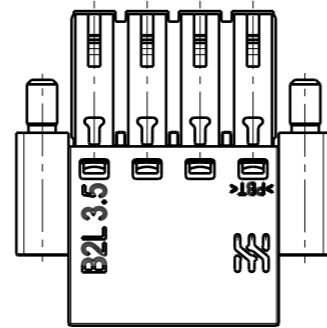
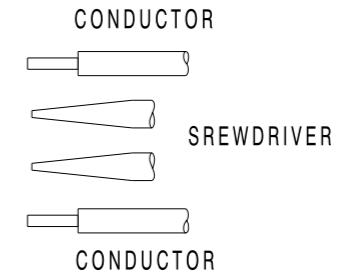
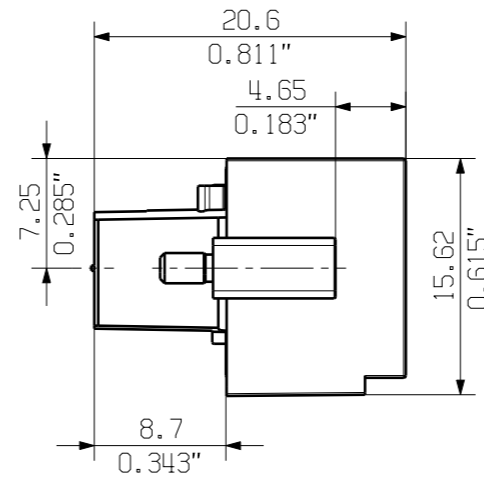
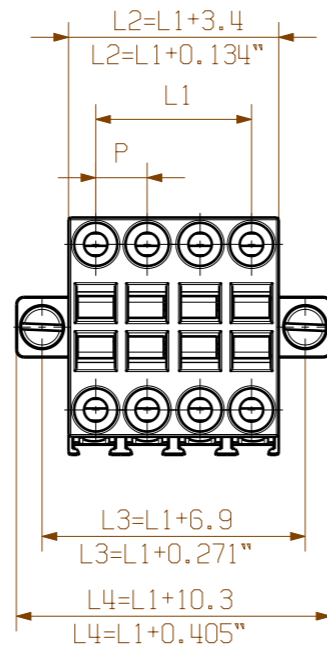
**Graph**



MASSE OHNE TOLERANZ SIND KEINE PRUEFMASSE  
 DIMS. WITHOUT TOLERANCE ARE NOT CONTROL DIMS.

DIE DEUTSCHE VERSION IST VERBINDLICH  
 THE GERMAN VERSION IS BINDING

WEITERGABE SOWIE VERVIELFAELTIGUNG DIESES DOKUMENTS, VERWERTUNG UND MITTEILUNG SEINES INHALTS SIND VERBOTEN, SOWEIT NICHT AUSDRUECKLICH GESTATTET.  
 ZUWIDERHANDLUNGEN VERPFLICHTEN ZU SCHADENERSATZ. ALLE RECHTE FUER DEN FALL DER PATENT-, GEBRAUCHSMUSTER- ODER GESCHMACKSMUSTEREINTRAGUNG VORBEHALTEN.  
 THE REPRODUCTION, DISTRIBUTION AND UTILIZATION OF THIS DOCUMENT AS WELL AS THE COMMUNICATION OF ITS CONTENTS TO OTHERS WITHOUT EXPLICIT AUTHORIZATION IS PROHIBITED.  
 OFFENDERS WILL BE HELD LIABLE FOR THE PAYMENT OF DAMAGES. WEIDMUELLER EXCLUSIVELY RESERVES THE RIGHT TO FILE FOR PATENTS, UTILITY MODELS OR DESIGNS.  
 © WEIDMUELLER INTERFACE GmbH & Co.KG



36	59,5	2,344	62,9	2,479	66,4	2,617	69,8	2,751
34	56,0	2,206	59,4	2,341	62,9	2,479	66,3	2,613
32	52,5	2,069	55,9	2,203	59,4	2,341	62,8	2,475
30	49,0	1,931	52,4	2,065	55,9	2,203	59,3	2,337
28	45,5	1,793	48,9	1,927	52,4	2,065	55,8	2,199
26	42,0	1,655	45,4	1,789	48,9	1,927	52,3	2,061
24	38,5	1,517	41,9	1,651	45,4	1,789	48,8	1,923
22	35,0	1,379	38,4	1,513	41,9	1,651	45,3	1,785
20	31,5	1,241	34,9	1,375	38,4	1,513	41,8	1,647
18	28,0	1,103	31,4	1,237	34,9	1,375	38,3	1,509
16	24,5	0,965	27,9	1,099	31,4	1,237	34,8	1,371
14	21,0	0,827	24,4	0,961	27,9	1,099	31,3	1,233
12	17,5	0,690	20,9	0,823	24,4	0,961	27,8	1,095
10	14,0	0,552	17,4	0,685	20,9	0,823	24,3	0,957
8	10,5	0,414	13,9	0,547	17,4	0,685	20,8	0,819
6	7,0	0,276	10,4	0,409	13,9	0,547	17,3	0,681
4	3,5	0,138	6,9	0,271	10,4	0,409	13,8	0,543
n	L1	L1[inch]	L2	L2[inch]	L3	L3[inch]	L4	L4[inch]

n = POLZAHL/NO OF POLES

P = RASTER/PITCH

SHOWN: B2L 3.50/08/180F

For the mounting of PCBs, it should be noted that the rated data given in the catalogue relates only to the connection elements. The necessary creepage and clearance paths must be observed in connection with the respective applicant in accordance to VDE 0110. The current-carrying capacity and pitch tolerance is to be determined according to DIN IEC 326 part 3 very fine.

Weidmüller connectors are tested to the DIN VDE 0627 standard, and are valid for its field of application. Provided that the components are used to the intended purpose, all requirements with respect to the occurring of electrical, mechanical, thermic and corrosive stress will be satisfied.

	DIN ISO 2768-m		CAT.NO.:	
	69611/5 25.04.13 HELIS_MA 00		C 55622 02	
MODIFICATION			DRAWING NO. OF 03 SHEETS	
		DATE	NAME	<b>B2L 3.50/.. /180...</b> BUCHSENLEISTE SOCKET BLOCK
DRAWN		16.01.2012	HELIS_MA	
RESPONSIBLE			LANG_T	
CHECKED		22.05.2013	HECKERT_M	
SCALE: 2:1		APPROVED	HECKERT_M	PRODUCT FILE: B2L 3.50
SUPERSEDES: 26643/31				7110

