

SAI-4-M 5P M12 OL**Weidmüller Interface GmbH & Co. KG**

Klingenbergstraße 26

D-32758 Detmold

Germany

www.weidmueller.com



Rozdzielacze M12 są oferowane we wszystkich możliwych wersjach. Gniazda 4, 6 i 8 M12 są 4- lub 5 biegunowe. Odgańlenie zbiorcze jest wykonane alternatywnie jako wariant z kablem stałym, z pokrywą do samodzielnego przyłączenia lub z M23. Poza tym jest kilka wersji specjalnych. Jest na przykład rozdzielacz 1 do 1 umożliwiający dowolny wybór złącz czy też rozdzielaczy, dopuszczonych do strefy Ex 1.

Ogólne dane zamówieniowe

Wykonanie	SAI-pasywny, Pasywny rozdzielacz czujnik / element wykonawczy, M12, wersja pokrywy, Nie
Nr zam.	1800000000
Typ	SAI-4-M 5P M12 OL
GTIN (EAN)	4032248248520
Ilość	1 Szt.

Data sporządzenia 20 marca 2021 01:49:16 CET

Aktualizacja katalogu 12.03.2021 / Zmiany techniczne zastrzeżone

SAI-4-M 5P M12 OL

Weidmüller Interface GmbH & Co. KG

Klingenbergstraße 26

D-32758 Detmold

Germany

www.weidmueller.com

Dane techniczne

Wymiary i ciężary

Masa netto 193,3 g

Temperatury

Temperatura eksploatacyjna -20 - 90°C

Zgodność produktu z wymogami środowiska naturalnego

REACH SVHC Lead 7439-92-1

Dane przyłącza

Zewnętrzna średnica przewodu, min.	6 mm	Zewnętrzna średnica przewodu, maks.	12 mm
Długość usunięcia płaszcza izolacyjnego	100 mm	Dławnice kablowe	M 20
Zakres zaciskania, min.	0,08 mm ²	Zakres zaciskania, maks.	1,5 mm ²
ładownia	standard	odejście rozdzielcze	wersja pokrywy
Rodzaj przyłącza PE	złącze śrubowe		

Dane elektryczne

Napięcie znamionowe, min.	10 V	Napięcie znamionowe, maks.	30 V
napięcie probiercze	1 kV	Maks. pojemność pojedynczego gniazda	4 A
prąd całkowity	10 A	prąd na sygnał	2 A
separacja potencjałów dostępna	Tak	Wytrzymałość izolacji	10 ⁹ Ω

Dane materiałowe

Podstawowy materiał obudowy	Pocan	materiał rozdzielczy	tworzywo sztuczne
kolor obudowy	szary, RAL 7032	materiał uszczelniający pokrywę	Viton
Gniazdo śrubowe	CuZn, niklowany	Materiał styków	CuZn
Powierzchnia styku	pozlącany	Materiał podstawy styków	PBT (UL 94 V0)

Dane ogólne techniczne

Kodowanie stacji wtykowych	A	Stopień ochrony	IP68
Liczba biegunów	5	Liczba gniazd stykowych	4
Ścieżka połączenia	M12	Stopień zanieczyszczenia	3
Metoda wypalania	V-0	Cykle wpinania	≤ 50
LED	Nie	Kolor diody do funkcji eksploatacyjnej	zielony
Kolor diody do funkcji E/A	żółty		

Dane techniczne kabla

Liczba biegunów	5	Zewnętrzna średnica przewodu, maks.	12 mm
Zewnętrzna średnica przewodu, min.	6 mm	Przydatność do łańcucha ciągowego	Nie

Klasyfikacje

ETIM 6.0	EC002585	ETIM 7.0	EC003558
ECLASS 9.0	27-44-01-08	ECLASS 9.1	27-44-01-08
ECLASS 10.0	27-44-01-11	ECLASS 11.0	27-44-01-11

SAI-4-M 5P M12 OL

Weidmüller Interface GmbH & Co. KG
Klingenbergstraße 26
D-32758 Detmold
Germany

www.weidmueller.com

Dane techniczne

Dopuszczenia

Dopuszczenia



ROHS

Zgodny

Pobieranie

Dane projektowe

[WSCAD](#)

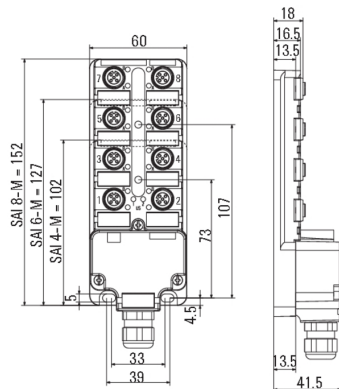
SAI-4-M 5P M12 OL

Weidmüller Interface GmbH & Co. KG
 Klingenbergstraße 26
 D-32758 Detmold
 Germany

www.weidmueller.com

Rysunki

Rysunek wymiarowy



Schemat połączeń

