

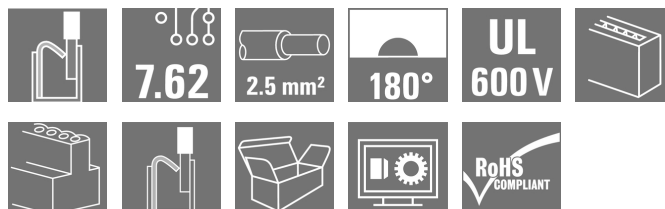
BLF 7.62HP/04/180 SN OR BX**Weidmüller Interface GmbH & Co. KG**

Klingenbergstraße 26

D-32758 Detmold

Germany

www.weidmueller.com

Изображение изделия

Гнездовой соединитель 180° с технологией соединения PUSH IN для проводов сечением 2,5 мм² с шагом 7,62

Соответствует требованиям стандартов UL 1059 600 V, класс C, и IEC 61800-5-1

Варианты: без фланца, с наружным фланцем или с защелкой.

Основные данные для заказа

Исполнение	Штекерный соединитель печатной платы, Гнездовой разъем, 7.62 мм, Количество полюсов: 4, PUSH IN, Диапазон зажима, макс. : 2.5 мм ² , Ящик
Номер для заказа	1043810000
Тип	BLF 7.62HP/04/180 SN OR BX
GTIN (EAN)	4032248774753
Кол.	60 Шт.
Продуктное отношение	IEC: 1000 V / 24 A / 0.5 - 2.5 мм ² UL: 600 V / 20 A / AWG 20 - AWG 12
Упаковка	Ящик

Дата создания 6 апреля 2021 г. 19:06:44 CEST

BLF 7.62HP/04/180 SN OR BX

Weidmüller Interface GmbH & Co. KG
 Klingenbergstraße 26
 D-32758 Detmold
 Germany

www.weidmueller.com

Технические данные**Размеры и массы**

Высота	15,1 мм	Высота (в дюймах)	0,594 inch
Глубина	28,1 мм	Глубина (дюймов)	1,106 inch
Масса нетто	9,2 g		

Упаковка

Упаковка	Ящик	Длина VPE	35 мм
VPE с	135 мм	Высота VPE	350 мм

Типовые испытания

Испытание: Прочность маркировки	Стандарт	DIN EN 61984, раздел 7.3.2/09.02, используя образец из DIN EN 60068-2-70/07.96		
	Испытание	отметка о происхождении, обозначение типа, шаг, тип материала, дата, часы		
	Оценивание	доступно		
	Испытание	прочность		
	Оценивание	пройдено		
Испытание: Неадекватность (незаменимость)	Стандарт	DIN EN 61984, раздел 6.3 и 6.9.1/09.02, DIN EN 60512-13-5 / 11.08		
	Испытание	развернуто на 180° с кодирующими элементами		
	Оценивание	пройдено		
	Испытание	развернуто на 180° без кодирующих элементов		
	Оценивание	пройдено		
Испытание: Зажимное поперечное сечение	Стандарт	DIN EN 60999-1, раздел 7 и 9.1/12.00, DIN EN 60947-1, раздел 8.2.4.5.1/04.08		
	Тип проводника	Тип провода и его поперечное сечение	цельный	0,5 мм ²
		Тип провода и его поперечное сечение	многожильный	0,5 мм ²
		Тип провода и его поперечное сечение	цельный	2,5 мм ²
		Тип провода и его поперечное сечение	многожильный	2,5 мм ²
		Тип провода и его поперечное сечение	AWG 20/1	
		Тип провода и его поперечное сечение	AWG 20/19	
		Тип провода и его поперечное сечение	AWG 14/1	
		Тип провода и его поперечное сечение	AWG 12/19	
	Оценивание	пройдено		

BLF 7.62HP/04/180 SN OR BX

Weidmüller Interface GmbH & Co. KG
Klingenbergstraße 26
D-32758 Detmold
Germany

www.weidmueller.com

Технические данные

Испытание на повреждение из-за случайного ослабления проводов	Стандарт	DIN EN 60999-1, раздел 9.4/12.00		
	Требование	0,3 кг		
	Тип проводника	Тип провода и его поперечное сечение	H05V-U0.5	
		Тип провода и его поперечное сечение	H05V-K0.5	
		Тип провода и его поперечное сечение	AWG 20/1	
		Тип провода и его поперечное сечение	AWG 20/19	
	Оценивание	пройдено		
	Требование	0,7 кг		
	Тип проводника	Тип провода и его поперечное сечение	H07V-U2.5	
		Тип провода и его поперечное сечение	H07V-K2.5	
		Тип провода и его поперечное сечение	AWG 14/1	
	Оценивание	пройдено		
	Требование	0,9 кг		
Тип проводника	Тип провода и его поперечное сечение	AWG 12/19		
Оценивание	пройдено			
Испытание на выдергивание	Стандарт	DIN EN 60999-1, раздел 9.5/12.00		
	Требование	≥20 N		
	Тип проводника	Тип провода и его поперечное сечение	H05V-U0.5	
		Тип провода и его поперечное сечение	H05V-K0.5	
		Тип провода и его поперечное сечение	AWG 20/1	
		Тип провода и его поперечное сечение	AWG 20/19	
	Оценивание	пройдено		
	Требование	≥50 N		
	Тип проводника	Тип провода и его поперечное сечение	H07V-U2.5	
		Тип провода и его поперечное сечение	H07V-K2.5	
		Тип провода и его поперечное сечение	AWG 14/1	
	Оценивание	пройдено		
	Требование	≥60 N		
Тип проводника	Тип провода и его поперечное сечение	AWG 12/19		
Оценивание	пройдено			

BLF 7.62HP/04/180 SN OR BX

Weidmüller Interface GmbH & Co. KG

Klingenbergstraße 26

D-32758 Detmold

Germany

www.weidmueller.com

Технические данные

Системные параметры

Серия изделия	OMNIMATE Power – серия BL/SL 7.62HP	Вид соединения	Полевое соединение
Метод проводного соединения	PUSH IN	Шаг в мм (P)	7,62 мм
Шаг в дюймах (P)	0,3 inch	Количество полюсов	4
L1 в мм	22,86 мм	L1 в дюймах	0,9 inch
Количество рядов	1	Количество полюсных рядов	1
Расчетное сечение	2,5 mm ²	Защита от прикосновения согласно DIN VDE 57 106	защита от доступа пальцем
Защита от прикосновения согласно DIN VDE 0470	IP 20	Кодируемый	Да
Длина зачистки изоляции	10 мм	Лезвие отвертки	0,6 x 3,5
Циклы коммутации	25	Усилие вставки на полюс, макс.	8,5 N
Усилие вытягивания на полюс, макс.	6 N		

Данные о материалах

Изоляционный материал	PBT	Цветовой код	оранжевый
Таблица цветов (аналогич.)	RAL 2000	Группа изоляционного материала	IIIa
Сравнительный показатель пробоя (СТИ)	>= 200	Прочность изоляции	≥ 10 ⁸ Ω
Класс пожаростойкости UL 94	V-0	Материал контакта	Медный сплав
Поверхность контакта	луженые	Структура слоев штепсельного контакта	4...8 μm Sn луженый погружением в расплав
Температура хранения, мин.	-40 °C	Температура хранения, макс.	70 °C
Рабочая температура, мин.	-50 °C	Рабочая температура, макс.	100 °C
Температурный диапазон монтажа, мин.	-25 °C	Температурный диапазон монтажа, макс.	100 °C

Провода, подходящие для подключения

Диапазон зажима, мин.	0,08 mm ²
Диапазон зажима, макс.	2,5 mm ²
Поперечное сечение подключаемого провода AWG, мин.	AWG 20
Поперечное сечение подключаемого провода AWG, макс.	AWG 12
Одножильный, мин. H05(07) V-U	0,5 mm ²
Одножильный, макс. H05(07) V-U	1,5 mm ²
Гибкий, мин. H05(07) V-K	0,5 mm ²
Гибкий, макс. H05(07) V-K	2,5 mm ²
С наконечником DIN 46 228/4, мин.	0,5 mm ²
С наконечником DIN 46 228/4, макс.	2,5 mm ²
с обжимной втулкой для фиксации концов проводов, DIN 46228 часть 1, мин.	0,5 mm ²
С кабельным наконечником согласно DIN 46 228/1, макс.	2,5 mm ²
Нутромметр в соответствии с EN 60999 a x b; ø	2,8 мм x 2,0 мм

BLF 7.62HP/04/180 SN OR BX

Weidmüller Interface GmbH & Co. KG

Klingenbergstraße 26

D-32758 Detmold

Germany

www.weidmueller.com

Технические данные

Зажимаемый проводник	Сечение подсоединяемого провода	Тип	тонкожильный провод
		номин.	0,5 mm ²
кабельный наконечник		Длина снятия изоляции	номин. 12 мм
		Рекомендованная обжимная втулка для фиксации концов проводов	H0.5/16 OR
		Длина снятия изоляции	номин. 10 мм
		Рекомендованная обжимная втулка для фиксации концов проводов	H0.5/10
Сечение подсоединяемого провода	Сечение подсоединяемого провода	Тип	тонкожильный провод
		номин.	0,75 mm ²
кабельный наконечник		Длина снятия изоляции	номин. 12 мм
		Рекомендованная обжимная втулка для фиксации концов проводов	H0.75/16 W
		Длина снятия изоляции	номин. 10 мм
		Рекомендованная обжимная втулка для фиксации концов проводов	H0.75/10
Сечение подсоединяемого провода	Сечение подсоединяемого провода	Тип	тонкожильный провод
		номин.	1 mm ²
кабельный наконечник		Длина снятия изоляции	номин. 12 мм
		Рекомендованная обжимная втулка для фиксации концов проводов	H1.0/16D R
		Длина снятия изоляции	номин. 10 мм
		Рекомендованная обжимная втулка для фиксации концов проводов	H1.0/10
Сечение подсоединяемого провода	Сечение подсоединяемого провода	Тип	тонкожильный провод
		номин.	1,5 mm ²
кабельный наконечник		Длина снятия изоляции	номин. 10 мм
		Рекомендованная обжимная втулка для фиксации концов проводов	H1.5/10
		Длина снятия изоляции	номин. 12 мм
		Рекомендованная обжимная втулка для фиксации концов проводов	H1.5/16 R
Сечение подсоединяемого провода	Сечение подсоединяемого провода	Тип	тонкожильный провод
		номин.	2,5 mm ²
кабельный наконечник		Длина снятия изоляции	номин. 10 мм
		Рекомендованная обжимная втулка для фиксации концов проводов	H2.5/10

BLF 7.62HP/04/180 SN OR BX

Weidmüller Interface GmbH & Co. KG

Klingenbergstraße 26

D-32758 Detmold

Germany

www.weidmueller.com

Технические данные


Текст ссылки

Наружный диаметр пластиковой манжеты не должен превышать размер шага (P), Длина кабельных наконечников подбирается в зависимости от типа продукта и номинального напряжения.

Номинальные характеристики по IEC

пройдены испытания по стандарту	IEC 60664-1, IEC 61984	Номинальный ток, мин. кол-во контактов (Tu = 20 °C)	24 A
Номинальный ток, макс. кол-во контактов (Tu = 20 °C)	24 A	Номинальный ток, мин. кол-во контактов (Tu = 40 °C)	23,8 A
Номинальный ток, макс. кол-во контактов (Tu = 40 °C)	21 A	Номинальное импульсное напряжение при категории помехозащищенности/ Категория загрязнения II/2	1 000 V
Номинальное импульсное напряжение при категории помехозащищенности/ Категория загрязнения III/2	1 000 V	Номинальное импульсное напряжение при категории помехозащищенности/ Категория загрязнения III/3	630 V
Номинальное импульсное напряжение при категории помехозащищенности/ Категория загрязнения II/2	6 kV	Номинальное импульсное напряжение при категории помехозащищенности/ Категория загрязнения III/2	8 kV
Номинальное импульсное напряжение при категории помехозащищенности/ Категория загрязнения III/3	6 kV	Устойчивость к воздействию кратковременного тока	3 x 1 сек. с 180 A

Номинальные характеристики по CSA

Институт (CSA)		Сертификат № (CSA)	200039-1121690
Номинальное напряжение (группа использования В/CSA)	600 V	Номинальное напряжение (группа использования С/CSA)	600 V
Номинальное напряжение (группа использования D/CSA)	600 V	Номинальный ток (группа использования В/CSA)	21 A
Номинальный ток (группа использования С/CSA)	21 A	Номинальный ток (группа использования D/CSA)	5 A
Поперечное сечение подключаемого провода AWG, мин.	AWG 20	Поперечное сечение подключаемого провода AWG, макс.	AWG 12
Ссылка на утвержденные значения	В технических характеристиках приведены максимальные значения, подробные сведения см. в сертификате об утверждении.		

BLF 7.62HP/04/180 SN OR BX

Weidmüller Interface GmbH & Co. KG
Klingenbergstraße 26
D-32758 Detmold
Germany

www.weidmueller.com

Технические данные

Номинальные характеристики по UL 1059

Институт (cURus)



Сертификат № (cURus)

E60693

Номинальное напряжение (группа использования В/UL 1059)	600 V	Номинальное напряжение (группа использования С/UL 1059)	600 V
Номинальное напряжение (группа использования D/UL 1059)	600 V	Номинальный ток (группа использования В/UL 1059)	20 A
Номинальный ток (группа использования С/UL 1059)	20 A	Номинальный ток (группа использования D/UL 1059)	5 A
Поперечное сечение подключаемого провода AWG, мин.	AWG 20	Поперечное сечение подключаемого провода AWG, макс.	AWG 12
Ссылка на утвержденные значения	В технических характеристиках приведены максимальные значения, подробные сведения см. в сертификате об утверждении.		

Классификации

ETIM 6.0	EC002638	ETIM 7.0	EC002638
ECLASS 9.0	27-44-03-09	ECLASS 9.1	27-44-03-09
ECLASS 10.0	27-44-03-09	ECLASS 11.0	27-46-02-02

Важное примечание

Соответствие IPC	Заявление о соответствии: все изделия разрабатываются, производятся и поставляются в соответствии с установленными международными стандартами и нормами и соответствуют характеристикам, указанным в технической документации, а также обладают декоративными свойствами в соответствии с IPC-A-610, "Класс 2". Любые другие запросы информации об изделиях могут быть рассмотрены по запросу.
Примечания	<ul style="list-style-type: none"> • Дополнительные цвета — по запросу • Позолоченные контактные поверхности по запросу • Номинальный ток указан для номин. сечения и мин. числа контактов. • Кабельный наконечник без изоляции согласно DIN 46228/1 • Кабельный наконечник с изоляцией согласно DIN 46228/4 • Р на чертеже – шаг • Расчетные данные относятся к соответствующему компоненту. Воздушные зазоры и пути утечки к другим компонентам должны быть сформированы согласно соответствующим стандартам, регламентирующим применение. • Обжим формы «А» обжимных втулок для фиксации концов проводов рекомендуется выполнять обжимным инструментом PZ 6/5. • Длительное хранение продукта при средней температуре 50 °C и средней влажности 70%, 36 месяцев

Сертификаты

Сертификаты



ROHS	Соответствовать
UL File Number Search	E60693

Дата создания 6 апреля 2021 г. 19:06:44 CEST

Статус каталога 12.03.2021 / Право на внесение технических изменений сохранено.

BLF 7.62HP/04/180 SN OR BX

Weidmüller Interface GmbH & Co. KG
Klingenbergstraße 26
D-32758 Detmold
Germany

www.weidmueller.com

Технические данные

Загрузки

Одобрение / сертификат / документ о соответствии	Declaration of the Manufacturer
Технические данные	STEP
Технические данные	EPLAN, WSCAD
Пользовательская документация	Operating Instruction BLF QR-Code product handling video

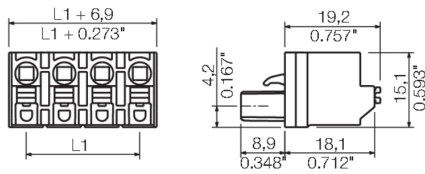
BLF 7.62HP/04/180 SN OR BX

Weidmüller Interface GmbH & Co. KG
 Klingenbergstraße 26
 D-32758 Detmold
 Germany

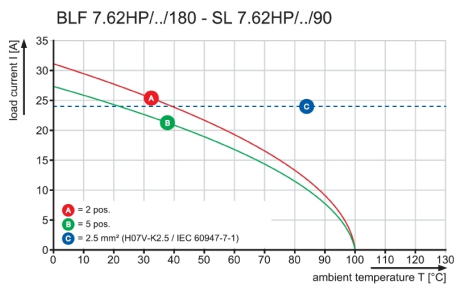
www.weidmueller.com

Изображения

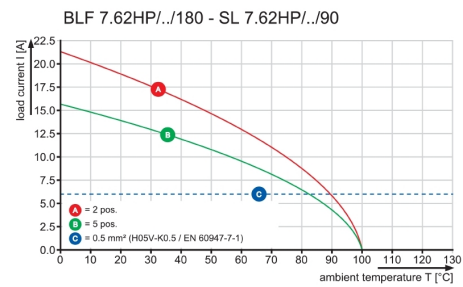
Dimensional drawing



Graph



Graph



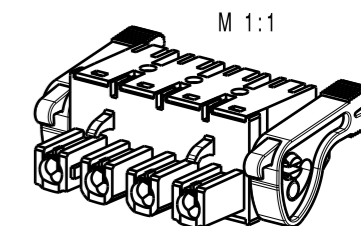
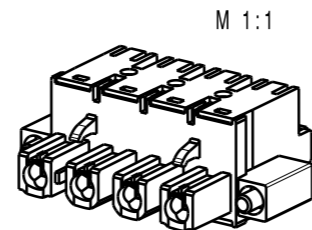
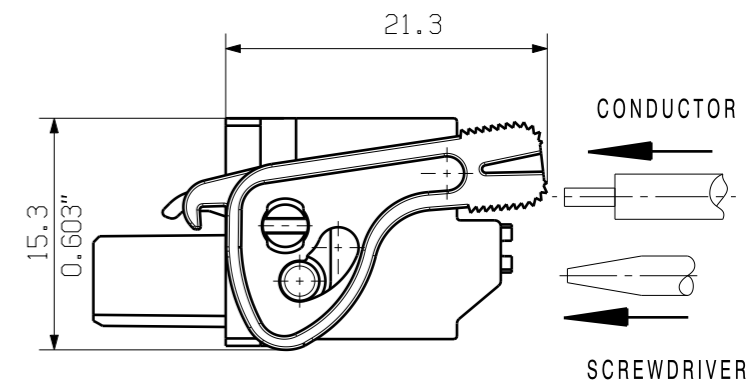
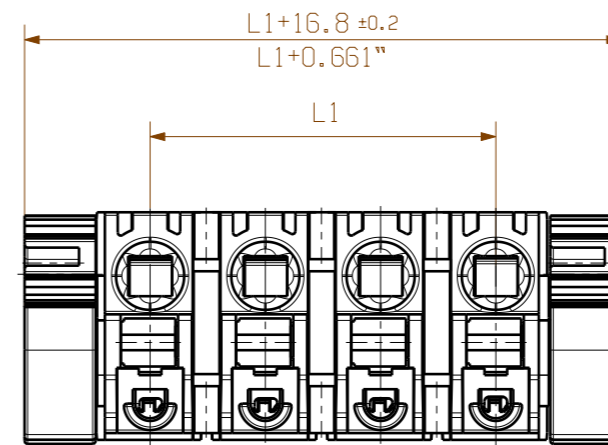
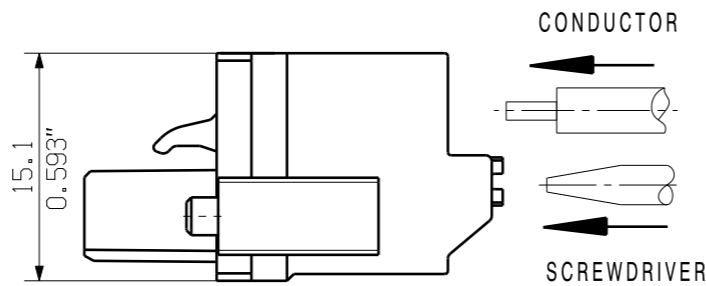
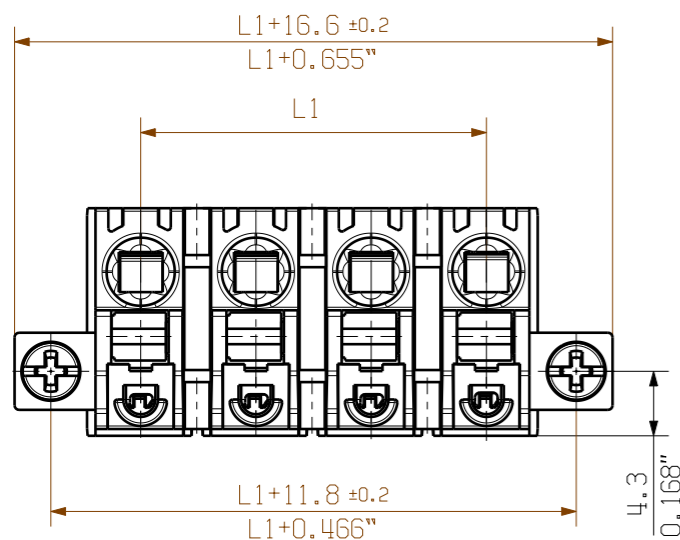
Преимущество изделия



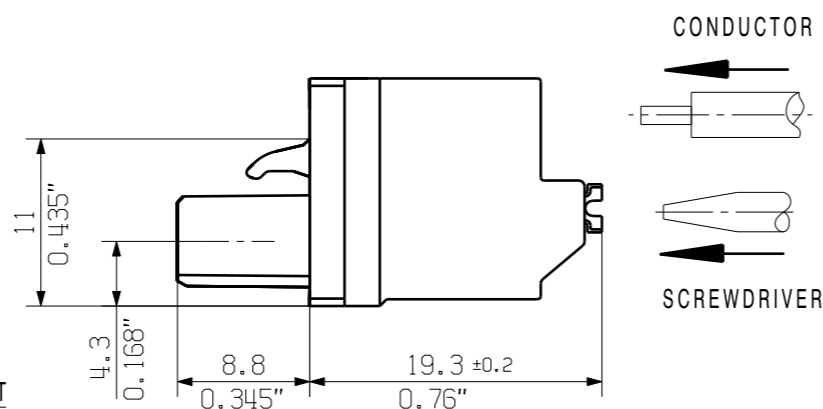
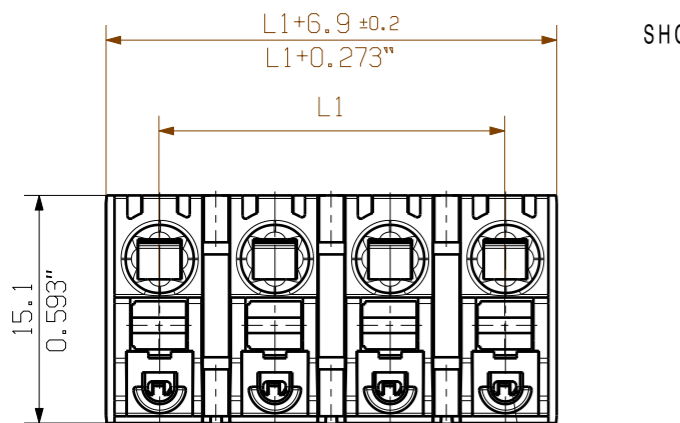
Vibration-proof connection

SHOWN: BLF7.62HP/04/ 180F

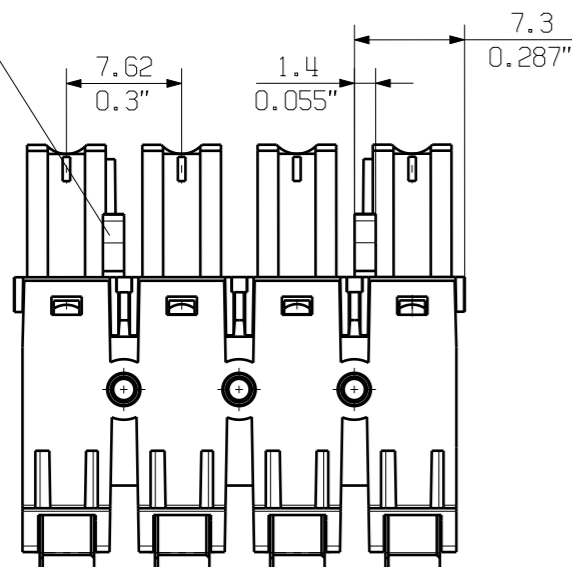
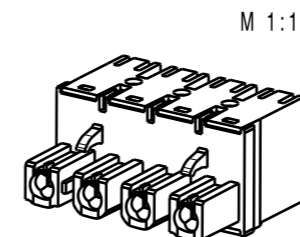
SHOWN: BLF7.62HP/04/ 180LR



SHOWN: BLF7.62HP/04/ 180



2-POL. VERSION NUR DIESER HAKEN
2-POS. VERSION THIS HOOK ONLY



12	83,82	3,300
11	76,20	3,000
10	68,58	2,700
9	60,96	2,400
8	53,34	2,100
7	45,72	1,800
6	38,10	1,500
5	30,48	1,200
4	22,86	0,900
3	15,24	0,600
2	7,62	0,300
n	L1 [mm]	L1 [Inch]

For the mounting of PCBs, it should be noted that the rated data given in the catalogue relates only to the connection elements. The necessary creepage and clearance paths must be observed in connection with the respective applicant in accordance to VDE 0110. The current-carrying capacity and pitch tolerance is to be determined according to DIN IEC 326 part 3 very fine.

Weidmüller PCB components are tested to the DIN VDE 0627 standard, and are valid for its field of application. Provided that the components are used to the intended purpose, all requirements with respect to the occurring of electrical, mechanical, thermic and corrosive stress will be satisfied.

	97601/5 20.09.17 HELIS_MA 00		Cat.no.: .	
	GENERAL TOLERANCES DIN ISO 2768-m			
	Modification		3 46060	
	Drawn	Date	Name	Drawing no.
	Responsible	24.04.2017	HELIS_MA	Sheet 01 of 02 sheets
Checked	20.09.2017	HERTEL_S	BLF 7.62HP/././180 BUCHSENLEISTE SOCKET BLOCK	
Supersedes: .	Approved	LANG_T	Product file: BLF/SLF 7.62 7381	