

RJ45C6 T1V 3.0N4N TY**Weidmüller Interface GmbH & Co. KG**

Klingenbergstraße 26

D-32758 Detmold

Germany

www.weidmueller.com



Ассортимент продукции включает следующие модели:

- 90°, лежащая (горизонтальная) и 180°, стоящая (вертикальная)
- Защелка верх / защелка вниз;
- Технология пайки THT или THR
- Широкий ассортимент различных видов конструкции, также со встроенными светодиодами и печатными площадками для экранирования
- Категория эксплуатационных характеристик от кат. 3 до кат. 6
- Упаковка – лоток (TY) или рулон (лента на катушке, RL)
- Совместимость с модульным разъемом RJ45 в соответствии со стандартами ANSI/TIA-1096-A и IEC 60603
- Диэлектрическая прочность ≥ 1500 В пер. тока, среднеквадратичное значение (2250 В пер. тока, амплитудное значение) в соответствии со стандартом IEEE 802.3
- Диэлектрическая прочность ≥ 1500 В перем. тока (амплитудное значение) или ≥ 1500 В пост. тока в соответствии со стандартом с IEC 60603

Особенности и преимущества:

- Расширенный диапазон температур: от -40 до $+85$ °C для достижения максимальных значений рабочих характеристик

- Слой золота повышенной прочности (30 мкм) для улучшения защиты от коррозии
- Расстояние по меньшей мере 0,3 мм обеспечивает отличный результат пайки

Основные данные для заказа

Исполнение	Штекерный соединитель печатной платы, Штекеры RJ45, Cat. 6, Соединение THT под пайку, 180°, Светодиод: Нет, Количество полюсов: 8, Лоток (ручная сборка)
Номер для заказа	2626050000
Тип	RJ45C6 T1V 3.0N4N TY
GTIN (EAN)	4050118630190
Кол.	160 Шт.
Упаковка	Лоток (ручная сборка)

RJ45C6 T1V 3.0N4N TY

Weidmüller Interface GmbH & Co. KG

Klingenbergstraße 26

D-32758 Detmold

Germany

www.weidmueller.com

Технические данные

Размеры и массы

Высота	16,5 мм	Высота (в дюймах)	0,65 inch
Высота, мин.	16,5 мм	Глубина	16,2 мм
Глубина (дюймов)	0,638 inch	Масса нетто	6,719 g
Ширина	15,8 мм	Ширина (в дюймах)	0,622 inch

Упаковка

Упаковка	Лоток (ручная сборка)	Длина VPE	0 м
VPE с	0 м	Высота VPE	0 м

Системные характеристики

Вид защиты	IP20	Длина контактного штифта (l)	3 мм
Категория	Cat. 6	Категория эксплуатационных характеристик	Cat. 6
Количество контактных штырьков на полюс	1	Количество полюсов	8
Материал экрана	Латунь никелированная	Монтаж на печатной плате	Соединение ТНТ под пайку
Поверхность экрана	никелированный	Светодиод	Нет
Серия изделия	Данные OMNIMATE – модульный штекер RJ45	Техпроцесс пайки	Пайка вручную, Пайка волной припоя
Угол вывода	180°	Шаг в мм (P)	1,27 мм
Экранирование	Да		

Электрические свойства

Номинальное напряжение	125 V	Электрическая прочность, контакт / контакт	1000 В DC
Электрическая прочность, контакт / экран	1500 В пост. тока		

Данные о материалах

Изоляционный материал	PA 66	Цветовой код	черный
Таблица цветов (аналогич.)	RAL 9011	Класс пожаростойкости UL 94	V-0
Поверхность контакта	Золото поверх никеля	Рабочая температура, мин.	-40 °C
Рабочая температура, макс.	85 °C		

Классификации

ETIM 6.0	EC002637	ETIM 7.0	EC002637
ECLASS 9.0	27-44-04-02	ECLASS 9.1	27-44-04-02
ECLASS 10.0	27-44-04-02	ECLASS 11.0	27-46-02-01

Сертификаты

ROHS	Соответствовать
------	-----------------

Загрузки

Технические данные	STEP
Брошюра/каталог	Catalogues in PDF-format

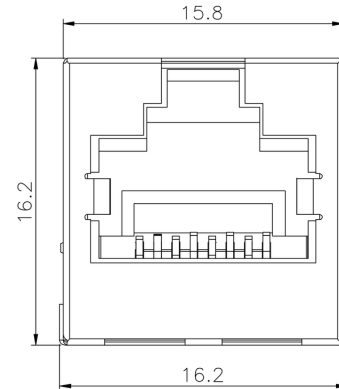
RJ45C6 T1V 3.0N4N TY

Weidmüller Interface GmbH & Co. KG
 Klingenbergstraße 26
 D-32758 Detmold
 Germany

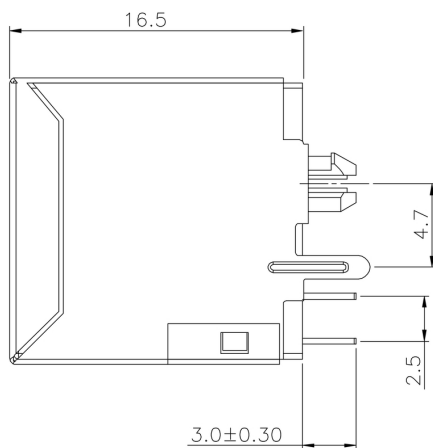
www.weidmueller.com

Изображения

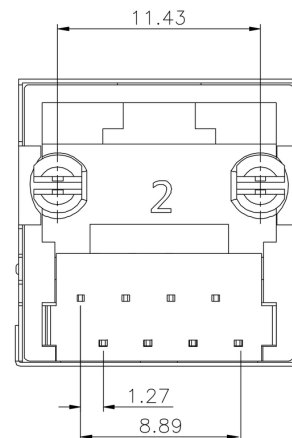
Габаритный чертеж



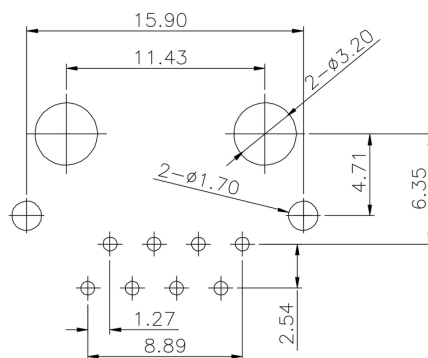
Габаритный чертеж



Габаритный чертеж



Чертеж РСВ платы



RJ45C6 T1V 3.0N4N TY

Weidmüller Interface GmbH & Co. KG
 Klingenbergstraße 26
 D-32758 Detmold
 Germany

www.weidmuller.com

Изображения

Code	Value	Description
RJ45	G1	RJ45G1
	R	R
	1	1
	U	U
	3.2	3.2E
	E	E
	4	4
	GY/GY	GY/GY
	TY	TY
RJ45G1 R1U 3.2E4GY/GY TY		
Packaging	TY	Tray in box (manual assembly)
	RL	Tape on Reel (automated assembly)
LED	Y/G	Yellow/Green
	G/Y	Green/Yellow (standard)
	GY/GY	Green-Yellow/Green-Yellow
	O/G	Orange/Green
	R/O	Red/Orange
 (further combinations possible)
	N	without LED
Contact surface thickness	4	1 = 3µ, 2 = 6µ, 3 = 15µ, 4 = 30µ, 5 = 50µ
EMI tabs (ground fingers)	E	E = with EMI tabs
	N	N = without EMI tabs
Solder Pin length	3.2	3.2 mm
	1.6	1.6 mm
	D	SMD
Direction, latch style	U	Horizontal (90°, side entry), latch up
	D	Horizontal (90°, side entry), latch down
	V	Vertical (180°, top entry)
	Y	Diagonal (45°), latch up
Number of Ports	1	1 Port
	12; 14; ...	multi ports side by side, Multiport
	21; 41; ...	multi ports about each other, Multilevel
Assembly on PCB	R	Through Hole Reflow - THR
	S	Soldering process: Wave or Reflow soldering
	SMT	Surface Mount Technology - SMT
	T	Soldering process: Reflow soldering
	THT	Through Hole Technology - THT
	Wave	Soldering process: Wave
Performance Category	C5	Category 5
	C6	Category 6
	C6A	Category 6A
	C5e	Category 5e
	M	10/100 Mbit
	G1	10/100/1000 Mbit
	G10	10 Gbit
	U	Unshielded
	MP	10/100 Mbit with POE
	MP+	10/100 Mbit with POE+

Условные обозначения

Recommended wave soldering profiles

Weidmüller Interface GmbH & Co. KG
 Klingenbergstraße 16
 D-32758 Detmold
 Germany
 Fon: +49 5231 14-0
 Fax: +49 5231 14-292083
 www.weidmueller.com

Single Wave:



Double Wave:



Wave soldering profiles

Wired connection elements should be processed in accordance with the DIN EN 61760-1 standard. We have included two recommendations for practical wave soldering profiles, with which Weidmüller PCB terminals and connectors are qualified.

When choosing a suitable profile for your application, the following factors also need to be considered:

- PCB thickness
- Proportion of Cu in the layers
- Single/double-sided assembly
- Product range
- Heating and cooling rates

The single and double wave profiles each indicate the recommended operating range, including the maximum soldering temperature of 260°C. In practice, the maximum soldering temperature is quite often well below the above maximum profile.