

**TCC 12.8/26 BK****Weidmüller Interface GmbH & Co. KG**

Klingenbergstraße 26

D-32758 Detmold

Germany

www.weidmueller.com

**Изображение изделия**

Регулируемые перекрестные соединения  
Повысьте гибкость своих перекрестных соединений. TERMSERIES CROSS-CONNECTION (TCC) позволяет устанавливать регулируемые по отдельности перекрестные соединения с использованием до 51 контакта. Максимальное количество вставных контактов увеличено до 32. Материал полосы можно очень легко обрезать до необходимой длины. Перекрестные соединители обеспечивают дополнительное удобство благодаря своей простоте использования и наглядности, а также универсальным возможностям для соединения. Дополнительная перемычка защищает пружину от деформации во время сборки.

- Регулируемые по отдельности перекрестные соединения с 51 контактом
- Дополнительная перемычка для защиты пружины от деформации
- Увеличенное перекрестное соединение – поддержка до 32 контактов
- Вибростойкость

**Основные данные для заказа**

Исполнение	TERMSERIES, Перемычка
Номер для заказа	<a href="#">2556500000</a>
Тип	TCC 12.8/26 BK
GTIN (EAN)	4050118567014
Кол.	10 Шт.

## TCC 12.8/26 BK

Weidmüller Interface GmbH & Co. KG  
Klingenbergstraße 26  
D-32758 Detmold  
Germany

www.weidmueller.com

## Технические данные

## Размеры и массы

Высота	13,1 мм	Высота (в дюймах)	0,516 inch
Глубина	4,8 мм	Глубина (дюймов)	0,189 inch
Масса нетто	9,7 g	Ширина	323,4 мм
Ширина (в дюймах)	12,732 inch		

## Температуры

Температура хранения	-40 °C...85 °C	Рабочая температура	-40 °C...60 °C
----------------------	----------------	---------------------	----------------

## Данные о переключках

Номинальное напряжение	300 V	Номинальный ток	17,5 A
Изоляция	Да	Защита от прикосновения к опасным частям	Да
Цветовой код	черный	Количество перемкнутых клемм	16
Количество полюсов	26	Шаг в мм (P)	12,8 мм
Вид монтажа	втычной	Исполнение	можно подрезать по длине

## Расчетные данные UL

Номинальный ток (UL)	10 A
----------------------	------

## Общие данные

Исполнение	можно подрезать по длине		
Цветовой код	черный		
Компонент с классом горючести UL94	Компонент	Корпус	
	Класс горючести UL94	V-0	

## Координация изоляции

Номинальное напряжение	300 V
------------------------	-------

## Размеры

Шаг в мм (P)	12,8 мм
--------------	---------

## Классификации

ETIM 6.0	EC002586	ETIM 7.0	EC002586
ECLASS 9.1	27-37-16-92	ECLASS 10.0	27-37-16-92
ECLASS 11.0	27-37-16-92		

## Сертификаты

Сертификаты



ROHS Соответствовать

**TCC 12.8/26 BK**

**Weidmüller Interface GmbH & Co. KG**  
Klingenbergstraße 26  
D-32758 Detmold  
Germany

[www.weidmueller.com](http://www.weidmueller.com)

## Технические данные

### Загрузки

Технические данные	<a href="#">STEP</a>
Пользовательская документация	<a href="#">Beipackzettel / Package Insert</a> <a href="#">Beipackzettel / Package Insert - multilingual</a>
Брошюра/каталог	<a href="#">Catalogues in PDF-format</a>

**TCC 12.8/26 BK**

**Weidmüller Interface GmbH & Co. KG**

Klingenbergstraße 26

D-32758 Detmold

Germany

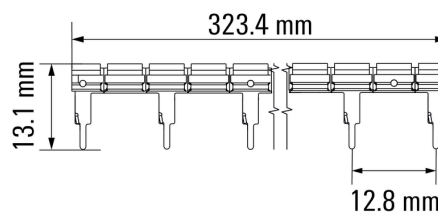
[www.weidmueller.com](http://www.weidmueller.com)

## Изображения

### Изображение изделия



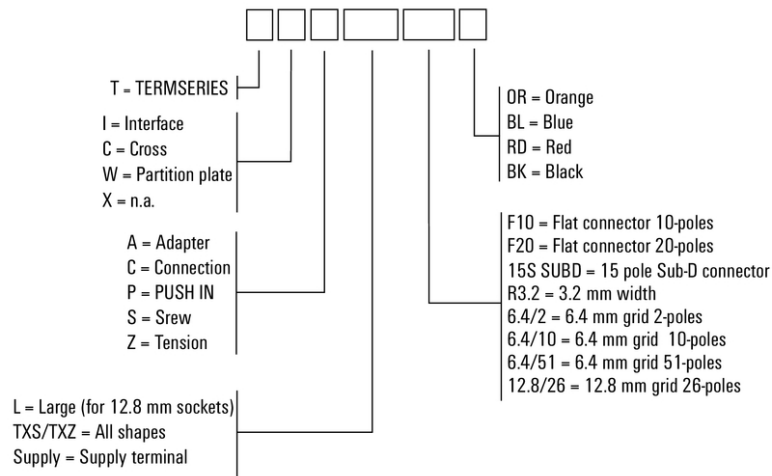
### Dimensional drawing



Изображения

Прочее

Type code TERMSERIES accessories



Типы кодов