

SLT 5.08/07/180B SN OR BX

Weidmüller Interface GmbH & Co. KG

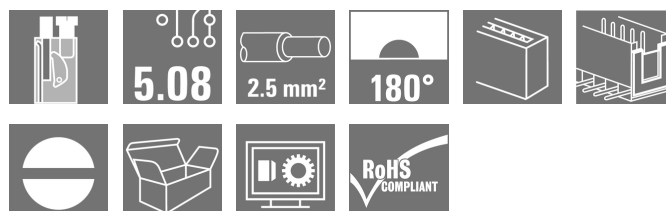
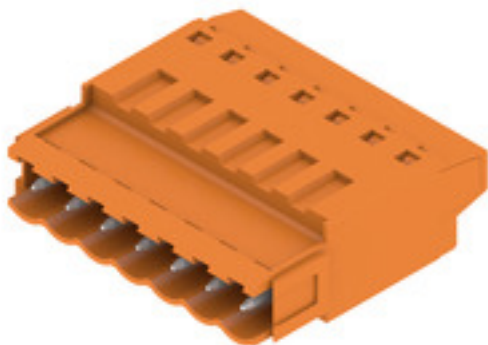
Klingenbergstraße 26

D-32758 Detmold

Germany

www.weidmueller.com

Zdjęcie produktu



Wtyki męskie z przyłączem śrubowym z techniką przyłączeniową Top do podłączania przewodów. Wtyki męskie mają miejsce na opis i mogą być kodowane.

Ogólne dane zamówieniowe

Wykonanie	Złącze wtykowe do druku, wtyk męski, 5.08 mm, Liczba biegunów: 7, 180°, Przyłącze TOP, Zakres zaciskania, maks.: 2.5 mm ² , skrzynia
Nr zam.	1611760000
Typ	SLT 5.08/07/180B SN OR BX
GTIN (EAN)	4008190192648
Ilość	50 Szt.
parametry produktu	IEC: 400 V / 16 A / 0.2 - 2.5 mm ² UL: 300 V / 15 A / AWG 26 - AWG 14
opakowanie	skrzynia

Data sporządzenia 19 marca 2021 13:10:11 CET

SLT 5.08/07/180B SN OR BX

Weidmüller Interface GmbH & Co. KG

Klingenbergstraße 26

D-32758 Detmold

Germany

www.weidmueller.com

Dane techniczne

Wymiary i ciężary

Głębokość	34,1 mm	Głębokość (cale)	1,343 inch
Masa netto	19,84 g	Wysokość	12,2 mm
Wysokość (cale)	0,48 inch		

Parametry systemu

Rodzina produktów	OMNIMATE Signal - seria BL/SL 5.08		
Rodzaj przyłącza	Przyłącze pola		
Metoda wykonywania złącz	Przyłącze TOP		
Raster w mm (P)	5,08 mm		
Raster w calach(P)	0,2 inch		
Kierunek odejścia przewodu	180°		
Liczba biegunów	7		
L1 in mm	30,48 mm		
L1 w calach	1,2 inch		
liczba rzędów	1		
liczba rzędów z biegunami	1		
zabezpieczenie przed dotykiem wg DIN VDE 57 106	zabezpieczony przed dotknięciem palcami w stanie wetkniętym/ dłonią w stanie niewetkniętym		
Rezystancja skrośna	≤5 mΩ		
element kodowany	Tak		
Długość odizolowania	13 mm		
śruba dociskowa	M 2,5		
końcówka wkrętaka	0,6 x 3,5		
końcówka wkrętaka norma	DIN 5264		
Cykle wpinania	25		
Siła wtykania/biegun, maks.	5,5 N		
Siła ciągnięcia / biegun, maks.	5 N		
Moment dokręcający	Rodzaj momentu obrotowego	Przyłącze przewodu	
	Informacja o użyciu	Moment dokręcający	min. 0,4 Nm maks. 0,5 Nm

Dane materiałowe

Materiał izolacyjny	PBT	Barwny	pomarańczowy
Tabela kolorów (podobny)	RAL 2000	grupa materiałów izolacyjnych	IIIa
Porównywalny wskaźnik śledzenia (CTI)	≥ 200	Klasa palności wg UL 94	V-0
Materiał styków	CuSn	Powierzchnia styku	cynowana
Struktura warstwowa wtyku	4...8 μm Sn cynowane na gorąco	Temperatura magazynowania, min.	-40 °C
Temperatura magazynowania, max.	70 °C	Temperatura pracy, min.	-50 °C
Temperatura pracy, max.	100 °C	Zakres temperatur montaż, min.	-25 °C
Zakres temperatur montaż, max.	100 °C		

Przewody pasujące do złącza

Zakres zaciskania, min.	0,13 mm ²
Zakres zaciskania, maks.	2,5 mm ²
przekrój przyłącza przewodu AWG, min.	AWG 26
przekrój przyłączeniowy przewodu AWG, AWG 14 maks.	
jednodrutowe, min. H05(07) V-U	0,2 mm ²
jednodrutowe, maks. H05(07) V-U	2,5 mm ²
cienkodrutowe, min. H05(07) V-K	0,2 mm ²
cienkodrutowe, maks. H05(07) V-K	1,5 mm ²

Data sporządzenia 19 marca 2021 13:10:11 CET

SLT 5.08/07/180B SN OR BX

Weidmüller Interface GmbH & Co. KG

Klingenbergstraße 26

D-32758 Detmold

Germany

www.weidmueller.com

Dane techniczne

z AEH z kołnierzem DIN 46 228/4, min. 0,2 mm²z AEH z kołnierzem DIN 46 228/4, maks. 1,5 mm²z tulejką zaciskową, DIN 46228 pt 1, min. 0,2 mm²z końcówką kablową wg DIN 46 228/1, maks. 1,5 mm²

Sprawdzian trzpieniowy EN 60999 a x b; ø 2,4 mm x 1,5 mm ; 2,4 mm

Zaciskany przewód

Przekrój poprzeczny przyłączanego przewodu	Typ	cienkodrutowe
	znamionowy	0,5 mm ²
przewód i końcówka tulejkowa	Długość zdejmowania izolacji	znamionowy 4 mm
	Zalecana tulejka kablowa	H0,5/18 OR
Przekrój poprzeczny przyłączanego przewodu	Typ	cienkodrutowe
	znamionowy	1 mm ²
przewód i końcówka tulejkowa	Długość zdejmowania izolacji	znamionowy 5 mm
	Zalecana tulejka kablowa	H1,0/18 GE
Przekrój poprzeczny przyłączanego przewodu	Typ	cienkodrutowe
	znamionowy	1,5 mm ²
przewód i końcówka tulejkowa	Długość zdejmowania izolacji	znamionowy 5 mm
	Zalecana tulejka kablowa	H1,5/18D SW
	Długość zdejmowania izolacji	znamionowy 2 mm
	Zalecana tulejka kablowa	H1,5/12
Przekrój poprzeczny przyłączanego przewodu	Typ	cienkodrutowe
	znamionowy	0,75 mm ²
przewód i końcówka tulejkowa	Długość zdejmowania izolacji	znamionowy 4 mm
	Zalecana tulejka kablowa	H0,75/18 W

Tekst referencyjny

Zewnętrzna średnica kołnierza wykonanego z tworzywa sztucznego nie powinna być większa niż podziałka (P). Długość tulejek należy dobrać zależnie od produktu i napięcia znamionowego.

Dane znamionowe wg IEC

przetestowane zgodnie z normą

IEC 60664-1, IEC 61984

Prąd znamionowy, min. liczba biegunów (Tu=20°C)

16 A

Prąd znamionowy, maks. liczba biegunów (Tu=20°C)

12,5 A

Prąd znamionowy, min. liczba biegunów (Tu=40°C)

13 A

Prąd znamionowy, maks. liczba biegunów (Tu=40°C)

11 A

napięcie znamionowe przy kat. przepięć/stopniu zanieczyszczenia II/2

400 V

napięcie znamionowe przy kat.

przepięć/stopniu zanieczyszczenia III/2

400 V

napięcie znamionowe przy kat.

przepięć/stopniu zanieczyszczenia III/3

250 V

znamionowe napięcie udarowe przy kat.

przepięć/stopniu zanieczyszczenia II/2

4 kV

znamionowe napięcie udarowe przy kat.

przepięć/stopniu zanieczyszczenia III/2

4 kV

znamionowe napięcie udarowe przy kat.

przepięć/stopniu zanieczyszczenia III/3

4 kV

odporność na zwarcia

3 x 1s z 120 A

SLT 5.08/07/180B SN OR BX

Weidmüller Interface GmbH & Co. KG

Klingenbergstraße 26

D-32758 Detmold

Germany

www.weidmueller.com

Dane techniczne

Dane znamionowe wg CSA

Instytut (CSA)



Nr certyfikatu (CSA)

200039-1121690

Napięcie znamionowe (grupa użytkowa B / CSA)

300 V

Napięcie znamionowe (grupa użytkowa D / CSA)

300 V

Prąd znamionowy (grupa użytkowa B / CSA)

10 A

Prąd znamionowy (grupa użytkowa D / CSA)

10 A

przekrój przyłącza przewodu AWG, min.

AWG 26

przekrój przyłącza przewodu AWG, maks.

AWG 14

Odniesienie do wartości znamionowych W specyfikacji podano wartości minimalne, szczegóły – patrz certyfikat.

Dane znamionowe wg UL 1059

Instytut (UR)



Nr certyfikatu (UR)

E60693

Napięcie znamionowe (grupa użytkowa B / UL 1059)

300 V

Napięcie znamionowe (grupa użytkowa D / UL 1059)

300 V

Prąd znamionowy (grupa użytkowa B / UL 1059)

15 A

Prąd znamionowy (grupa użytkowa D / UL 1059)

10 A

przekrój przyłącza przewodu AWG, min.

AWG 26

przekrój przyłącza przewodu AWG, maks.

AWG 14

Odniesienie do wartości znamionowych W specyfikacji podano wartości minimalne, szczegóły – patrz certyfikat.

Opakowanie

opakowanie

skrzynia

Długość VPE

42 mm

Szerokość VPE

138 mm

Wysokość VPE

195 mm

Testy typu

Test: wytrzymałość znaczników

Standard

projekt normy DIN VDE 0627 rozdział 6.2.2 / 09.91, DIN - IEC 512 część 7 rozdział 5 (maj 94)

Test

wytrzymałość

Ocena

sprawdzony

Test: nieprawidłowe połączenie (brak możliwości wymiany)

Standard

projekt normy DIN VDE 0627 tabela 8 pozycja 4 / 09.91, DIN - IEC 512 część 7 rozdział 5 (maj 94)

Test

180° obrócone z elementami kodowymi

Ocena

sprawdzony

SLT 5.08/07/180B SN OR BX

Weidmüller Interface GmbH & Co. KG

Klingenbergstraße 26

D-32758 Detmold

Germany

www.weidmueller.com

Dane techniczne

Test: przekrój zaciskowy	Standard	DIN EN 60999 rozdział 6 / 04.94	
	Typ przewodnika	Typ przewodnika oraz przekrój przewodnika	pełny 0,5 mm ²
		Typ przewodnika oraz przekrój przewodnika	bez izolacji 0,5 mm ²
		Typ przewodnika oraz przekrój przewodnika	pełny 1,5 mm ²
		Typ przewodnika oraz przekrój przewodnika	bez izolacji 1,5 mm ²
		Typ przewodnika oraz przekrój przewodnika	AWG 28/1
		Typ przewodnika oraz przekrój przewodnika	AWG 28/19
		Typ przewodnika oraz przekrój przewodnika	AWG 14/1
		Typ przewodnika oraz przekrój przewodnika	AWG 14/19
Ocena	sprawdzony		
Test uszkodzenia i przypadkowego poluzowania przewodników	Standard	DIN EN 60999 rozdział 8.4 / 04.94	
	Wymaganie	0,2 kg	
	Typ przewodnika	Typ przewodnika oraz przekrój przewodnika	AWG 28/1
		Typ przewodnika oraz przekrój przewodnika	AWG 28/19
	Ocena	sprawdzony	
	Wymaganie	0,3 kg	
	Typ przewodnika	Typ przewodnika oraz przekrój przewodnika	pełny 0,5 mm ²
		Typ przewodnika oraz przekrój przewodnika	bez izolacji 0,5 mm ²
	Ocena	sprawdzony	
	Wymaganie	0,4 kg	
	Typ przewodnika	Typ przewodnika oraz przekrój przewodnika	pełny 1,5 mm ²
		Typ przewodnika oraz przekrój przewodnika	bez izolacji 1,5 mm ²
	Ocena	sprawdzony	
	Wymaganie	0,7 kg	
	Typ przewodnika	Typ przewodnika oraz przekrój przewodnika	AWG 14/19
Ocena	sprawdzony		

SLT 5.08/07/180B SN OR BX

Weidmüller Interface GmbH & Co. KG

Klingenbergstraße 26

D-32758 Detmold

Germany

www.weidmueller.com

Dane techniczne

Test wyciągania	Standard	DIN EN 60999 rozdział 8.5 / 04.94	
	Wymaganie	≥5 N	
Typ przewodnika	Typ przewodnika oraz przekrój przewodnika	AWG 28/1	
	Typ przewodnika oraz przekrój przewodnika	AWG 28/19	
Ocena	sprawdzony		
Typ przewodnika	Typ przewodnika oraz przekrój przewodnika	H05V-U0.5	
	Typ przewodnika oraz przekrój przewodnika	H05V-K0.5	
Ocena	sprawdzony		
Typ przewodnika	Typ przewodnika oraz przekrój przewodnika	H07V-K1.5	
	Typ przewodnika oraz przekrój przewodnika	AWG 14/19	
Ocena	sprawdzony		
Typ przewodnika	Typ przewodnika oraz przekrój przewodnika	H07V-U2.5	
	Typ przewodnika oraz przekrój przewodnika	AWG 14/19	
Ocena	sprawdzony		

Klasyfikacje

ETIM 6.0	EC002638	ETIM 7.0	EC002638
ECLASS 9.0	27-44-03-09	ECLASS 9.1	27-44-03-09
ECLASS 10.0	27-44-03-09	ECLASS 11.0	27-46-02-02

Ważna informacja

Zgodność IPC	Zgodność: produkty są projektowane, wytwarzane oraz dostarczane zgodnie z uznanymi normami międzynarodowymi, właściwości produktów są zgodne z gwarantowanymi w karcie katalogowej lub ich jakość wykonania jest zgodna z wymogami klasy 2 wg IPC-A-610. Na życzenie mogą być ocenione dalsze wymagania dotyczące produktów.
Uwagi	<ul style="list-style-type: none"> • Na życzenie dodatkowe kolory • Prąd znamionowy przy nominalnym przekroju i min. liczbie biegunów. • Końcówka tulejkowa bez kołnierza z tworzywa sztucznego według DIN 46228/1 • Końcówka tulejkowa z kołnierzem z tworzywa sztucznego według DIN 46228/4 • Przy większych przekrojach kabla, do końcówek tulejkowych zalecamy profil zgiętu A praski PZ 6/5. • Symbol P na rysunkach oznacza raster • Dane pomiarowe odnoszą się do danego elementu Odcinki powietrzne i pelzające do innych elementów należy kształtować odpowiednio do obowiązujących w danym przypadku norm użytkowych. • Długoterminowe składowanie produktu przy średniej temperaturze 50 °C i średniej wilgotności 70%, 36 miesięcy

Dopuszczenia

Dopuszczenia



ROHS	Zgodny
UL File Number Search	E60693

SLT 5.08/07/180B SN OR BX

Weidmüller Interface GmbH & Co. KG
Klingenbergstraße 26
D-32758 Detmold
Germany

www.weidmueller.com

Dane techniczne

Pobieranie

Dopuszczenie/Certyfikat/Deklaracja zgodności	Declaration of the Manufacturer
Dane projektowe	STEP
Dane projektowe	WSCAD

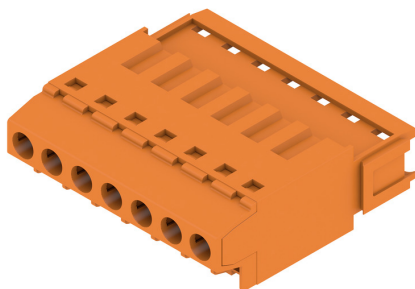
SLT 5.08/07/180B SN OR BX

Weidmüller Interface GmbH & Co. KG
 Klingenbergstraße 26
 D-32758 Detmold
 Germany

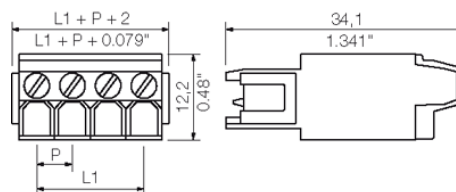
www.weidmueller.com

Rysunki

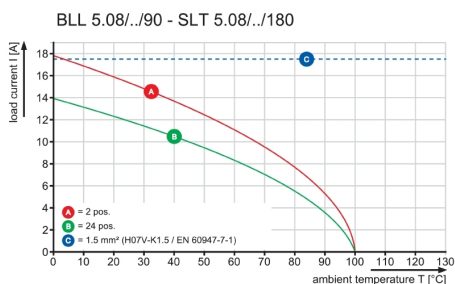
Zdjęcie produktu



Rysunek wymiarowany



Wykres

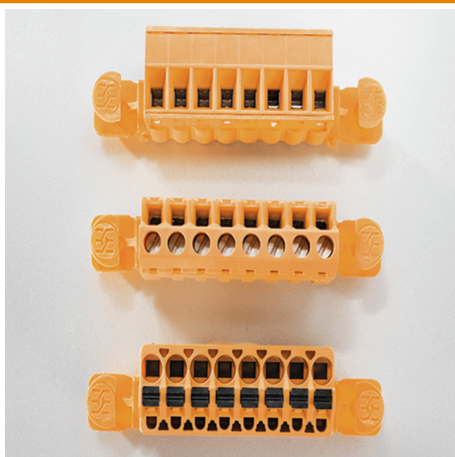


Zalety produktu



Lower assembly costs
 Secure in a matter of seconds

Zalety produktu



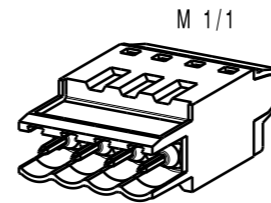
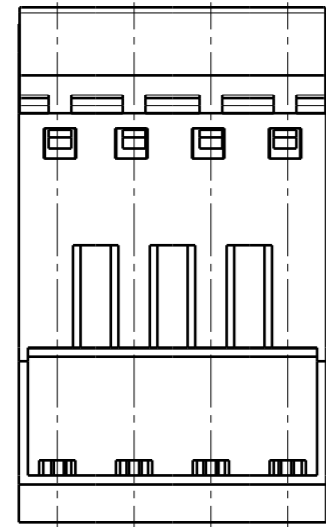
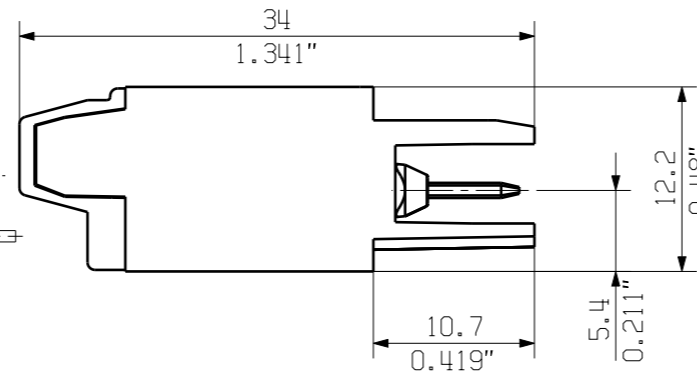
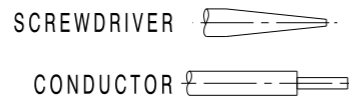
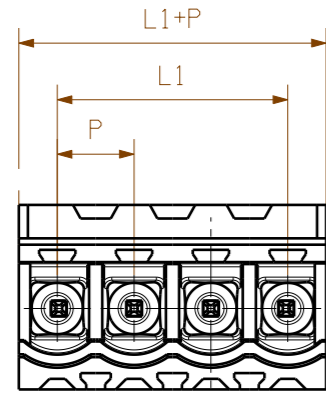
Flexible application options
 For 3 connection systems

MASSE OHNE TOLERANZ SIND KEINE PRUEFMASSE
 DIMS. WITHOUT TOLERANCE ARE NOT CONTROL DIMS.

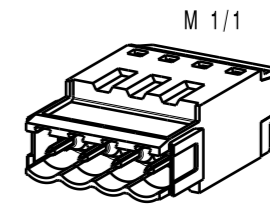
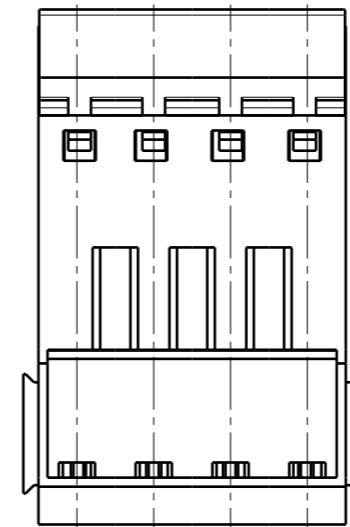
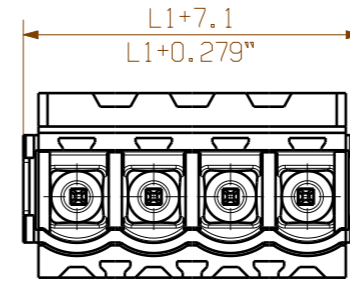
ALLGEMEINGUELTIGE KUNDENZEICHNUNG, AKTUELLER STAND NUR AUF ANFRAGE
 GENERAL CUSTOMER DRAWING, TOPICAL VERSION ONLY IF REQUIRED

DIE DEUTSCHE VERSION IST VERBINDLICH
 THE GERMAN VERSION IS BINDING

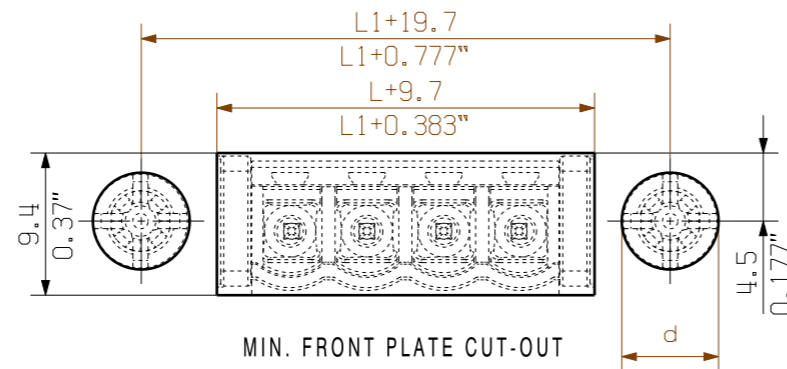
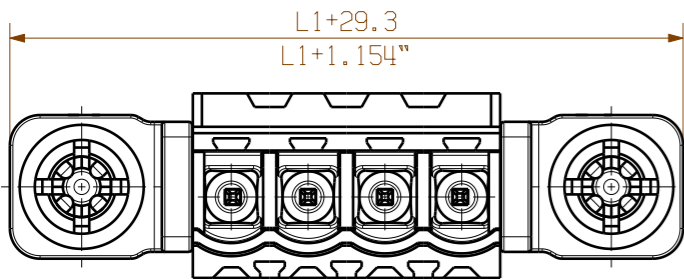
SHOWN: SLT 5.08/04/180



SHOWN: SLT 5.08/04/180B

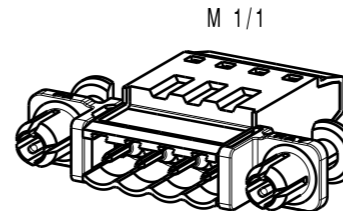


SHOWN: SLT 5.08/04/180DF



MIN. FRONT PLATE CUT-OUT

0.5-0.8	0.019-0.031	6.3	0.248
1.00	0.039	6.4	0.252
1.5	0.059	6.5	0.256
2.00	0.079	6.7	0.264
WANDDICKE WALL THICKNESS [mm]	WANDDICKE WALL THICKNESS [inch]	d [mm]	d [inch]



P=5.08 RASTER
 PITCH

For the mounting of PCBs, it should be noted that the rated data relates only to the PCB components alone. The necessary creepage and clearance paths must be observed in connection with the respective applicant in accordance to IEC 664 / VDE 0110. The current-carrying capacity and pitch tolerance is to be determined according to DIN IEC 326 part 3 very fine.

Weidmüller PCB components are tested to the DIN EN 61984 standard, and are valid for its field of application. Provided that the components are used to the intended purpose, all requirements with respect to the occurring of electrical, mechanical, thermic and corrosive stress will be satisfied.

24	106.84	4.600
23	111.76	4.400
22	106.68	4.200
21	101.60	4.000
20	96.52	3.800
19	91.44	3.600
18	86.36	3.400
17	81.28	3.200
16	76.20	3.000
15	71.12	2.800
14	66.04	2.600
13	60.96	2.400
12	55.88	2.200
11	50.80	2.000
10	45.72	1.800
9	40.64	1.600
8	35.56	1.400
7	30.48	1.200
6	25.40	1.000
5	20.32	0.800
4	15.24	0.600
3	10.16	0.400
2	5.08	0.200
n POLES	L1 [mm]	L1 [inch]

	METRIC TOLERANCES X. = ±0.3 X.X = ±0.1 X.XX = ±0.05	70330/5 24.05.13 HELIS_MA 01	CAT.NO.: C 21246 05
	MODIFICATION	DATE 14.06.2012	NAME HECKERT_M
DRAWN	RESPONSIBLE	CHECKED	APPROVED
SCALE: 2/1 SUPERSEDES:	DATE 07.06.2013	NAME HECKERT_M	PRODUCT FILE: SLT 5.08

SLT 5.08/.../180...
 STIFTSTECKER
 MALE PLUG

SHEET 01 OF 01 SHEETS

7315

WEIDMÜLLER INTERFACE GmbH & Co. KG
 WEITERGABE SOWIE Vervielfältigung dieses Dokuments, Verwertung und Mitteilung seines Inhalts sind verboten, soweit nicht ausdrücklich gestattet. Zuwiderhandlungen verpflichten zu Schadenersatz. Alle Rechte für den Fall der Patent-, Gebrauchsmuster- oder Geschmacksmusterertragsvorbehalten. THE REPRODUCTION, DISTRIBUTION AND UTILIZATION OF THIS DOCUMENT AS WELL AS THE COMMUNICATION OF ITS CONTENTS TO OTHERS WITHOUT EXPLICIT AUTHORIZATION IS PROHIBITED. OFFENDERS WILL BE HELD LIABLE FOR THE PAYMENT OF DAMAGES.

