

TCC 6.4/51 BL**Weidmüller Interface GmbH & Co. KG**

Klingenbergstraße 26

D-32758 Detmold

Germany

www.weidmueller.com

Изображение изделия

Регулируемые перекрестные соединения
Повысьте гибкость своих перекрестных соединений. TERM SERIES CROSS-CONNECTION (TCC) позволяет устанавливать регулируемые по отдельности перекрестные соединения с использованием до 51 контакта. Максимальное количество вставных контактов увеличено до 32. Материал полосы можно очень легко обрезать до необходимой длины. Перекрестные соединители обеспечивают дополнительное удобство благодаря своей простоте использования и наглядности, а также универсальным возможностям для соединения. Дополнительная перемычка защищает пружину от деформации во время сборки.

- Регулируемые по отдельности перекрестные соединения с 51 контактом
- Дополнительная перемычка для защиты пружины от деформации
- Увеличенное перекрестное соединение – поддержка до 32 контактов
- Вибростойкость

Основные данные для заказа

Исполнение	TERMSERIES, Перемычка
Номер для заказа	2556450000
Тип	TCC 6.4/51 BL
GTIN (EAN)	4050118566963
Кол.	10 Шт.

TCC 6.4/51 BL

Weidmüller Interface GmbH & Co. KG

Klingenbergstraße 26

D-32758 Detmold

Germany

www.weidmueller.com

Технические данные

Размеры и массы

Высота	13,1 мм	Высота (в дюймах)	0,516 inch
Глубина	4,8 мм	Глубина (дюймов)	0,189 inch
Масса нетто	12 g	Ширина	323,4 мм
Ширина (в дюймах)	12,732 inch		

Температуры

Температура хранения	-40 °C...85 °C	Рабочая температура	-40 °C...60 °C
----------------------	----------------	---------------------	----------------

Данные о переключках

Номинальное напряжение	300 V	Номинальный ток	17,5 A
Изоляция	Да	Защита от прикосновения к опасным частям	Да
Цветовой код	синий	Количество перемкнутых клемм	32
Количество полюсов	51	Шаг в мм (P)	6,4 мм
Вид монтажа	втычной	Исполнение	можно подрезать по длине

Расчетные данные UL

Номинальный ток (UL)	10 A
----------------------	------

Общие данные

Исполнение	можно подрезать по длине		
Цветовой код	синий		
Компонент с классом горючести UL94	Компонент	Корпус	
	Класс горючести UL94	V-0	

Координация изоляции

Номинальное напряжение	300 V
------------------------	-------

Размеры

Шаг в мм (P)	6,4 мм
--------------	--------

Классификации

ETIM 6.0	EC002586	ETIM 7.0	EC002586
ECLASS 9.1	27-37-16-92	ECLASS 10.0	27-37-16-92
ECLASS 11.0	27-37-16-92		

Сертификаты

Сертификаты



ROHS Соответствовать

TCC 6.4/51 BL

Weidmüller Interface GmbH & Co. KG
Klingenbergstraße 26
D-32758 Detmold
Germany

www.weidmueller.com

Технические данные

Загрузки

Технические данные	STEP
Пользовательская документация	Beipackzettel / Package Insert - multilingual Beipackzettel / Package Insert
Брошюра/каталог	Catalogues in PDF-format

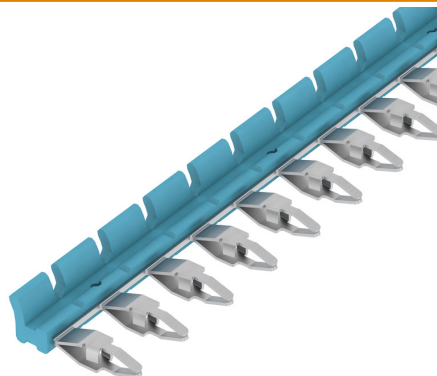
TCC 6.4/51 BL

Weidmüller Interface GmbH & Co. KG
Klingenbergstraße 26
D-32758 Detmold
Germany

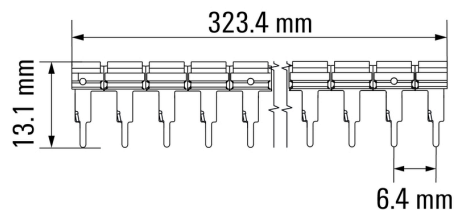
www.weidmueller.com

Изображения

Изображение изделия



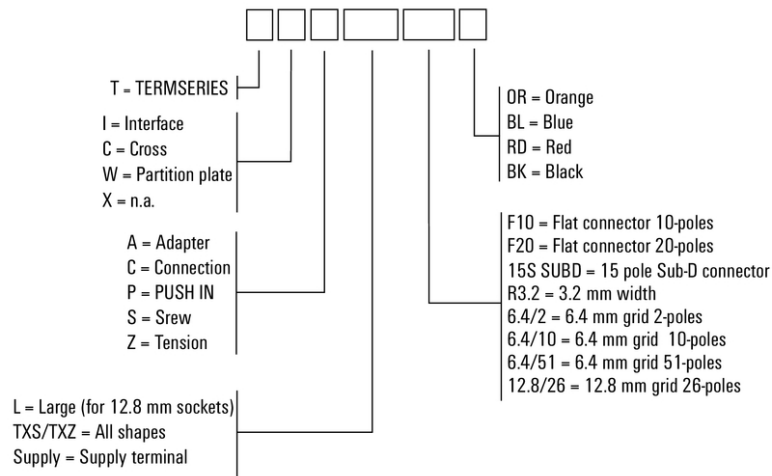
Dimensional drawing



Изображения

Прочее

Type code TERMSERIES accessories



Типы кодов