

TOP 12VDC/48VDC 0,5A

Weidmüller Interface GmbH & Co. KG
 Klingenbergstraße 26
 D-32758 Detmold
 Germany

www.weidmueller.com



Abbildung ähnlich

- 1 Schließer (Transistor)
- Gewährleistet eine verschleiß- und wartungsfreie Potenzialtrennung im kompakten Reihenklemmenformat
- Passendes Zubehör von der Querverbindung bis hin zum Markierer
- Integrierte Schutzbeschaltung für Ein- und Ausgänge

Allgemeine Bestelldaten

Ausführung	TERMOPTO, Halbleiterrelais, 1 Schließer (Transistor), Nennsteuerspannung: 12 V DC $\pm 20\%$, Nennschaltspannung: 5...48 V DC, Dauerstrom: 500 mA, PUSH IN
Best.-Nr.	8950970000
Typ	TOP 12VDC/48VDC 0,5A
GTIN (EAN)	4032248742332
VPE	10 Stück

Erstellungs-Datum 5. April 2021 01:09:36 MESZ

Katalogstand 12.03.2021 / Technische Änderungen vorbehalten

TOP 12VDC/48VDC 0,5A

Weidmüller Interface GmbH & Co. KG
 Klingenbergstraße 26
 D-32758 Detmold
 Germany

www.weidmueller.com

Technische Daten

Abmessungen und Gewichte

Breite	6,1 mm	Breite (inch)	0,24 inch
Höhe	79,4 mm	Höhe (inch)	3,126 inch
Nettogewicht	19,6 g	Tiefe	55 mm
Tiefe (inch)	2,165 inch		

Temperaturen

Lagertemperatur	-40 °C...80 °C	Betriebstemperatur	-20 °C...60 °C
Feuchtigkeit	5...95 % rel. Feuchte, T _u = 40 °C, keine Betauung		

Ausfallwahrscheinlichkeit

MTTF	2.500 Years
------	-------------

Umweltanforderungen

REACH SVHC	Lead 7439-92-1
------------	----------------

Steuerseite

Ansprech-/Rückfallspannung, typ.	9.6 V / 3 V DC	Nennleistung	< 95 mW
Nennsteuerspannung	12 V DC ± 20 %	Nennsteuerstrom	7,8 mA DC
Schutzschaltung	Varistor, Verpolungsschutz	Statusanzeige	LED grün

Lastseite

Ausschaltverzögerung	< 200 µs	Dauerstrom	0.5 A (DC1)
Einschaltverzögerung	< 20 µs	Kurzschlussfest	Nein
Lastkategorie	DC1	Leckstrom	< 10 µA
Nennschaltspannung	5...48 V DC	Schutzschaltung Lastseite	Freilaufdiode
Spannungsfall bei max. Last	< 1 V	max. Schaltfrequenz (DC Steuerspannung)	200 Hz

Kontaktdaten

Kontaktausführung	1 Schließer (Transistor)
-------------------	--------------------------

Allgemeine Daten

Tragschiene	TS 35		
Farbe	schwarz		
Komponente mit Brennbarkeitsklasse nach UL94	Komponente	Gehäuse	
	Brennbarkeitsklasse nach UL94	V-0	

Isolationskoordination

Bemessungsspannung	300 V	Kriech- und Luftstrecke Steuerseite - Lastseite	> 3 mm
Schutzart	IP20	Spannungsfestigkeit Steuerseite - Lastseite	1,2 kV _{eff} / 1 min
Stehstoßspannung	4 kV (1,2/50 µs)	Verschmutzungsgrad	2
Überspannungskategorie	III		

Erstellungs-Datum 5. April 2021 01:09:37 MESZ

TOP 12VDC/48VDC 0,5A

Weidmüller Interface GmbH & Co. KG
 Klingenbergstraße 26
 D-32758 Detmold
 Germany

www.weidmueller.com

Technische Daten

Erweiterte Angaben Zulassungen / Normen

Normen	DIN EN 50178, IEC 62314, UL508	Zertifikat-Nr. (cULus)	E223474
--------	--------------------------------	------------------------	---------

Anschlussdaten

Leiteranschlusstechnik	PUSH IN	Abisolierlänge Bemessungsanschluss	10 mm
Klemmbereich, Bemessungsanschluss	1,5 mm ²	Klemmbereich, min.	0,5 mm ²
Klemmbereich, max.	2,5 mm ²	Leiteranschlussquerschnitt AWG, min.	AWG 20
Leiteranschlussquerschnitt AWG, max.	AWG 14	Leiteranschlussquerschnitt, eindrätig, min.	0,5 mm ²
Leiteranschlussquerschnitt, eindrätig, max.	1,5 mm ²	Leiteranschlussquerschnitt, feindrätig, min.	0,5 mm ²
Leiteranschlussquerschnitt, feindrätig, max.	1,5 mm ²	Leiteranschlussquerschnitt, feindrätig, min. (AWG)	AWG 20
Leiteranschlussquerschnitt, feindrätig, max. (AWG)	AWG 14	Leiteranschlussquerschnitt, feindrätig AEH mit Kunststoffkragen DIN 46228/4, min.	0,5 mm ²
Leiteranschlussquerschnitt, feindrätig AEH mit Kunststoffkragen DIN 46228/4, max.	1,5 mm ²	Leiteranschlussquerschnitt, feindrätig, AEH (DIN 46228-1), min.	0,5 mm ²
Leiteranschlussquerschnitt, feindrätig, AEH (DIN 46228-1), max.	1,5 mm ²	Klingenmaß	0,6 x 3,5 mm

Klassifikationen

ETIM 6.0	EC001504	ETIM 7.0	EC001504
ECLASS 9.0	27-37-16-04	ECLASS 9.1	27-37-16-04
ECLASS 10.0	27-37-16-04	ECLASS 11.0	27-37-16-04

Zulassungen

Zulassungen



ROHS	Konform
UL File Number Search	E223474

Downloads

Zulassung / Zertifikat / Konformitätsdokument	EU Konformitätserklärung / EU Declaration of Conformity
Engineering-Daten	STEP
Engineering-Daten	EPLAN, WSCAD
Anwenderdokumentation	Beipackzettel / Package Insert – multilingual

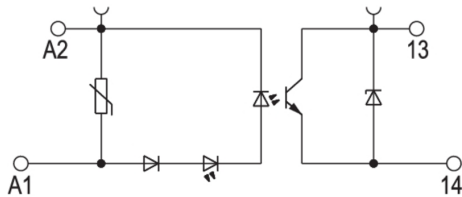
TOP 12VDC/48VDC 0,5A

Weidmüller Interface GmbH & Co. KG
 Klingenbergstraße 26
 D-32758 Detmold
 Germany

www.weidmueller.com

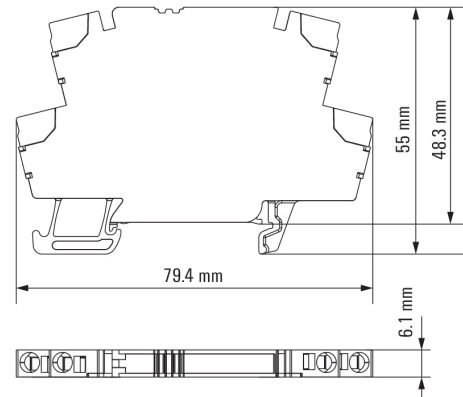
Zeichnungen

Schaltbild

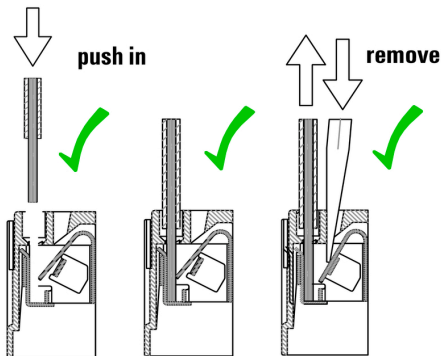


Schaltsymbol

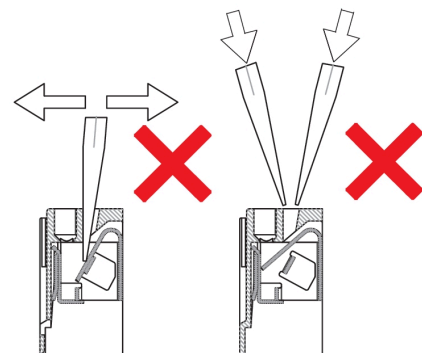
Maßbild



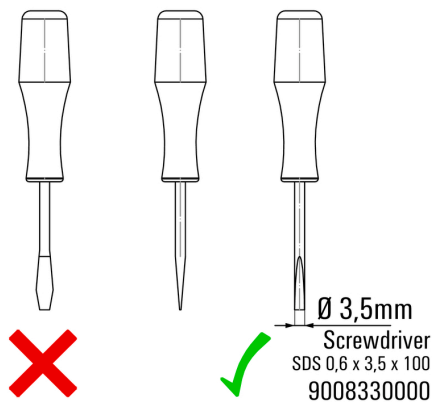
Correct handling PUSH IN connection



Wrong handling PUSH IN connection



Recommended screwdriver



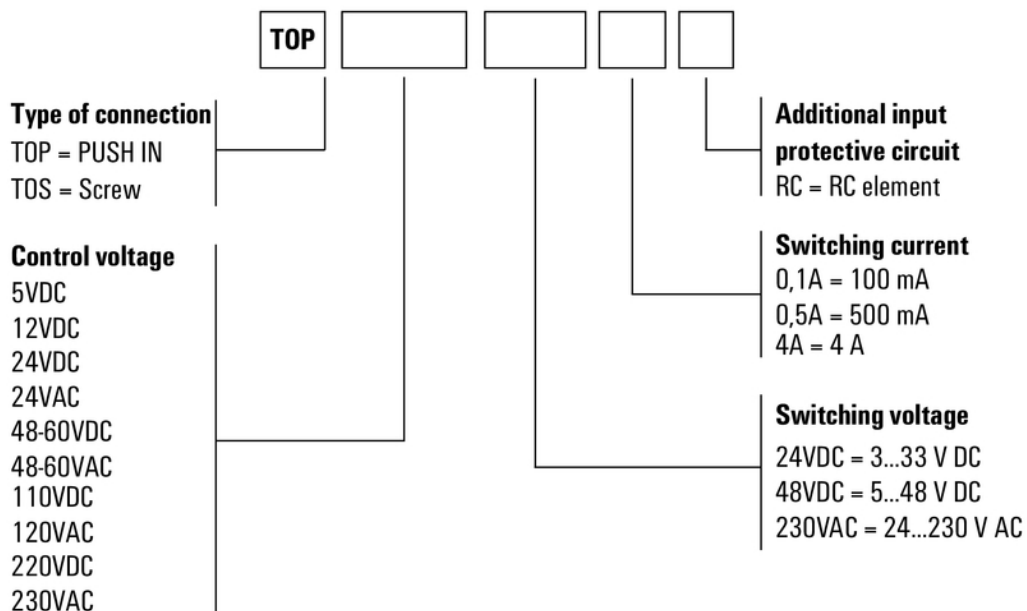
TOP 12VDC/48VDC 0,5A

Weidmüller Interface GmbH & Co. KG
 Klingenbergstraße 26
 D-32758 Detmold
 Germany

www.weidmueller.com

Zeichnungen

Sonstiges



Typenschlüssel