

SAIE-M12BD-4S-9/14SMT**Weidmüller Interface GmbH & Co. KG**

Klingenbergstraße 26

D-32758 Detmold

Germany

www.weidmueller.com

Rzeczywisty wygląd może różnić się od przedstawionego na ilustracji.



Firma Weidmüller jest jednym z największych na świecie dostawców złączy. Ważną częścią tej rodziny produktów stanowią złącza okrągłe, które w ofercie Weidmüller noszą nazwę SAI. Podczas projektowania produktów SAI inżynierowie firmy Weidmüller zawsze koncentrują się racjonalnych koncepcjach ekonomicznego montażu oraz, we współpracy z głównymi użytkownikami, opracowują przemysłane produkty, które ustanawiają ogólnosiwiatowe standardy w funkcjonalności i jakości. Najlepszy przykład stanowią nowe rozdzielacze zasilania M12 z kodowaniem S oraz T. Moduły te charakteryzują się bardzo wysokimi wartościami prądów oraz napięć. Dzięki temu mogą być stosowane np. wraz z silnikami trójfazowymi.

Ogólne dane zamówieniowe

| | |
|------------|---|
| Wykonanie | Wtyk montażowy, M12, Liczba biegunów: 4 |
| Nr zam. | 2423860000 |
| Typ | SAIE-M12BD-4S-9/14SMT |
| GTIN (EAN) | 4050118432114 |
| Ilość | 25 Szt. |

Data sporządzenia 20 marca 2021 20:48:00 CET

Aktualizacja katalogu 12.03.2021 / Zmiany techniczne zastrzeżone

SAIE-M12BD-4S-9/14SMT**Weidmüller Interface GmbH & Co. KG**

Klingenbergstraße 26

D-32758 Detmold

Germany

www.weidmueller.com

Dane techniczne**Wymiary i ciężary**

Masa netto 10,24 g

Zgodność produktu z wymogami środowiska naturalnego

REACH SVHC Lead 7439-92-1

Dane techniczne złącza wtykowego do płytek drukowanych

| | |
|--|--|
| Gwint montażowy | M14 |
| Liczba biegunów | 4 |
| Obudowy | Złącze żeńskie M12 |
| Powierzchnia obudowy | niklowany |
| Przyłącze ekranu | Tak |
| Wysokość mocowania | 9 mm |
| kodowanie | D |
| napięcie znamionowe | 250 V |
| Napięcie znamionowe | 250 V (4-biegunowy) / 60 V (5-biegunowy) |
| Prąd znamionowy | 4 A |
| Prąd znamionowy | 4 A |
| zakres temperatur | -30...80 °C |
| Stopień ochrony | IP67 |
| Powierzchnia styku | Au (złoto) |
| Podstawowy materiał obudowy | CuZn, niklowany |
| Ścieżka połączenia | M12 |
| Moment dokręcający | M12: 0,8 Nm |
| Gwint montażowy | M 14 |
| Moment dokręcania przy montażu | maks. 1,2 Nm |
| Zakres momentu dokręcania przy montażu | 1.2 Nm |
| montaż na płytce drukowanej | Przyłącze lutowane SMD |
| Wytrzymałość izolacji | 100 MΩ |
| Stopień zanieczyszczenia | 3 (2 w uszczelnionym obszarze) |
| Cykle wpinania | ≥ 100 |
| Materiał styków | CuZn |
| Materiał nakrętki blokującej | CuZn niklowany |
| Materiał obudowy montowanej kołnierzo | CuZn niklowany |

Dane ogólne

| | | | |
|-----------------------------|-----------------|--------------------|------------|
| Podstawowy materiał obudowy | CuZn, niklowany | Ścieżka połączenia | M12 |
| Materiał styków | CuZn | Powierzchnia styku | Au (złoto) |
| Stopień ochrony | IP67 | Cykle wpinania | ≥ 100 |

Dane materiałowe

| | | | |
|-----------------|------|--------------------|------------|
| Materiał styków | CuZn | Powierzchnia styku | Au (złoto) |
|-----------------|------|--------------------|------------|

Parametry systemu

| | | | |
|-----------------------------|------------------------|---------------------------|-------|
| montaż na płytce drukowanej | Przyłącze lutowane SMD | Cykle wpinania | ≥ 100 |
| Liczba biegunów | 4 | Stopień ochrony | IP67 |
| Wytrzymałość izolacji | 100 MΩ | liczba rzędów z biegunami | 1 |

Data sporządzenia 20 marca 2021 20:48:00 CET

Aktualizacja katalogu 12.03.2021 / Zmiany techniczne zastrzeżone

SAIE-M12BD-4S-9/14SMT**Weidmüller Interface GmbH & Co. KG**

Klingenbergstraße 26

D-32758 Detmold

Germany

www.weidmueller.com**Dane techniczne****Klasyfikacje**

| | | | |
|-------------|-------------|-------------|-------------|
| ETIM 6.0 | EC002638 | ETIM 7.0 | EC003568 |
| ECLASS 9.0 | 27-44-03-09 | ECLASS 9.1 | 27-44-03-09 |
| ECLASS 10.0 | 27-44-03-09 | ECLASS 11.0 | 27-44-01-10 |

Dopuszczenia

| | |
|------|--------|
| ROHS | Zgodny |
|------|--------|

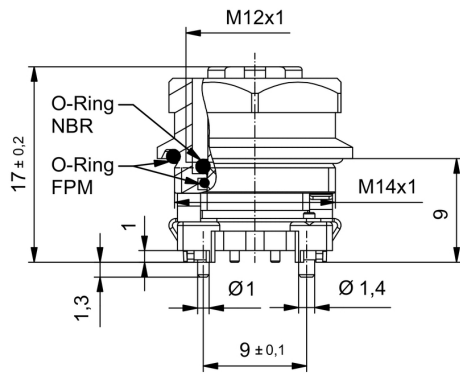
SAIE-M12BD-4S-9/14SMT

Weidmüller Interface GmbH & Co. KG
 Klingenbergstraße 26
 D-32758 Detmold
 Germany

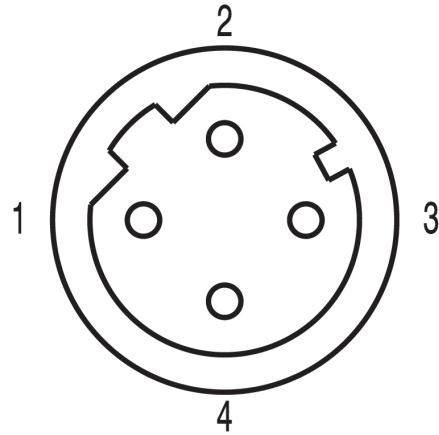
www.weidmueller.com

Rysunki

Rysunek wymiarowy



Schemat biegunów



Układ płytek obwodu drukowanego

