

TRS 24VDC 1CO EMPTY

Weidmüller Interface GmbH & Co. KG

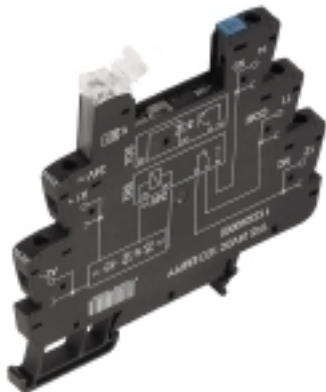
Klingenbergstraße 26

D-32758 Detmold

Germany

www.weidmueller.com

Zdjęcie produktu



Puste gniazda TERMSERIES z:

- 1 styk przełączny CO
- Unikalny zakres napięcia wejściowego od 24 V do 230 V UC
- Napięcia wejściowe z oznaczeniem kolorami: DC: niebieski, UC: biały
- Wysoka jakość wykonania i brak ostrych krawędzi eliminuje odniesienia zagrożenie obrażeń ciała w trakcie instalacji.
- Płytki podziałowe separacji wizualnej oraz wzmocnienie izolacji

Ogólne dane zamówieniowe

Wykonanie	TERMSERIES, Podstawa przekaźnikowa, Liczba styków: 1, zestaw przełączny, Znamionowe napięcie sterowania: 24 V DC \pm 20 %, prąd trwały: 10 A, złącze śrubowe
Nr zam.	1123240000
Typ	TRS 24VDC 1CO EMPTY
GTIN (EAN)	4032248905485
Ilość	10 Szt.

Data sporządzenia 17 marca 2021 18:09:18 CET

Aktualizacja katalogu 12.03.2021 / Zmiany techniczne zastrzeżone

TRS 24VDC 1CO EMPTY

Weidmüller Interface GmbH & Co. KG

Klingenbergstraße 26

D-32758 Detmold

Germany

www.weidmueller.com

Dane techniczne

Wymiary i ciężary

Głębokość	87,8 mm	Głębokość (cale)	3,457 inch
Masa netto	28,2 g	Szerokość	6,4 mm
Szerokość (cale)	0,252 inch	Wysokość	89,6 mm
Wysokość (cale)	3,528 inch		

Temperatury

Temperatura magazynowania	-40 °C...85 °C	Temperatura eksploatacyjna	-40 °C...60 °C
---------------------------	----------------	----------------------------	----------------

Zgodność produktu z wymogami środowiska naturalnego

REACH SVHC	Lead 7439-92-1
------------	----------------

dane znamionowe UL

Robocza wysokość nad poziomem morza	≤ 2000 m, nad poziomem morza	Temperatura otoczenia (eksploatacyjna), maks.	60 °C
Przekrój przyłącza AWG, min. rodzaj przewodu	AWG 26 sztywny przewód miedziany, elastyczny przewód miedziany	Przekrój przyłącza AWG, maks.	AWG 14
Stopień zanieczyszczenia środowiska	2	Moment dokręcający, maks.	0,4 Nm
		Nr certyfikatu (cURus)	E223759

Strona sterownicza

Napięcie cewki przekaźnika instalowanego jako zamiennik	24 V DC	Napięcie cewki przekaźnika instalowanego jako zamiennik różni się od znamionowego napięcia sterowania	Nie
Wskazanie statusu	Zielona dioda LED	Znamionowe napięcie sterujące	24 V DC ± 20 %
uk?ad ochronny	Dioda zwrotna, Zabezpieczenie przez pomieszaniem biegunów		

Strona obciążenia

Ciągły prąd	10 A	Napięcie znamionowe sterowania	250 V AC
-------------	------	--------------------------------	----------

Dane zestyku

Typ zestyku	1 zestyk przełączny
-------------	---------------------

Dane ogólne

Szyna	TS 35		
Barwny	czarny		
Komponent o klasie palności UL94	Komponent	Obudowa	
	Klasa palności UL94	V-0	
	Komponent	Zatrząsk mocujący	
	Klasa palności UL94	V-0	

TRS 24VDC 1CO EMPTY

Weidmüller Interface GmbH & Co. KG

Klingenbergstraße 26

D-32758 Detmold

Germany

www.weidmueller.com

Dane techniczne

Koordynacja izolacji

Kategoria przepięciowa	III	Napięcie znamionowe	300 V
Odstęp wejście – wyjście po izolacji oraz izolacyjny powietrzny	≥ 5,5 mm	Stopień ochrony	IP20
Stopień zanieczyszczenia	2	Wytrzymałość dielektryczna, wejście/ wyjście	4 kV _{ef} / 1 Min.
udarowe napięcie wytrzymywane	6 kV (1,2/50 μs)	wytrzymałość napięciowa względem szyny nośnej	4 kV _{ef} / 1 Min.

Dalsze szczegóły aprobat / norm

Normy	DIN EN 50178	Nr certyfikatu (cURus)	E223759
-------	--------------	------------------------	---------

Dane przyłączeniowe

Metoda wykonywania złącz	złącze śrubowe	Długość usunięcia izolacji przyłącza pomiarowego	8 mm
Moment obrotowy dociągający, maks.	0,4 Nm	Zakres zacisków przyłącza pomiarowego	1,5 mm ²
Zakres zaciskania, min.	0,14 mm ²	Zakres zaciskania, maks.	2,5 mm ²
przekrój przyłącza przewodu AWG, min.	AWG 26	przekrój przyłączeniowy przewodu AWG, maks.	AWG 14
Przekrój przyłącza przewodu, jednodrutowy, min.	0,14 mm ²	Przekrój przyłącza przewodu, jednodrutowy, max.	2,5 mm ²
Przekrój przyłącza przewodu, jednodrutowego, min. (AWG)	AWG 26	Przekrój przyłącza przewodu, jednodrutowego, maks. (AWG)	AWG 14
Przekrój przyłącza przewodu, cienki przewód wielodrutowy, min.	0,14 mm ²	Przekrój przyłącza przewodu, z cienkiego drutu, maks.	2,5 mm ²
Przekrój przyłącza przewodu, z cienkiego drutu, min. (AWG)	AWG 26	Przekrój przyłącza przewodu, z cienkiego drutu, maks. (AWG)	AWG 14
Przekrój przyłącza przewodu, cienki przewód wielodrutowy z tulejkami kablowymi DIN 46228/4, min.	0,25 mm ²	Przekrój przyłącza przewodu, cienki przewód wielodrutowy z tulejkami kablowymi DIN 46228/4, maks.	2,5 mm ²
przekrój przyłącza przewodu, cienkodrutowy, AEH (DIN 46228-1), min.	0,25 mm ²	przekrój przyłącza przewodu, cienkodrutowy, AEH (DIN 46228-1), maks.	2,5 mm ²
Przekrój przyłącza przewodu, drobny drut, 2 zaciskane przewody, min.	0,5 mm ²	Przekrój przyłącza przewodu, drobny drut, 2 zaciskane przewody, maks.	1 mm ²
bliźniacza tulejka kablowa, min.	0,5 mm ²	bliźniacza tulejka kablowa, maks.	1 mm ²
Wielkość ostrza	Gr. PH0	sprawdzian trzpieniowy wg 60 947-1	A1, B1

Klasyfikacje

ETIM 6.0	EC001456	ETIM 7.0	EC001456
ECLASS 9.0	27-37-16-03	ECLASS 9.1	27-37-16-03
ECLASS 10.0	27-37-16-03	ECLASS 11.0	27-37-16-03

Dopuszczenia

Dopuszczenia



ROHS	Zgodny
UL File Number Search	E223759

TRS 24VDC 1CO EMPTY

Weidmüller Interface GmbH & Co. KG
Klingenbergstraße 26
D-32758 Detmold
Germany

www.weidmueller.com

Dane techniczne

Pobieranie

Dopuszczenie/Certyfikat/Deklaracja zgodności	EU Konformitätserklärung / EU Declaration of Conformity
Dane projektowe	STEP
Dane projektowe	EPLAN, WSCAD
Dokumentacja użytkownika	Beipackzettel / Package Insert - multilingual

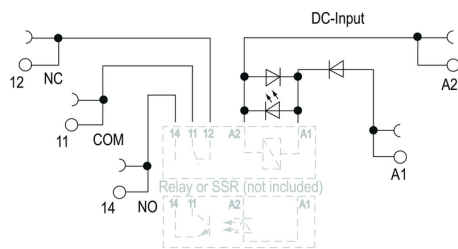
TRS 24VDC 1CO EMPTY

Weidmüller Interface GmbH & Co. KG
Klingenbergstraße 26
D-32758 Detmold
Germany

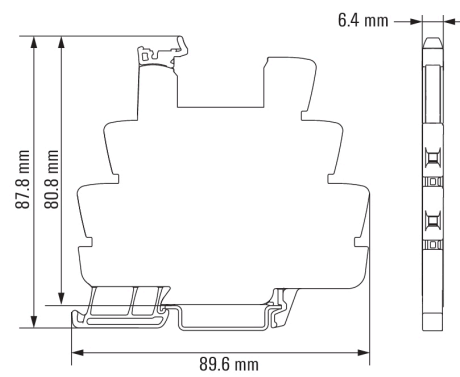
www.weidmueller.com

Rysunki

Schemat połączeń



Rysunek wymiarowany



TRS 24VDC 1CO EMPTY

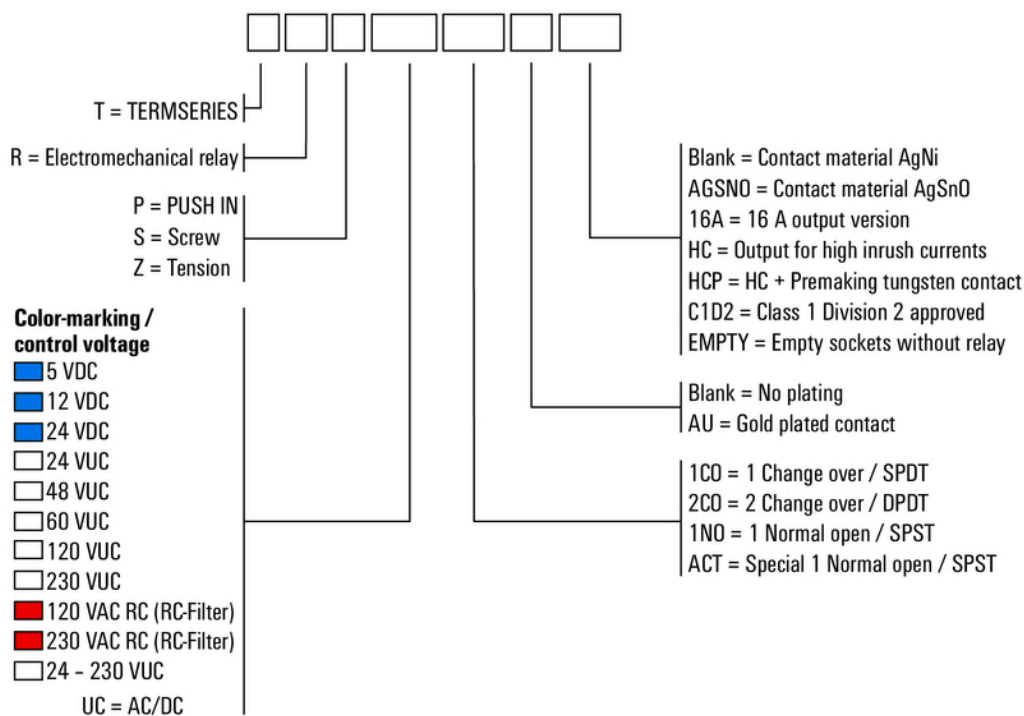
Weidmüller Interface GmbH & Co. KG
 Klingenbergstraße 26
 D-32758 Detmold
 Germany

www.weidmueller.com

Rysunki

Pozostałe

Type code TERMSERIES electromechanical relay versions



Kody typów