

**SCM-I 3CO N****Weidmüller Interface GmbH & Co. KG**

Klingenbergstraße 26

D-32758 Detmold

Germany

www.weidmueller.com

**Изображение изделия**

Изображение аналогичное

Разъемы для реле RIDERSERIES RCM

- 2, 3 и 4 переключающих контакта
- Винтовое соединение и соединение PUSH IN
- Стандартная и малая высота

**Основные данные для заказа**

Исполнение	RIDERSERIES RCM, Основание реле, Количество контактов: 3, Переключающий контакт, Ток: 10 А, Винтовое соединение
Номер для заказа	<a href="#">8869410000</a>
Тип	SCM-I 3CO N
GTIN (EAN)	4032248606375
Кол.	10 Шт.

Дата создания 11 апреля 2021 г. 17:19:50 CEST

Статус каталога 12.03.2021 / Право на внесение технических изменений сохранено.

## SCM-I 3CO N

Weidmüller Interface GmbH & Co. KG  
Klingenbergstraße 26  
D-32758 Detmold  
Germany

www.weidmueller.com

## Технические данные

## Размеры и массы

Высота	73,5 мм	Высота (в дюймах)	2,894 inch
Глубина	41,5 мм	Глубина (дюймов)	1,634 inch
Масса нетто	51,141 g	Ширина	27,2 мм
Ширина (в дюймах)	1,071 inch		

## Температуры

Температура хранения	-40 °C...70 °C	Рабочая температура	-40 °C...70 °C
Влажность	40 °C / отн. влажность 93 %, без образования конденсата		

## Экологическое соответствие изделия

REACH SVHC Lead 7439-92-1

## Расчетные данные UL

Сертификат № (cURus) E223759

## Сторона нагрузки

Макс. коммутируемое напряжение, AC 400 V	Непрерывный ток	10 A
Номин. напряжение переключения 250 V AC		

## Данные о контактах

Тип контакта 3 Переключающий контакт

## Общие данные

Рейка	TS 35	Цветовой код	черный
Класс пожаростойкости UL 94	V-0		

## Координация изоляции

Вид защиты	IP20	Группа изоляционного материала	IIIa
Диэлектрическая прочность открытого контакта	1,2 кВ <sub>действ.</sub> / 1 мин.	Диэлектрическая прочность смежных контактов	2,5 KV <sub>eff</sub> / 1 Min.
Диэлектрическая прочность, вход/выход	2,5 KV <sub>eff</sub> / 1 Min.	Категория перенапряжения	III
Номинальное напряжение	250 V	Расстояние утечки и разделительное расстояние (вход – выход)	≥ 4 мм
Степень загрязнения	2	Тип развязки на входе и выходе	Базовая изоляция
Тип развязки на соседних контактах	Базовая изоляция		

## Дополнительные сведения о сертификатах / стандартах

Нормы	IEC 61810-1, UL 508	Сертификат № (CSA)	249409-2295474
Сертификат № (VDE)	40011762	Сертификат № (cURus)	E223759

## SCM-I 3CO N

Weidmüller Interface GmbH &amp; Co. KG

Klingenbergstraße 26

D-32758 Detmold

Germany

www.weidmueller.com

## Технические данные

## Размеры

Метод проводного соединения	Винтовое соединение	Длина снятия изоляции	Измерительное соединение	8 мм
Момент затяжки, мин.	0,5 Nm	Момент затяжки, макс.		0,7 Nm
Диапазон размеров зажимаемых проводников, измерительное соединение,	2,5 mm <sup>2</sup>	Диапазон зажима, мин.		1 mm <sup>2</sup>
Диапазон зажима, макс.	2,5 mm <sup>2</sup>	Сечение подключаемого провода, одножильного, мин.		1 mm <sup>2</sup>
Сечение подключаемого проводника, однопроволочного, макс.	2,5 mm <sup>2</sup>	Сечение подсоединяемого провода, тонкий скрученный, мин.		1 mm <sup>2</sup>
Сечение подключаемого проводника, тонкопроволочного, макс.	2,5 mm <sup>2</sup>	Сечение соединения проводов, тонкий скрученный с кабельными наконечниками DIN 46228/4, мин.		1 mm <sup>2</sup>
Сечение соединения проводов, тонкий скрученный с кабельными наконечниками DIN 46228/4, макс.	2,5 mm <sup>2</sup>	Сечение подключаемого провода, многожильного, 46228 AEH (DIN 46228-1), макс.		1 mm <sup>2</sup>
Сечение подключаемого провода, многожильного, 46228 AEH (DIN 46228-1), макс.	2,5 mm <sup>2</sup>	Сечение подключаемого провода, гибкого, 2 зажимаемых провода, мин.		1 mm <sup>2</sup>
Сечение подключаемого провода, многожильного, 2 зажимаемых проводника, макс.	1,5 mm <sup>2</sup>	Размер лезвия		Размер PZ1

## Классификации

ETIM 6.0	EC001456	ETIM 7.0	EC001456
ECLASS 9.0	27-37-16-03	ECLASS 9.1	27-37-16-03
ECLASS 10.0	27-37-16-03	ECLASS 11.0	27-37-16-03

## Важное примечание

Сведения об изделии IP20 без подключенного провода при полностью открытом винтовом соединении.

## Сертификаты

Сертификаты



ROHS	Соответствовать
UL File Number Search	E223759

## Загрузки

Одобрение / сертификат / документ о соответствии	<a href="#">EU Konformitätserklärung / EU Declaration of Conformity</a>
Технические данные	<a href="#">STEP</a>
Технические данные	<a href="#">EPLAN, WSCAD</a>

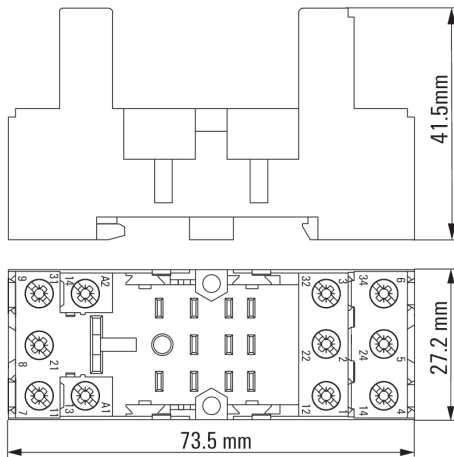
**SCM-I 3CO N**

**Weidmüller Interface GmbH & Co. KG**  
 Klingenbergstraße 26  
 D-32758 Detmold  
 Germany

[www.weidmueller.com](http://www.weidmueller.com)

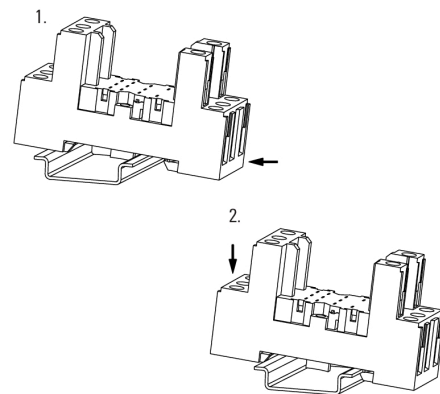
**Изображения**

**Dimensional drawing**



**Miscellaneous**

**Snap on socket**



**Unlatching socket**

