

**SAIE-M8S-3-F9THR****Weidmüller Interface GmbH & Co. KG**

Klingenbergstraße 26

D-32758 Detmold

Germany

www.weidmueller.com

**Rzeczywisty wygląd może różnić się od przedstawionego na ilustracji.**



Firma Weidmüller jest jednym z największych na świecie dostawców złączy. Ważną częścią tej rodziny produktów stanowią złącza okrągłe, które w ofercie Weidmüller noszą nazwę SAI. Podczas projektowania produktów SAI inżynierowie firmy Weidmüller zawsze koncentrują się racjonalnych koncepcjach ekonomicznego montażu oraz, we współpracy z głównymi użytkownikami, opracowują przemysłane produkty, które ustanawiają ogólnosiwiatowe standardy w funkcjonalności i jakości. Najlepszy przykład stanowią nowe rozdzielacze zasilania M12 z kodowaniem S oraz T. Moduły te charakteryzują się bardzo wysokimi wartościami prądów oraz napięć. Dzięki temu mogą być stosowane np. wraz z silnikami trójfazowymi.

**Ogólne dane zamówieniowe**

Wykonanie	Wtyk montażowy, M8, Liczba biegunów: 3, Mocowanie z przodu
Nr zam.	<a href="#">2422860000</a>
Typ	SAIE-M8S-3-F9THR
GTIN (EAN)	4050118430165
Ilość	25 Szt.

Data sporządzenia 20 marca 2021 20:39:48 CET

Aktualizacja katalogu 12.03.2021 / Zmiany techniczne zastrzeżone

**SAIE-M8S-3-F9THR****Weidmüller Interface GmbH & Co. KG**

Klingenbergstraße 26

D-32758 Detmold

Germany

www.weidmueller.com

**Dane techniczne****Wymiary i ciężary**

Masa netto 7,6 g

**Zgodność produktu z wymogami środowiska naturalnego**

REACH SVHC Lead 7439-92-1

**Dane techniczne złącza wtykowego do płytek drukowanych**

Gwint montażowy	M10
Liczba biegunów	3
Obudowy	Kołek M8
Powierzchnia obudowy	niklowany
Przyłącze ekranu	Nie
Wysokość mocowania	9 mm
kodowanie	M8 = żadna
rodzaj montażu	Mocowanie z przodu
napięcie znamionowe	60 V
Napięcie znamionowe	60 V (3-biegunowy) / 30 V (4-,5- oraz 8-biegunowy)
Prąd znamionowy	4 A
Prąd znamionowy	4 A
zakres temperatur	-30...80 °C
Stopień ochrony	IP67
Powierzchnia styku	Au (złoto)
Podstawowy materiał obudowy	CuZn, niklowany
Ścieżka połączenia	M8
Moment dokręcający	M8: 0,5 Nm
Gwint montażowy	M10
Moment dokręcania przy montażu	maks. 0,8 Nm
Zakres momentu dokręcania przy montażu	0.8 Nm
montaż na płytce drukowanej	Połączenie lutowane THT/THR
Wytrzymałość izolacji	100 MΩ
Stopień zanieczyszczenia	3 (2 w uszczelnionym obszarze)
Cykle wpinania	≥ 100
Materiał styków	CuZn
materiał uszczelniający	NBR
Materiał nakrętki blokującej	CuZn niklowany
Materiał obudowy montowanej kołnierzo	CuZn niklowany
Materiał odlewu	PUR

**Dane ogólne**

Podstawowy materiał obudowy	CuZn, niklowany	Ścieżka połączenia	M8
Materiał styków	CuZn	Powierzchnia styku	Au (złoto)
rodzaj montażu	Mocowanie z przodu	Stopień ochrony	IP67
Cykle wpinania	≥ 100		

**Dane materiałowe**

Materiał styków	CuZn	Powierzchnia styku	Au (złoto)
-----------------	------	--------------------	------------

**SAIE-M8S-3-F9THR****Weidmüller Interface GmbH & Co. KG**

Klingenbergstraße 26

D-32758 Detmold

Germany

www.weidmueller.com

**Dane techniczne****Parametry systemu**

montaż na płytce drukowanej	Połączenie lutowane THT/ THR	Cykle wpinania	≥ 100
Liczba biegunów	3	Stopień ochrony	IP67
Wytrzymałość izolacji	100 MΩ	liczba rzędów z biegunami	1

**Klasyfikacje**

ETIM 6.0	EC002638	ETIM 7.0	EC003568
ECLASS 9.0	27-44-03-09	ECLASS 9.1	27-44-03-09
ECLASS 10.0	27-44-03-09	ECLASS 11.0	27-44-01-10

**Dopuszczenia**

ROHS	Zgodny
------	--------

**Pobieranie**

Dane projektowe	<a href="#">STEP</a>
-----------------	----------------------

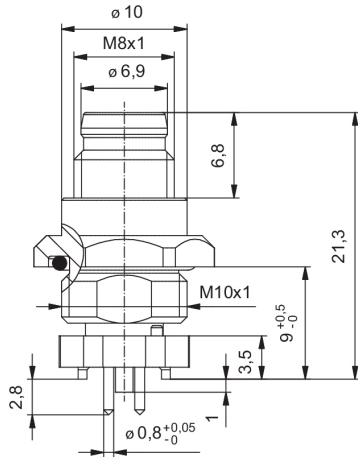
**SAIE-M8S-3-F9THR**

**Weidmüller Interface GmbH & Co. KG**  
 Klingenbergstraße 26  
 D-32758 Detmold  
 Germany

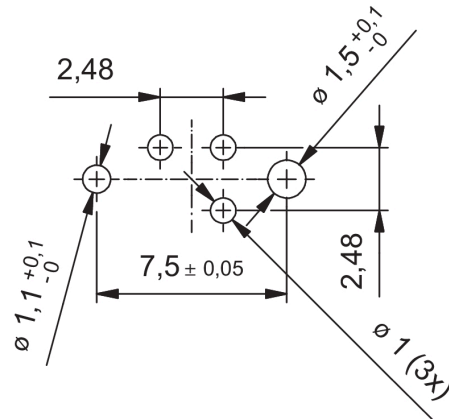
www.weidmueller.com

**Rysunki**

**Rysunek wymiarowy**



**Układ płytek obwodu drukowanego**



**Schemat biegunów**

