

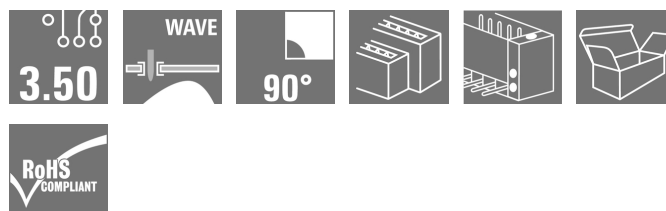
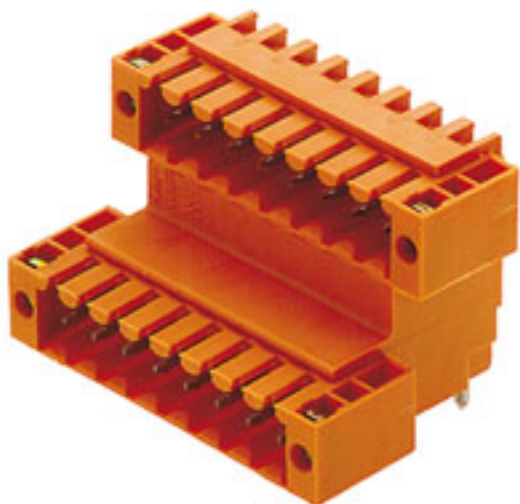
**SLD 3.50V/34/90F 3.2SN OR BX****Weidmüller Interface GmbH & Co. KG**

Klingenbergstraße 26

D-32758 Detmold

Germany

www.weidmueller.com

**Изображение изделия**

Изображение аналогичное

Двухуровневый, ступенчатый штекерный соединитель для пайки волной припоя с шагом 3,50 мм. Предлагаемые варианты исполнения: закрытый и с фланцем. Штекерные разъемы обеспечивают место для маркировки и допускают кодирование.

**Основные данные для заказа**

Исполнение	Штекерный соединитель печатной платы, Штырьковый соединитель, Розетка, Соединение ТНТ под пайку, 3.50 mm, Количество полюсов: 34, 90°, Длина контактного штифта (l): 3.2 mm, луженые, оранжевый, Ящик
Номер для заказа	<a href="#">1890850000</a>
Тип	SLD 3.50V/34/90F 3.2SN OR BX
GTIN (EAN)	4032248500192
Кол.	10 Шт.
Продуктное отношение	IEC: 200 V / 10.5 A UL: 300 V / 8 A

Упаковка Ящик  
Дата создания 10 апреля 2021 г. 14:54:03 CEST

## SLD 3.50V/34/90F 3.2SN OR BX

Weidmüller Interface GmbH & Co. KG  
Klingenbergstraße 26  
D-32758 Detmold  
Germany

www.weidmueller.com

## Технические данные

## Размеры и массы

Высота	25,2 мм	Высота (в дюймах)	0,992 inch
Высота, мин.	22 мм	Глубина	24,2 мм
Глубина (дюймов)	0,953 inch	Масса нетто	22,8 g
Ширина	66,5 мм	Ширина (в дюймах)	2,618 inch

## Упаковка

Упаковка	Ящик	Длина VPE	30 мм
VPE с	130 мм	Высота VPE	150 мм

## Системные характеристики

Серия изделия	OMNIMATE Signal — серия BL/SL 3.50		
Вид соединения	Соединение с платой		
Монтаж на печатной плате	Соединение ТНТ под пайку		
Шаг в мм (P)	3,5 мм		
Шаг в дюймах (P)	0,138 inch		
Угол вывода	90°		
Количество полюсов	34		
Количество контактных штырьков на полюс	1		
Длина контактного штифта (l)	3,2 мм		
Допуск на длину выводов под пайку	0 / -0,3 мм		
Размеры выводов под пайку	d = 1,2 мм, восьмиугольный		
Размеры выводов под пайку = допуск d0 / -0,03 мм			
Диаметр монтажного отверстия (D)	1,4 мм		
Допуск на диаметр монтажного отверстия (D)	+ 0,1 мм		
L1 в мм	56 мм		
L1 в дюймах	2,205 inch		
Количество рядов	2		
Количество полюсных рядов	2		
Защита от прикосновения согласно DIN VDE 57 106	защита от доступа тыльной стороной руки		
Защита от прикосновения согласно DIN VDE 0470	IP 10		
Объемное сопротивление	≤5 mΩ		
Кодируемый	Да		
Усилие вставки на полюс, макс.	10 N		
Усилие вытягивания на полюс, макс.	8 N		
Момент затяжки	Тип момента затяжки	Крепежный винт, Печатная плата	
	Информация по использованию	Момент затяжки	мин. 0,1 Nm макс. 0,15 Nm
		Рекомендуемый винт	Номер детали

## SLD 3.50V/34/90F 3.2SN OR BX

Weidmüller Interface GmbH & Co. KG  
Klängenbergstraße 26  
D-32758 Detmold  
Germany

www.weidmuller.com

## Технические данные

## Данные о материалах

Изоляционный материал	PBT	Цветовой код	оранжевый
Таблица цветов (аналогич.)	RAL 2000	Группа изоляционного материала	IIIa
Сравнительный показатель пробоя (СТИ)	>= 200	Класс пожаростойкости UL 94	V-0
Материал контакта	CuSn	Поверхность контакта	луженые
Структура слоев соединения под пайку	2...3 µm Ni / 5...7 µm Sn глянцевый	Температура хранения, мин.	-40 °C
Температура хранения, макс.	70 °C	Рабочая температура, мин.	-50 °C
Рабочая температура, макс.	100 °C	Температурный диапазон монтажа, мин.	-30 °C
Температурный диапазон монтажа, макс.	100 °C		


## Номинальные характеристики по IEC

пройдены испытания по стандарту	IEC 60664-1, IEC 61984	Номинальный ток, мин. кол-во контактов (Tu = 20 °C)	10,5 A
Номинальный ток, макс. кол-во контактов (Tu = 20 °C)	8 A	Номинальный ток, мин. кол-во контактов (Tu = 40 °C)	9 A
Номинальный ток, макс. кол-во контактов (Tu = 40 °C)	7 A	Номинальное импульсное напряжение при категории помехозащитности/ Категория загрязнения II/2	200 V
Номинальное импульсное напряжение при категории помехозащитности/ Категория загрязнения III/2	160 V	Номинальное импульсное напряжение при категории помехозащитности/ Категория загрязнения III/3	125 V
Номинальное импульсное напряжение при категории помехозащитности/ Категория загрязнения II/2	2,5 kV	Номинальное импульсное напряжение при категории помехозащитности/ Категория загрязнения III/2	2,5 kV
Номинальное импульсное напряжение при категории помехозащитности/ Категория загрязнения III/3	2,5 kV	Устойчивость к воздействию кратковременного тока	3 x 1 сек. с 80 A

## Номинальные характеристики по CSA

Номинальное напряжение (группа использования В/CSA)	300 V	Номинальное напряжение (группа использования D/CSA)	300 V
Номинальный ток (группа использования В/CSA)	8 A	Номинальный ток (группа использования D/CSA)	8 A

## Номинальные характеристики по UL 1059

Институт (UR)		Сертификат № (UR)	E60693
Номинальное напряжение (группа использования В/UL 1059)	300 V	Номинальное напряжение (группа использования D/UL 1059)	300 V
Номинальный ток (группа использования В/UL 1059)	8 A	Номинальный ток (группа использования D/UL 1059)	8 A
Ссылка на утвержденные значения	В технических характеристиках приведены максимальные значения, подробные сведения см. в сертификате об утверждении.		

**SLD 3.50V/34/90F 3.2SN OR BX**

**Weidmüller Interface GmbH & Co. KG**  
 Klingenbergstraße 26  
 D-32758 Detmold  
 Germany

www.weidmueller.com

**Технические данные****Классификации**

ETIM 6.0	EC002637	ETIM 7.0	EC002637
ECLASS 9.0	27-44-04-02	ECLASS 9.1	27-44-04-02
ECLASS 10.0	27-44-04-02	ECLASS 11.0	27-46-02-01

**Важное примечание**

Соответствие IPC	Заявление о соответствии: все изделия разрабатываются, производятся и поставляются в соответствии с установленными международными стандартами и нормами и соответствуют характеристикам, указанным в технической документации, а также обладают декоративными свойствами в соответствии с IPC-A-610, "Класс 2". Любые другие запросы информации об изделиях могут быть рассмотрены по запросу.
Примечания	<ul style="list-style-type: none"> <li>• Дополнительные цвета — по запросу</li> <li>• Номинальный ток указан для номин. сечения и мин. числа контактов.</li> <li>• Промежуток между рядами: см. компоновку отверстий</li> <li>• P на чертеже – шаг</li> <li>• Расчетные данные относятся к соответствующему компоненту. Воздушные зазоры и пути утечки к другим компонентам должны быть сформированы согласно соответствующим стандартам, регламентирующим применение.</li> <li>• Длительное хранение продукта при средней температуре 50 °C и средней влажности 70%, 36 месяцев</li> </ul>

**Сертификаты**

Сертификаты



ROHS	Соответствовать
UL File Number Search	E60693

**Загрузки**

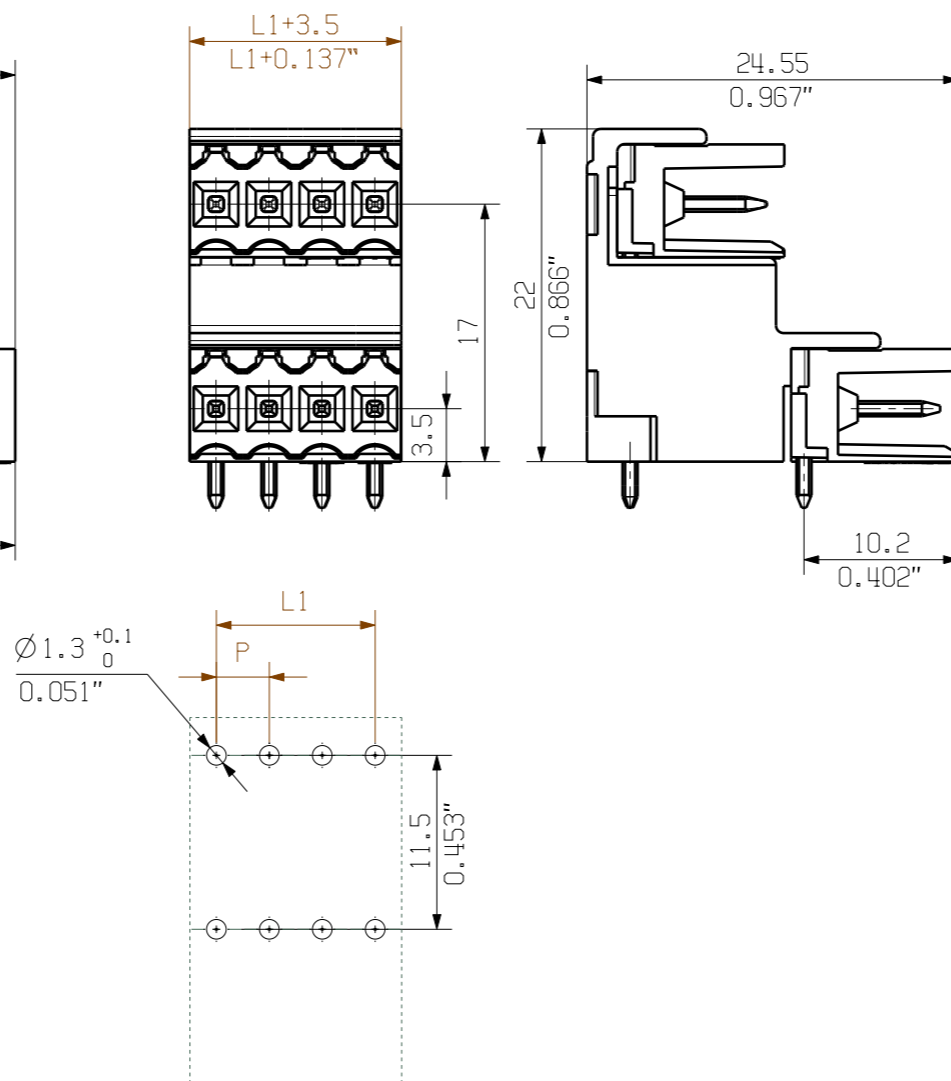
Одобрение / сертификат / документ о соответствии	<a href="#">Declaration of the Manufacturer</a>
Технические данные	<a href="#">STEP</a>



AUSFUEHRUNG/TYP: SLD 3.50V/./90F..

AUSFUEHRUNG/TYP SLD 3.50V/./90..

AUSFUEHRUNG/TYP: SLD 3.50V/./90G..



46	80,50	77,00	81,90	87,50
42	73,50	70,00	74,90	80,50
38	66,50	63,00	67,90	73,50
34	59,50	56,00	60,90	66,50
30	52,50	49,00	53,90	59,50
26	45,50	42,00	46,90	52,50
22	38,50	35,00	39,90	45,50
18	31,50	28,00	32,90	38,50
14	24,50	21,00	25,90	31,50
10	17,50	14,00	18,90	24,50
6	10,50	7,00	11,90	17,50
n	L	L1	L2	L3

For the mounting of PCBs, it should be noted that the rated data given in the catalogue relates only to the connection elements. The necessary creepage and clearance paths must be observed in connection with the respective applicant in accordance to VDE 0110. The current-carrying capacity and pitch tolerance is to be determined according to IEC 60326 part 3 very fine.

Weidmüller connectors are tested to the DIN VDE 0627 standard, and are valid for its field of application. Provided that the connectors are used to the intended purpose, all requirements with respect to the occurring of electrical, mechanical, thermal and corrosive stress will be satisfied.

General tolerance: DIN ISO 2768-mK 	99080/5	Cat.no.: .	
	20.10.17 HELIS_MA 06	<b>3 21372</b> <span style="border: 1px solid black; border-radius: 50%; padding: 2px;">15</span>	
	Drawing no. <span style="float: right;">Issue no.</span>		
	Sheet 00 of 00 sheets		
Scale: 2:1 Supersedes: .	Date: 13.08.2004 Name: LANG_T	<b>SLD 3.50V/./90...</b> STIFTLISTE MALE HEADER	
	Responsible: LANG_T		
	Checked: 01.11.2017 Name: HELIS_MA		
Approved: HECKERT_M	Product file: SLD 3.50V		7302

The reproduction, distribution and utilization of this document as well as the communication of its contents to others without explicit authorization is prohibited. Offenders will be held liable for the payment of damages. Weidmüller exclusively reserves the right to file for patents, utility models or designs.

© Weidmüller Interface GmbH & Co. KG

## Recommended wave soldering profiles

**Weidmüller Interface GmbH & Co. KG**  
 Klängenbergstraße 16  
 D-32758 Detmold  
 Germany  
 Fon: +49 5231 14-0  
 Fax: +49 5231 14-292083  
 www.weidmueller.com

### Single Wave:



### Double Wave:



### Wave soldering profiles

Wired connection elements should be processed in accordance with the DIN EN 61760-1 standard. We have included two recommendations for practical wave soldering profiles, with which Weidmüller PCB terminals and connectors are qualified.

When choosing a suitable profile for your application, the following factors also need to be considered:

- PCB thickness
- Proportion of Cu in the layers
- Single/double-sided assembly
- Product range
- Heating and cooling rates

The single and double wave profiles each indicate the recommended operating range, including the maximum soldering temperature of 260°C. In practice, the maximum soldering temperature is quite often well below the above maximum profile.