

SAIEW-M12B-4S-HTL**Weidmüller Interface GmbH & Co. KG**

Klingenbergstraße 26

D-32758 Detmold

Germany

www.weidmueller.com

Rzeczywisty wygląd może różnić się od przedstawionego na ilustracji.



Firma Weidmüller jest jednym z największych na świecie dostawców złączy. Ważną częścią tej rodziny produktów stanowią złącza okrągłe, które w ofercie Weidmüller noszą nazwę SAI. Podczas projektowania produktów SAI inżynierowie firmy Weidmüller zawsze koncentrują się racjonalnych koncepcjach ekonomicznego montażu oraz, we współpracy z głównymi użytkownikami, opracowują przemysłane produkty, które ustanawiają ogólnosiwiatowe standardy w funkcjonalności i jakości. Najlepszy przykład stanowią nowe rozdzielacze zasilania M12 z kodowaniem S oraz T. Moduły te charakteryzują się bardzo wysokimi wartościami prądów oraz napięć. Dzięki temu mogą być stosowane np. wraz z silnikami trójfazowymi.

Ogólne dane zamówieniowe

Wykonanie	Wtyk montażowy, M12, M 12, Liczba biegunów: 4, Mocowanie na panelu tylnym
Nr zam.	2423450000
Typ	SAIEW-M12B-4S-HTL
GTIN (EAN)	4050118432121
Ilość	10 Szt.

Data sporządzenia 20 marca 2021 20:44:48 CET

Aktualizacja katalogu 12.03.2021 / Zmiany techniczne zastrzeżone

SAIEW-M12B-4S-HTL

Weidmüller Interface GmbH & Co. KG

Klingenbergstraße 26

D-32758 Detmold

Germany

www.weidmueller.com

Dane techniczne

Wymiary i ciężary

Masa netto 18,5 g

Zgodność produktu z wymogami środowiska naturalnego

REACH SVHC Lead 7439-92-1

Dane techniczne złącza wtykowego do płytek drukowanych

Gwint montażowy	M12
Liczba biegunów	4
Obudowy	Złącze żeńskie M12
Przyłącze ekranu	Tak
kodowanie	A
rodzaj montażu	Mocowanie na panelu tylnym
napięcie znamionowe	250 V
Napięcie znamionowe	250 V (4-biegunowy) / 60 V (5-biegunowy)
Prąd znamionowy	4 A
Prąd znamionowy	4 A
zakres temperatur	-30...80 °C
Stopień ochrony	IP67
Powierzchnia styku	Au (złoto)
Podstawowy materiał obudowy	CuZn, niklowany
Ścieżka połączenia	M12
Moment dokręcający	M12: 0,8 Nm
Gwint montażowy	M 12
Moment dokręcania przy montażu	maks. 1,2 Nm
Zakres momentu dokręcania przy montażu	1.2 Nm
Wytrzymałość izolacji	100 MΩ
Stopień zanieczyszczenia	3 (2 w uszczelnionym obszarze)
Cykle wpinania	≥ 100
Materiał styków	CuZn
Materiał nakrętki blokującej	CuZn niklowany
Materiał obudowy montowanej kołnierzo	CuZn niklowany

Dane ogólne

Podstawowy materiał obudowy	CuZn, niklowany	Ścieżka połączenia	M12
Materiał styków	CuZn	Powierzchnia styku	Au (złoto)
rodzaj montażu	Mocowanie na panelu tylnym	Stopień ochrony	IP67
Cykle wpinania	≥ 100		

Dane materiałowe

Materiał styków	CuZn	Powierzchnia styku	Au (złoto)
-----------------	------	--------------------	------------

Parametry systemu

Cykle wpinania	≥ 100	Liczba biegunów	4
Stopień ochrony	IP67	Wytrzymałość izolacji	100 MΩ
liczba rzędów z biegunami	1		

Data sporządzenia 20 marca 2021 20:44:48 CET

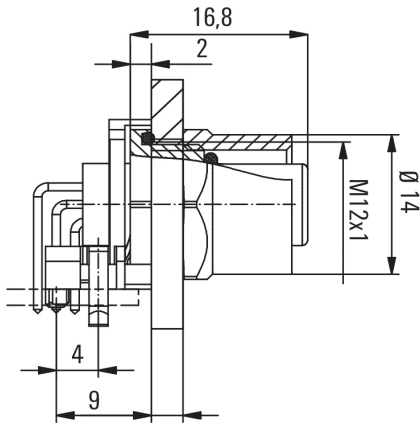
SAIEW-M12B-4S-HTL

Weidmüller Interface GmbH & Co. KG
 Klingenbergstraße 26
 D-32758 Detmold
 Germany

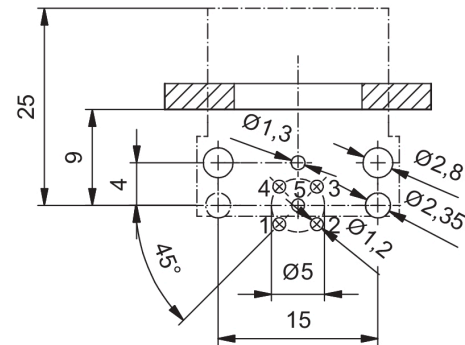
www.weidmueller.com

Rysunki

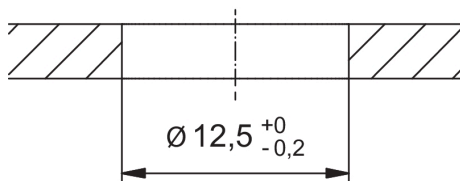
Rysunek wymiarowy



Układ płytek obwodu drukowanego



Wycięcie w płycie czołowej



Schemat biegunów

