

D-SUB M6.3 T09HB 3.2B2 TY BK

Weidmüller Interface GmbH & Co. KG
 Klingenbergstraße 26
 D-32758 Detmold
 Germany

www.weidmueller.com

Изображение изделия

Ассортимент продукции включает следующие модели:

- 90°, лежащая (горизонтальная) и 180°, стоящая (вертикальная)
- Конструкция фланца в виде высверленного отверстия, резьбовая гайка UNC 4-40 и резьбовая гайка UNC 4-40
- Маркированные контакты (номинальный ток: 3 А)
Процесс пайки: ТНТ (волной)
- Широкий ассортимент различных видов конструкции, также со встроенными светодиодами и контактными выводами для экранирования
- Упакованы в лоток (TY)
- Расширенный диапазон температур: от -55 до +85 °С для достижения максимальных значений рабочих характеристик

Основные данные для заказа

| | |
|------------------|--|
| Исполнение | Данные OMNIMATE – разъем D-SUB, Штырьковый соединитель, Болт с резьбой UNC 4-40, Фиксатор-защелка, Соединение ТНТ под пайку, Шаг в мм (P): 2.77 мм, Количество полюсов: 9, 500, PBT, армированное стекловолокно UL 94 V-0, черный, Лоток (ручная сборка) |
| Номер для заказа | 2626690000 |
| Тип | D-SUB M6.3 T09HB 3.2B2 TY BK |
| GTIN (EAN) | 4050118663631 |
| Кол. | 90 Шт. |
| Упаковка | Лоток (ручная сборка) |

D-SUB M6.3 T09NB 3.2B2 TY BK

Weidmüller Interface GmbH & Co. KG

Klingenbergstraße 26

D-32758 Detmold

Germany

www.weidmueller.com

Технические данные**Размеры и массы**

| | | | |
|------------------|------------|-------------------|------------|
| Высота, мин. | 12,55 мм | Глубина | 20,9 мм |
| Глубина (дюймов) | 0,823 inch | Масса нетто | 8,722 g |
| Ширина | 30,81 мм | Ширина (в дюймах) | 1,213 inch |

Экологическое соответствие изделия

REACH SVHC Lead 7439-92-1

Упаковка

| | | | |
|----------|-----------------------|------------|-----|
| Упаковка | Лоток (ручная сборка) | Длина VPE | 0 м |
| VPE с | 0 м | Высота VPE | 0 м |

Системные характеристики

| | | | |
|-----------------------------------|--|-------|--|
| Боковая панель, свойства | Болт с резьбой UNC 4-40, Фиксатор-защелка | | |
| Вид исполнения | Штырьковый соединитель | | |
| Диаметр монтажного отверстия (D) | 1 мм | | |
| Допуск на длину выводов под пайку | +0,25 / -0,25 mm | | |
| Допуск на длину выводов под пайку | Нижний допуск с префиксом (показывает минимум) | -0,25 | |
| | Верхний допуск с префиксом (показывает максимум) | +0,25 | |
| | Допуск, единица | mm | |
| Количество полюсов | 9 | | |
| Материал экрана | Сталь | | |
| Монтаж на печатной плате | Соединение ТНТ под пайку | | |
| Поверхность экрана | луженый | | |
| Серия изделия | Данные OMNIMATE – разъем D-SUB | | |
| Техпроцесс пайки | Пайка вручную, Пайка волной припоя | | |
| Угол вывода | 90° | | |
| Циклы коммутации | 500 | | |
| Шаг в дюймах (P) | 0,109 inch | | |
| Шаг в мм (P) | 2,77 мм | | |

Электрические свойства

| | | | |
|------------------------|--------|--|-----------|
| Номинальное напряжение | 250 V | Номинальный ток | 3 A |
| Объемное сопротивление | ≤20 mΩ | Электрическая прочность, контакт / контакт | 1000 V AC |

Данные о материалах

| | | | |
|-----------------------------|---|-----------------------------|-------------|
| Изоляционный материал | PBT, армированное стекловолокно UL 94 V-0 | Цветовой код | черный |
| Таблица цветов (аналогич.) | RAL 9011 | Класс пожаростойкости UL 94 | V-0 |
| Основной материал контактов | Фосфористая бронза | Поверхность контакта | Au (золото) |
| Температура хранения, мин. | -20 °C | Температура хранения, макс. | 85 °C |
| Рабочая температура, мин. | -20 °C | Рабочая температура, макс. | 85 °C |

Классификации

| | | | |
|-------------|-------------|-------------|-------------|
| ETIM 6.0 | EC002637 | ETIM 7.0 | EC002637 |
| ECLASS 9.0 | 27-44-04-02 | ECLASS 9.1 | 27-44-04-02 |
| ECLASS 10.0 | 27-44-04-02 | ECLASS 11.0 | 27-46-02-01 |

Дата создания 18 апреля 2021 г. 4:43:27 CEST

Статус каталога 09.04.2021 / Право на внесение технических изменений сохранено.

D-SUB M6.3 T09NB 3.2B2 TY BK

Weidmüller Interface GmbH & Co. KG
Klingenbergstraße 26
D-32758 Detmold
Germany

www.weidmueller.com

Технические данные

Сертификаты

ROHS [Соответствовать](#)

Загрузки

Технические данные [STEP](#)
Брошюра/каталог [Catalogues in PDF-format](#)

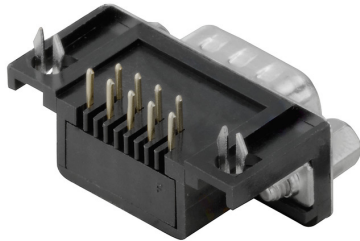
D-SUB M6.3 T09HB 3.2B2 TY BK

Weidmüller Interface GmbH & Co. KG
 Klingenbergstraße 26
 D-32758 Detmold
 Germany

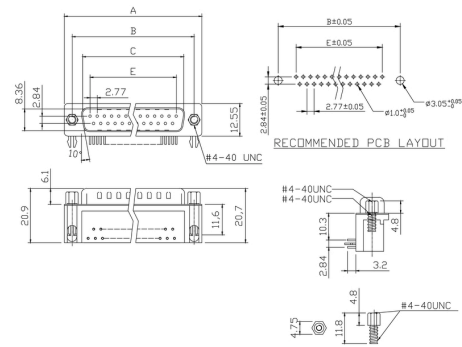
www.weidmueller.com

Изображения

Изображение изделия



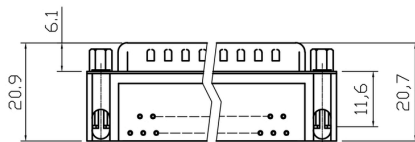
Чертеж



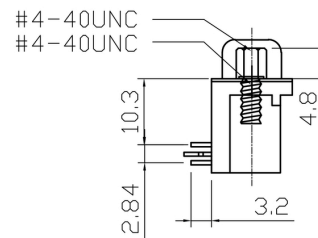
| Dimensions | A | B | C | E |
|------------|-------|-------|-------|-------|
| 9 | 30.81 | 24.99 | 16.92 | 11.08 |
| 15 | 39.20 | 33.30 | 25.25 | 19.39 |
| 25 | 53.05 | 47.04 | 38.96 | 33.24 |
| 37 | 69.40 | 63.50 | 55.42 | 49.86 |

Unit: mm

Чертеж



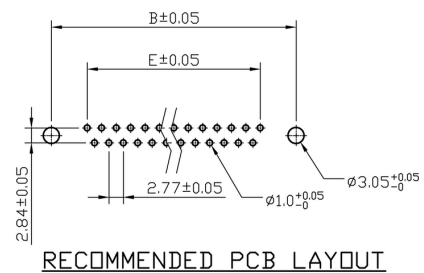
Чертеж



Габаритный чертеж

| Dimensions | A | B | C | E |
|------------|-------|-------|-------|-------|
| 9 | 30.81 | 24.99 | 16.92 | 11.08 |

Чертеж PCB платы



D-SUB M6.3 T09HB 3.2B2 TY BK

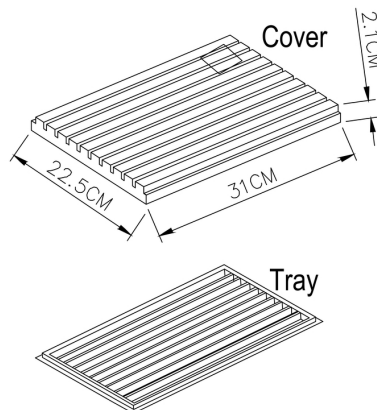
Weidmüller Interface GmbH & Co. KG
 Klingenbergstraße 26
 D-32758 Detmold
 Germany

www.weidmueller.com

Изображения

Габаритный чертеж

| | |
|-----------|-------|
| Scale | Free |
| TOLERANCE | |
| X. | ±0.38 |
| X.X | ±0.25 |
| X.XX | ±0.13 |
| DIM | TOL |
| X.° | ±3° |
| X.X° | ±1.0° |
| Angle | TOL |



Recommended wave soldering profiles

Weidmüller Interface GmbH & Co. KG
 Klängenbergstraße 16
 D-32758 Detmold
 Germany
 Fon: +49 5231 14-0
 Fax: +49 5231 14-292083
 www.weidmueller.com

Single Wave:



Double Wave:



Wave soldering profiles

Wired connection elements should be processed in accordance with the DIN EN 61760-1 standard. We have included two recommendations for practical wave soldering profiles, with which Weidmüller PCB terminals and connectors are qualified.

When choosing a suitable profile for your application, the following factors also need to be considered:

- PCB thickness
- Proportion of Cu in the layers
- Single/double-sided assembly
- Product range
- Heating and cooling rates

The single and double wave profiles each indicate the recommended operating range, including the maximum soldering temperature of 260°C. In practice, the maximum soldering temperature is quite often well below the above maximum profile.