

BLZ/SL KO OR BX**Weidmüller Interface GmbH & Co. KG**

Klingenbergstraße 26

D-32758 Detmold

Germany

www.weidmueller.com

Zdjęcie produktu

Podobny do przedstawionego na ilustracji

Łączy tylko to, co łączyć trzeba: właściwe złącze na właściwym miejscu.

Elementy kodujące i zabezpieczenia przed przekręceniem zapewniają jednoznaczne przyporządkowanie złączy w procesie produkcji i podczas obsługi

Elementy kodujące i chroniące przed przekręceniem są wsuwane przed uzbrojeniem lub w czasie konfekcjonowania kabla. Alternatywa oferowana przez Weidmüller: wystarczy przeprowadzić indywidualną konfigurację w internetowym konfiguratorze wariantów i otrzyma się kodowany element.

Błędne wyposażenie na płycie drukowanej oraz błędne wtykanie złączy staje się już niemożliwe.

Zaletą: nie trzeba szukać błędów podczas produkcji a użytkownikowi nie grożą błędy podczas montażu.

Ogólne dane zamówieniowe

Wykonanie	Złącze wtykowe do druku, Akcesoria, Element kodujący, pomarańczowy, Liczba biegunów: 1
Nr zam.	1573010000
Typ	BLZ/SL KO OR BX
GTIN (EAN)	4008190048396
Ilość	100 Szt.
parametry produktu	
opakowanie	skrzynia

BLZ/SL KO OR BX

Weidmüller Interface GmbH & Co. KG

Klingenbergstraße 26

D-32758 Detmold

Germany

www.weidmueller.com

Dane techniczne

Wymiary i ciężary

Masa netto 0,69 g

Dane materiałowe

Materiał izolacyjny	PBT GF	Barwny	pomarańczowy
Tabela kolorów (podobny)	RAL 2000	Temperatura magazynowania, min.	-40 °C
Temperatura magazynowania, max.	70 °C	Temperatura pracy, min.	-50 °C
Temperatura pracy, max.	100 °C	Zakres temperatur montaż, min.	-25 °C
Zakres temperatur montaż, max.	100 °C		

Dane znamionowe wg IEC

przetestowane zgodnie z normą IEC 60664-1, IEC 61984

Opakowanie

opakowanie	skrzynia	Długość VPE	39 mm
Szerokość VPE	91 mm	Wysokość VPE	101 mm

Klasyfikacje

ETIM 6.0	EC002943	ETIM 7.0	EC002943
ECLASS 9.0	27-44-04-92	ECLASS 9.1	27-44-04-92
ECLASS 10.0	27-44-04-92	ECLASS 11.0	27-46-04-01

Ważna informacja

Zgodność IPC	Zgodność: produkty są projektowane, wytwarzane oraz dostarczane zgodnie z uznanymi normami międzynarodowymi, właściwości produktów są zgodne z gwarantowanymi w karcie katalogowej lub ich jakość wykonania jest zgodna z wymogami klasy 2 wg IPC-A-610. Na życzenie mogą być ocenione dalsze wymagania dotyczące produktów.
Uwagi	• Długoterminowe składowanie produktu przy średniej temperaturze 50 °C i średniej wilgotności 70%, 36 miesięcy

Dopuszczenia

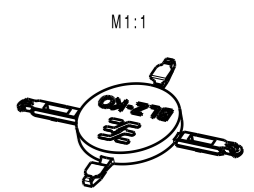
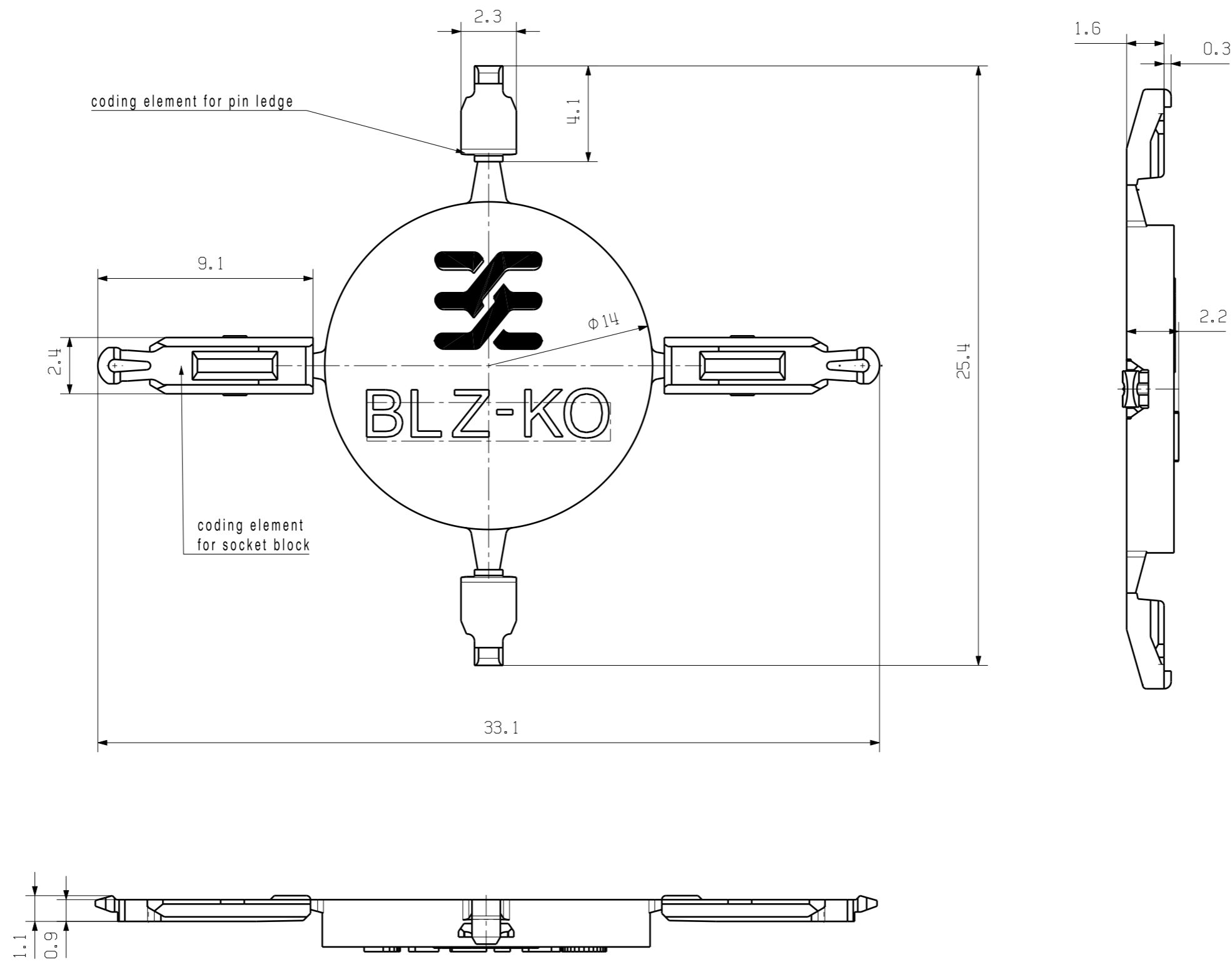
Dopuszczenia



ROHS Zgodny

Pobieranie

Dopuszczenie/Certyfikat/Deklaracja zgodności	Declaration of the Manufacturer
Dane projektowe	STEP



The reproduction, distribution and utilization of this document as well as the communication of its contents to others without explicit authorization is prohibited. Offenders will be held liable for the payment of damages. Weidmüller exclusively reserves the right to file for patents, utility models or designs.

© Weidmüller Interface GmbH & Co. KG

1545710000	black	BLZ-KO SW	socket block / pin header black
1573010000	orange	BLZ-KO OR	socket block / pin header orange
order number	colour	title	usage

General tolerance: DIN ISO 2768-mK		92434/0 10.04.17 HERTEL_S 16		Cat.no.: .	
		Modification			
		Drawn	21.05.2015		
Scale: 10:1		Responsible	HERTEL_S	KO BLZ../SL .. KODIERELEMENT ACCESSORY	
Supersedes: .		Checked	18.04.2017		
		Approved	LANG_T	Product file: BLZ 5.08	
				Drawing no. C 62110 Issue no. 02 Sheet 01 of 01 sheets	7147