

**BLZ/SL KO OR BX****Weidmüller Interface GmbH & Co. KG**

Klingenbergstraße 26

D-32758 Detmold

Germany

www.weidmueller.com

**Изображение изделия**

Изображение аналогичное

**Соединяет только то, что должно быть соединено: правильное подключение в правильном месте.**

Элементы кодировки и защита от перекручивания гарантируют однозначное соответствие соединительных элементов в процессе изготовления и обслуживания

Элементы кодировки и защита от перекручивания монтируются перед установкой или во время сборки кабеля. Альтернатива, предоставляемая Weidmüller: просто подберите индивидуальную конфигурацию в онлайн-конфигураторе вариантов и получите оборудование с готовой предварительной кодировкой. Неправильная установка на печатной плате и неправильное подсоединение элементов больше невозможны.

Преимущество: нет необходимости в поиске ошибки при изготовлении и защита пользователя от ошибки при обслуживании.

**Основные данные для заказа**

|                      |  |
|----------------------|--|
| Исполнение           | Штекерный соединитель печатной платы, Аксессуар, Элемент кодировки, оранжевый, Количество полюсов: 1 |
| Номер для заказа     | <a href="#">1573010000</a>   |
| Тип                  | BLZ/SL KO OR BX  |
| GTIN (EAN)           | 4008190048396  |
| Кол.                 | 100 Шт.  |
| Продуктное отношение |  |
| Упаковка             | Ящик   |

## BLZ/SL KO OR BX

Weidmüller Interface GmbH & Co. KG  
Klingenbergstraße 26  
D-32758 Detmold  
Germany

www.weidmueller.com

## Технические данные

## Размеры и массы

Масса нетто 0,69 g

## Упаковка

|          |       |            |        |
|----------|-------|------------|--------|
| Упаковка | Ящик  | Длина VPE  | 39 мм  |
| VPE с    | 91 мм | Высота VPE | 101 мм |

## Данные о материалах

|                                       |          |                                      |           |
|---------------------------------------|----------|--------------------------------------|-----------|
| Изоляционный материал                 | PBT GF   | Цветовой код                         | оранжевый |
| Таблица цветов (аналогич.)            | RAL 2000 | Температура хранения, мин.           | -40 °C    |
| Температура хранения, макс.           | 70 °C    | Рабочая температура, мин.            | -50 °C    |
| Рабочая температура, макс.            | 100 °C   | Температурный диапазон монтажа, мин. | -25 °C    |
| Температурный диапазон монтажа, макс. | 100 °C   |                                      |           |

## Номинальные характеристики по IEC

пройдены испытания по стандарту IEC 60664-1, IEC 61984

## Классификации

|             |             |             |             |
|-------------|-------------|-------------|-------------|
| ETIM 6.0    | EC002943    | ETIM 7.0    | EC002943    |
| ECLASS 9.0  | 27-44-04-92 | ECLASS 9.1  | 27-44-04-92 |
| ECLASS 10.0 | 27-44-04-92 | ECLASS 11.0 | 27-46-04-01 |

## Важное примечание

Соответствие IPC Заявление о соответствии: все изделия разрабатываются, производятся и поставляются в соответствии с установленными международными стандартами и нормами и соответствуют характеристикам, указанным в технической документации, а также обладают декоративными свойствами в соответствии с IPC-A-610, "Класс 2". Любые другие запросы информации об изделиях могут быть рассмотрены по запросу.

Примечания

- Длительное хранение продукта при средней температуре 50 °C и средней влажности 70%, 36 месяцев

## Сертификаты

Сертификаты

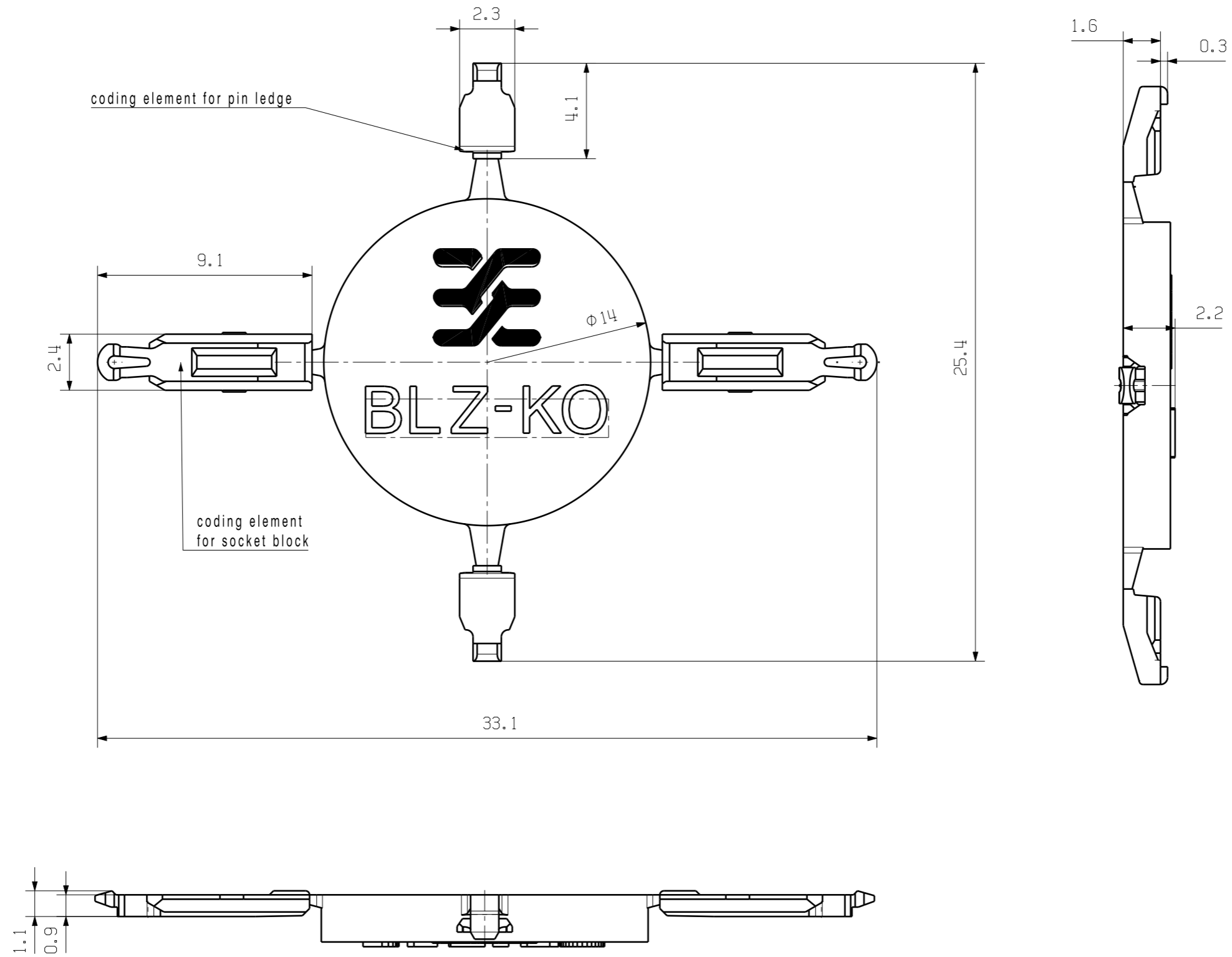


ROHS Соответствовать

## Загрузки

Одобрение / сертификат / документ о соответствии [Declaration of the Manufacturer](#)

Технические данные [STEP](#)



M1:1

The reproduction, distribution and utilization of this document as well as the communication of its contents to others without explicit authorization is prohibited. Offenders will be held liable for the payment of damages. Weidmüller exclusively reserves the right to file for patents, utility models or designs.

© Weidmüller Interface GmbH & Co. KG

|              |        |           |                                  |
|--------------|--------|-----------|----------------------------------|
| 1545710000   | black  | BLZ-KO SW | socket block / pin header black  |
| 1573010000   | orange | BLZ-KO OR | socket block / pin header orange |
| order number | colour | title     | usage                            |

|                                       |  |                                 |            |                       |   |
|---------------------------------------|--|---------------------------------|------------|-----------------------|---|
| General tolerance:<br>DIN ISO 2768-mK |  | 92434/0<br>10.04.17 HERTEL_S 16 |            | Cat.no.: .            |   |
|                                       |  | Modification                    |            |                       |   |
|                                       |  | Drawn                           | Date       |                       |   |
| Scale: 10:1                           |  | Responsible                     | 21.05.2015 | HERTEL_S              | <b>KO BLZ../SL ..</b><br>KODIERELEMENT<br>ACCESSORY |
| Supersedes: .                         |  | Checked                         | 18.04.2017 | HELI5_MA              |   |
|                                       |  | Approved                        |            | LANG_T                |   |
| Product file: BLZ 5.08                |  |                                 |            | Sheet 01 of 01 sheets |   |
|                                       |  |                                 |            | 7147                  |   |