

**DRIKIT 230VAC 1CO LD****Weidmüller Interface GmbH & Co. KG**

Klingenbergstraße 26

D-32758 Detmold

Germany

www.weidmueller.com

**Изображение изделия**

- Установленный комплект, состоящий из реле, разъема и фиксирующего зажима
- Полная проверка функциональности
- Полная проверка диэлектрической прочности между входом и выходом
- 1 перекл. конт.
- Опционально: кнопка проверки с цветовой идентификацией катушек (перем. ток: красный, пост. ток: синий)
- Яркий светодиодный индикатор состояния (катушка перем. тока: красный, катушка пост. тока: зеленый)

**Основные данные для заказа**

Исполнение	D-SERIES DRI, Релейный модуль, Количество контактов: 1, Переключающий контакт AgSnO, Номинальное напряжение: 230 В AC, Ток: 10 А, Винтовое соединение
Номер для заказа	<a href="#">2476730000</a>
Тип	DRIKIT 230VAC 1CO LD
GTIN (EAN)	4050118496956
Кол.	10 Шт.
Соответствующее основание	<a href="#">7760056350</a>
Соответствующее реле	<a href="#">7760056309</a>

Дата создания 11 апреля 2021 г. 11:33:24 CEST

**DRIKIT 230VAC 1CO LD****Weidmüller Interface GmbH & Co. KG**

Klingenbergstraße 26

D-32758 Detmold

Germany

www.weidmueller.com

**Технические данные****Размеры и массы**

Высота	80,2 мм	Высота (в дюймах)	3,157 inch
Глубина	67,7 мм	Глубина (дюймов)	2,665 inch
Масса нетто	58,6 g	Ширина	15,8 мм
Ширина (в дюймах)	0,622 inch		

**Температуры**

Температура хранения	-40 °C...85 °C	Рабочая температура	-40 °C...55 °C
Влажность	35...85 % отн. влажности, без появления конденсата		

**Экологическое соответствие изделия**

REACH SVHC Lead 7439-92-1

**сторона управления**

Индикация состояния	Красный светодиод	Мощность удержания	1,1 VA
Напряжение срабатывания / отпускания, тип.	184 V / 69 V AC	Номинальное управляющее напряжение	230 V AC
Номинальный ток, AC	4,9 mA	Сопротивление катушки	23500 Ω ± 10 %

**Сторона нагрузки**

Задержка включения	≤ 15 ms	Задержка выключения	≤ 10 ms
Коммутационное перенапряжение пост. тока, макс.	250 V	Макс. частота коммутации при номинальной нагрузке	0,1 Hz
Мин. коммутационная способность	10 mA @ 24 V, 10 mA @ 12 V, 100 mA @ 5 V	Непрерывный ток	10 A
Номинальное напряжение переключения	250 V AC	Переключающая способность переменного напряжения (резистивная), макс.	2500 VA
Переключающая способность пост. напряжения (резистивная), макс.	240 W @ 24 V		

**Данные о контактах**

Тип контакта	1 Переключающий контакт (AgSnO)	Срок службы	10 <sup>6</sup> коммутаций
--------------	---------------------------------	-------------	----------------------------

**Общие данные**

Рейка	TS 35
Кнопка проверки	Нет
Механический индикатор положения переключателя	Нет
Цветовой код	черный

## DRIKIT 230VAC 1CO LD

Weidmüller Interface GmbH &amp; Co. KG

Klingenbergstraße 26

D-32758 Detmold

Germany

www.weidmueller.com

## Технические данные

Компонент с классом горючести UL94	Компонент	Корпус
	Класс горючести UL94	V-2
	Компонент	Монтажная опора
	Класс горючести UL94	НВ
	Компонент	Фиксирующий зажим
	Класс горючести UL94	НВ
	Компонент	Крышка реле
	Класс горючести UL94	V-2
	Компонент	Опорная пластина реле
	Класс горючести UL94	V-0
Компонент	Индикатор состояние реле	
Класс горючести UL94	НВ	

## Координация изоляции

Вид защиты	IP20	Группа изоляционного материала	IIIb
Диэлектрическая прочность открытого контакта	1 kV <sub>эфф</sub> / 1 мин	Диэлектрическая прочность, вход/выход	4 кВ <sub>эфф</sub> / 1 мин.
Импульсное перенапряжение, до	4,8 кВ (1,2/50 мкс)	Категория перенапряжения	III
Номинальное напряжение	250 V	Расстояние утечки и разделительное расстояние (вход – выход)	≥ 3 мм
Степень загрязнения	2		

## Дополнительные сведения о сертификатах / стандартах

Нормы	IEC 61810-1, EN 60664-1:2007, EN 61000-6-2:2005, EN 61000-6-4:2007 + A1:2011	Номер сертификата (cURus), реле	E312083
Номер сертификата (cURus), основание	E355547		

## Размеры

Метод проводного соединения	Винтовое соединение	Длина снятия изоляции	Измерительное соединение	8 мм
Момент затяжки, мин.	0,5 Nm	Момент затяжки, макс.		0,8 Nm
Диапазон размеров зажимаемых проводников, измерительное соединение,	1,5 mm <sup>2</sup>	Диапазон зажима, мин.		0,25 mm <sup>2</sup>
Диапазон зажима, макс.	4 mm <sup>2</sup>	Сечение подключаемого провода, одножильного, мин.		0,25 mm <sup>2</sup>
Сечение подключаемого проводника, однопроволочного, макс.	4 mm <sup>2</sup>	Сечение подсоединяемого провода, тонкий скрученный, мин.		0,25 mm <sup>2</sup>
Сечение подключаемого проводника, тонкопроволочного, макс.	4 mm <sup>2</sup>	Сечение соединения проводов, тонкий скрученный с кабельными наконечниками DIN 46228/4, мин.		0,25 mm <sup>2</sup>
Сечение соединения проводов, тонкий скрученный с кабельными наконечниками DIN 46228/4, макс.	4 mm <sup>2</sup>	Сечение подключаемого провода, многожильного, 46228 АЕН (DIN 46228-1), макс.		0,25 mm <sup>2</sup>
Сечение подключаемого провода, многожильного, 46228 АЕН (DIN 46228-1), макс.	4 mm <sup>2</sup>	Размер лезвия		Размер PH1
Калибровая пробка согласно 60 947-1 A3				

**DRIKIT 230VAC 1CO LD**

**Weidmüller Interface GmbH & Co. KG**  
Klingenbergstraße 26  
D-32758 Detmold  
Germany

www.weidmueller.com

**Технические данные****Классификации**

ETIM 6.0	EC001437	ETIM 7.0	EC001437
ECLASS 9.0	27-37-16-01	ECLASS 9.1	27-37-16-01
ECLASS 10.0	27-37-16-01	ECLASS 11.0	27-37-16-01

**Сертификаты**

Сертификаты



ROHS Соответствовать

**Загрузки**

Одобрение / сертификат / документ о соответствии	<a href="#">EU Konformitätserklärung / EU Declaration of Conformity</a>
Технические данные	<a href="#">STEP</a>
Технические данные	<a href="#">EPLAN, WSCAD, Zuken E3.S</a>

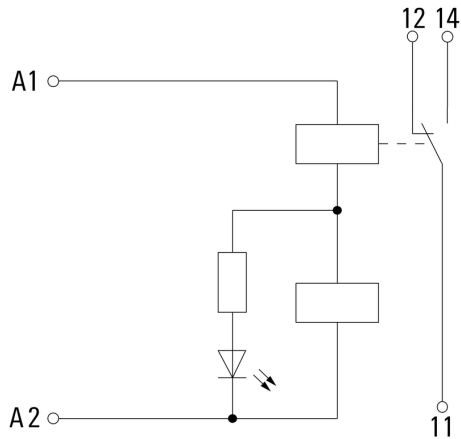
**DRIKIT 230VAC 1CO LD**

**Weidmüller Interface GmbH & Co. KG**  
 Klingenbergstraße 26  
 D-32758 Detmold  
 Germany

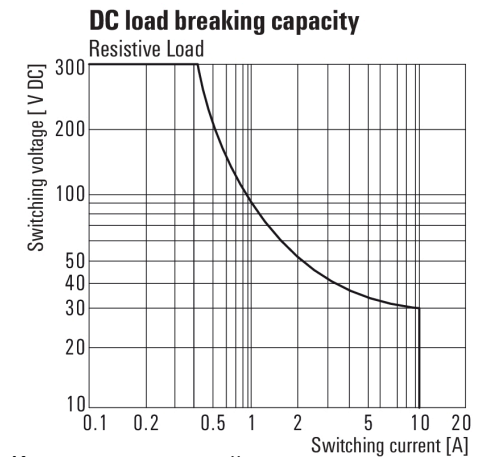
www.weidmueller.com

**Изображения**

**Схема соединений**

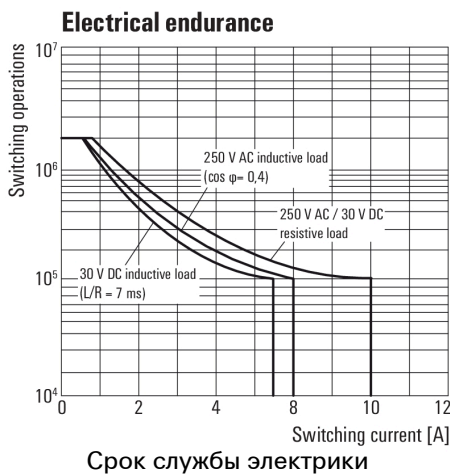


**Graph**



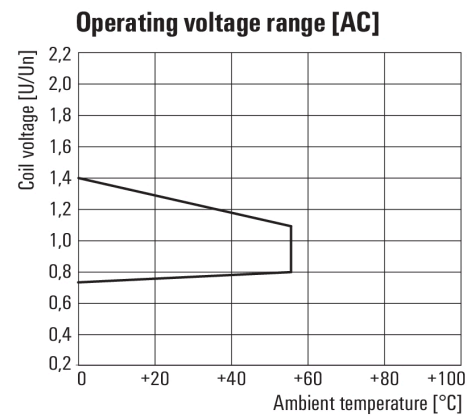
Кривая предельной нагрузки пост. тока  
 Резистивная нагрузка

**Graph**



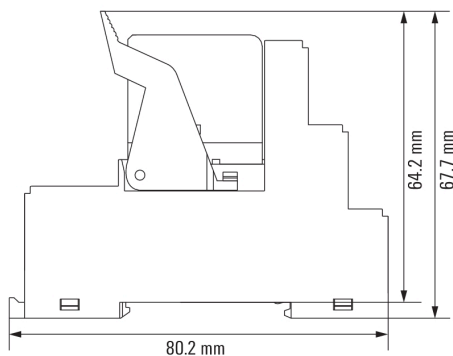
Срок службы электрики

**Graph**



Диапазон рабочего напряжения перем. тока

**Dimensional drawing**



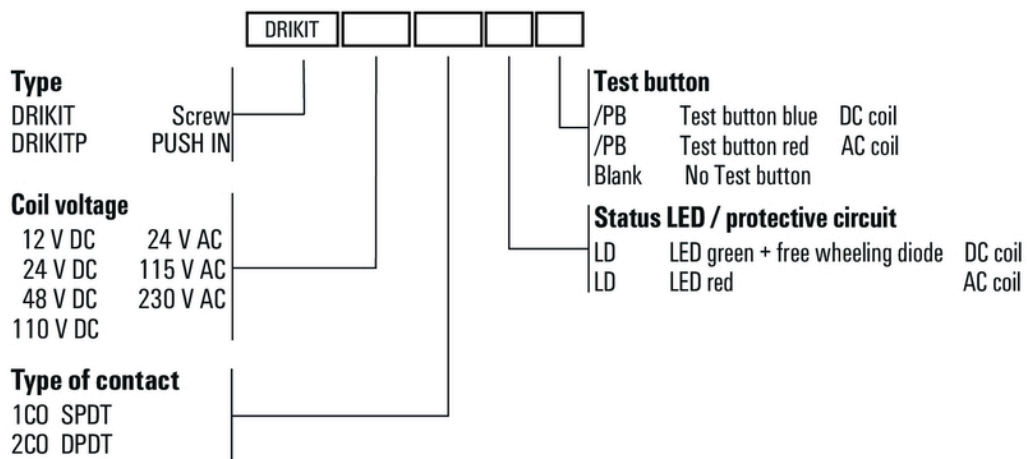
**DRIKIT 230VAC 1CO LD**

**Weidmüller Interface GmbH & Co. KG**  
 Klingenbergstraße 26  
 D-32758 Detmold  
 Germany

www.weidmueller.com

**Изображения**

**Miscellaneous**



Типы кодов