

SAI-M23-BE-6-17MM

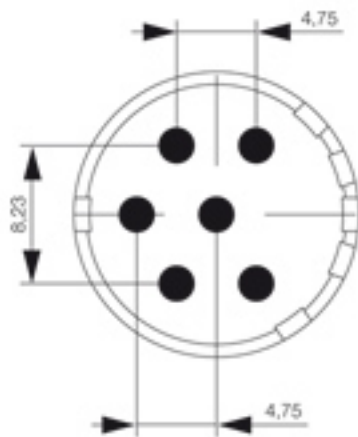
Weidmüller Interface GmbH & Co. KG

Klingenbergstraße 26

D-32758 Detmold

Germany

www.weidmueller.com



Die M23 Rundsteckverbinder bieten: Hohe Stechkäufigkeit, hohe Stromübertragbarkeit und eine hohe Kontaktdichte bei gleichzeitig geringen Abmaßen. Gehäuse, Einsätze und Crimpkontakte sind separat zu bestellen.

Allgemeine Bestelldaten

Ausführung	Sensor/Aktor-Steckverbinder
Best.-Nr.	1224040000
Typ	SAI-M23-BE-6-17MM
GTIN (EAN)	4050118008050
VPE	1 Stück

Erstellungs-Datum 1. April 2021 00:59:37 MESZ

Katalogstand 12.03.2021 / Technische Änderungen vorbehalten

SAI-M23-BE-6-17MM

Weidmüller Interface GmbH & Co. KG
 Klingenbergstraße 26
 D-32758 Detmold
 Germany

www.weidmueller.com

Technische Daten

Abmessungen und Gewichte

Nettogewicht 15 g

Umweltanforderungen

REACH SVHC Lead 7439-92-1

Technische Daten Freikonfektionierbare Steckverbinder

Anschlussart	Lötanschluss	Codierung	keine
Gehäusebasismaterial	Thermoplastisches Polyamid PA 6, PBT	Isolationswiderstand	$> 10^{10} \Omega$
Kontaktoberfläche	vergoldet	Nennstrom	20 A
Polzahl	6	Steckzyklen	> 1000

Klassifikationen

ETIM 6.0	EC000438	ETIM 7.0	EC003557
ECLASS 9.1	27-44-02-05	ECLASS 10.0	27-44-02-23
ECLASS 11.0	27-44-02-23		

Wichtiger Hinweis

Produktinweis Gehäuse, Einsätze und Crimpkontakte sind separat zu bestellen.

Zulassungen

Zulassungen



ROHS Konform
 UL File Number Search E344862

Downloads

Engineering-Daten [STEP](#)