

PVN1M2I6S0F3V2O1TXPX10

Weidmüller Interface GmbH & Co. KG

Klingenbergstraße 26

D-32758 Detmold

Germany

www.weidmueller.com



PV Next: PV-Next, PV Generatoranschlusskasten zum Kombinieren von 1-6 Strings (Ein- und Ausgangsseitig) und Anschluss an den Wechselrichter. Intelligentes innovatives Design, individuell für jede Kundenanwendung. Fortschrittlicher Überspannungsschutz, optionale Sicherungen und Lasttrennschalter für optimalen Betrieb, und Sicherheit für die Anlage. Zusätzlich erfüllen alle PV Generatoranschlusskästen die IEC/EN 61439-2 für höchste Zuverlässigkeit jeder gelieferten Komponente.

Allgemeine Bestelldaten

Ausführung	Photovoltaik, Generatoranschlusskasten, 1000 V, 2 MPPT, 3 Eingänge/3 Ausgänge pro MPPT, mit Sicherungshalter, Überspannungsschutz II, Lasttrennschalter, WM4C
Best.-Nr.	2683300000
Typ	PVN1M2I6S0F3V2O1TXPX10
GTIN (EAN)	4050118699999
VPE	1 Stück

Erstellungs-Datum 17. April 2021 08:26:08 MESZ

Katalogstand 09.04.2021 / Technische Änderungen vorbehalten

PVN1M2I6S0F3V201TXPX10

Weidmüller Interface GmbH & Co. KG
 Klingenbergstraße 26
 D-32758 Detmold
 Germany

www.weidmueller.com

Technische Daten

Abmessungen und Gewichte

Breite	558 mm	Breite (inch)	21,968 inch
Höhe	302 mm	Höhe (inch)	11,89 inch
Nettogewicht	6.981 g	Tiefe	210 mm
Tiefe (inch)	8,268 inch	Tiefe mit Anbaukomponenten	250 mm

Temperaturen

Umgebungstemperatur	-25 °C...+50 °C
---------------------	-----------------

Allgemeine Daten

Einbauort	Geschützter Außenbereich (> 1 km vom Meer)	Normen	IEC 61439-2 ed 2.0, EN 61439-2:2011
Schutzart	IP65		

Ausgänge

DC-Ausgang + & -	Leiteranschluss	Anschlussart	WM4C Steckverbinder
		Querschnitt des passenden Kabels	TÜV 2 Pfg 1169/08.07, EN 50618:2015
		Leiteranschlussquerschnitt min.	4 mm ²
		Leiteranschlussquerschnitt max.	6 mm ²

Max. Anzahl der DC-Ausgänge pro Maximum Power Point Tracking 3 parallel geschaltete Ausgänge

Eingänge

Anschluss Funktionserde	Kabeleinführung	Anzahl der Kabeleinführungen	2
		Kabeldurchmesser, min.	5 mm
		Kabeldurchmesser, max.	10 mm
		Verschraubung	M 16
		Leiteranschluss	Anschlussart
		feindrätig, max. H05(07) V-K	25 mm ²
		mit Aderendhülse nach DIN 46 2208/1, max.	16 mm ²

DC-Eingang + & -	Leiteranschluss	Anschlussart	WM4C Steckverbinder
		Querschnitt des passenden Kabels	EN 50618:2015, TÜV 2 Pfg 1169/08.07
		Leiteranschlussquerschnitt min.	4 mm ²
		Leiteranschlussquerschnitt max.	6 mm ²

Max. Anzahl der DC-Eingänge pro Maximum Power Point Tracking 3 parallel geschaltete Eingänge

Sicherungsart	leere Sicherungshalter
Sicherungseinsatz	12x keine vorinstallierten Sicherungen
Sicherungseinsatz Standard	IEC 60269-1, IEC 60269-6, gPV (EN 60269-6)
Wert Maximum Power Point Tracking	2 MPPT

PVN1M2I6S0F3V201TXPX10

Weidmüller Interface GmbH & Co. KG

Klingenbergstraße 26

D-32758 Detmold

Germany

www.weidmueller.com

Technische Daten

Überspannungsschutz Hilfskontakt	Leiteranschluss	Anschlussart	Zugfederanschluss mit Betätigungselement
		feindrätig, max. H05(07) V-K mit Aderendhülse nach DIN 46 2208/1, max.	1,5 mm ²
	Kabeleinführung	Anzahl der Kabeleinführungen	2
		Kabeldurchmesser, min.	5 mm
		Kabeldurchmesser, max.	10 mm
		Verschraubung	M 16

Elektrische Kennwerte

Bemessungsspannung DC	1.000 V DC		
Bemessungsstrom DC pro Anschluss	Bemessungsstrom	10 A	
	Kurzschluss am Hauptausgang	Faktor	1.25 * I _{nc}
		Dauer	10 h
	Umgebungstemperatur	-25 °C...+50 °C	
Schaltleistung Lasttrennschalter	DC-PV-2, IEC 60947-3		

Gehäuse

Abdeckung	mit Deckel, entfernbar	Anschlussart String	Stecker WM4C
Gehäusebefestigung	über die vier Löcher unter den Deckelschrauben	Isolierstoff	Ployester glass-fibre reinforced, Polycarbonate
Lasttrennschalter-Ausführung	Schalter in Deckel	Montageart	Wandmontage

Überspannungsschutz DC-Seite

Ableitstrom I _n (8/20 µs)	20 kA	Ableitstrom, max. (8/20 µs)	40 kA
Anforderungsklasse	Typ II	Gesamtableitstrom I _{total} (8/20µs)	50 kA
Kurzschlussfestigkeit I _{SCPV}	11.000 A	Normen	IEC 61439-2 ed 2.0, EN 61439-2:2011
Schutzpegel U _p -Modus (+/-)	≤ 3,8 kV	Schutzpegel U _p -Modus (+/PE)	≤ 3,8 kV
Schutzpegel U _p -Modus (-/PE)	≤ 3,8 kV	Spannung der PV Anlage, max. U _{CPV}	1.100 V
Standby-Leistungsaufnahme P _c	< 0,2 W	Überspannungsschutz DC-Seite	1000-V-Typ II mit Fernkontakt, 1.000 V Typ II

Klassifikationen

ETIM 6.0	EC002928	ETIM 7.0	EC002928
ECLASS 9.0	22-57-92-03	ECLASS 9.1	22-57-02-90
ECLASS 10.0	22-57-02-90	ECLASS 11.0	22-57-02-92

PVN1M2I6S0F3V201TXPX10**Weidmüller Interface GmbH & Co. KG**

Klingenbergstraße 26

D-32758 Detmold

Germany

www.weidmueller.com

Technische Daten**Ausschreibungstexte**

Ausschreibungstext lang

Generatoranschlusskasten
für Wechselrichter mit 2
Mpp-Trackern,
geeignet zum Schutz
der DC- Seite. Max.
Stringspannung Uoc:
1000 V

MPPT1:
Bis zu 3 Eingänge,
Anschluss über WM4 C
Steckverbinder, kompatibel
mit Kabeltyp TÜV 2
Pfg 1169/08.07 / EN
50618:2042
33 Sicherungshalter
(Schmelzsicherungen
10x38 separat bestellen)
Bis zu 3 Ausgänge
Anschluss über WM4 C
Steckverbinder, kompatibel
mit Kabeltyp TÜV 2
Pfg 1169/08.07 / EN
50618:2042

MPPT 2 ist identisch wie
MPPT 1

mit DC-Schalter
2 Ableiter Klasse/Typ II
mit Signalkontakt

Anschluss des
Signalkontaktes über
Kabelverschraubungen
(8-12mmØ) max.
Leiterquerschnitt: 1.5mm²
Anschluss der
Funktionserde über
Kabelverschraubungen
(8-12mmØ)
Leiterquerschnitt: 16mm²
Schutzart: IP65
Alles eingebaut in ein
Kunststoffgehäuse
Masse HxBxT:
558x302x210 mm

Entsprechend der Norm,
Niederspannungs-
Schaltgerätekombinationen

-
Teil 1: Allgemeine
Festlegungen (IEC
61439-1:2011,
modifiziert) + BS EN
61439-2:2011

Wichtiger Hinweis

Produktthinweis

Fuses are not included

Erstellungs-Datum 17. April 2021 08:26:08 MESZ

Katalogstand 09.04.2021 / Technische Änderungen vorbehalten

PVN1M2I6S0F3V201TXPX10

Weidmüller Interface GmbH & Co. KG
Klingenbergstraße 26
D-32758 Detmold
Germany

www.weidmueller.com

Technische Daten

Downloads

Zulassung / Zertifikat / Konformitätsdokument	EU Declaration of Conformity
Engineering-Daten	PV Next Schematic Diagram STEP
Technische Dokumentation	customer drawing
Anwenderdokumentation	Manual PV Next String Combiner Box MANUAL PV NEXT IT/ES/FR
Broschüre/Katalog	Catalogues in PDF-format

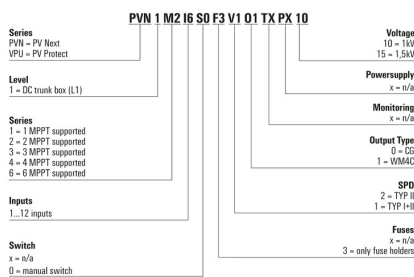
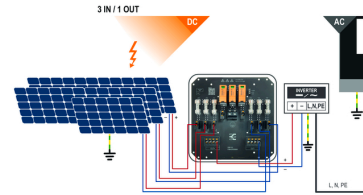
PVN1M2I6S0F3V2O1TXPX10

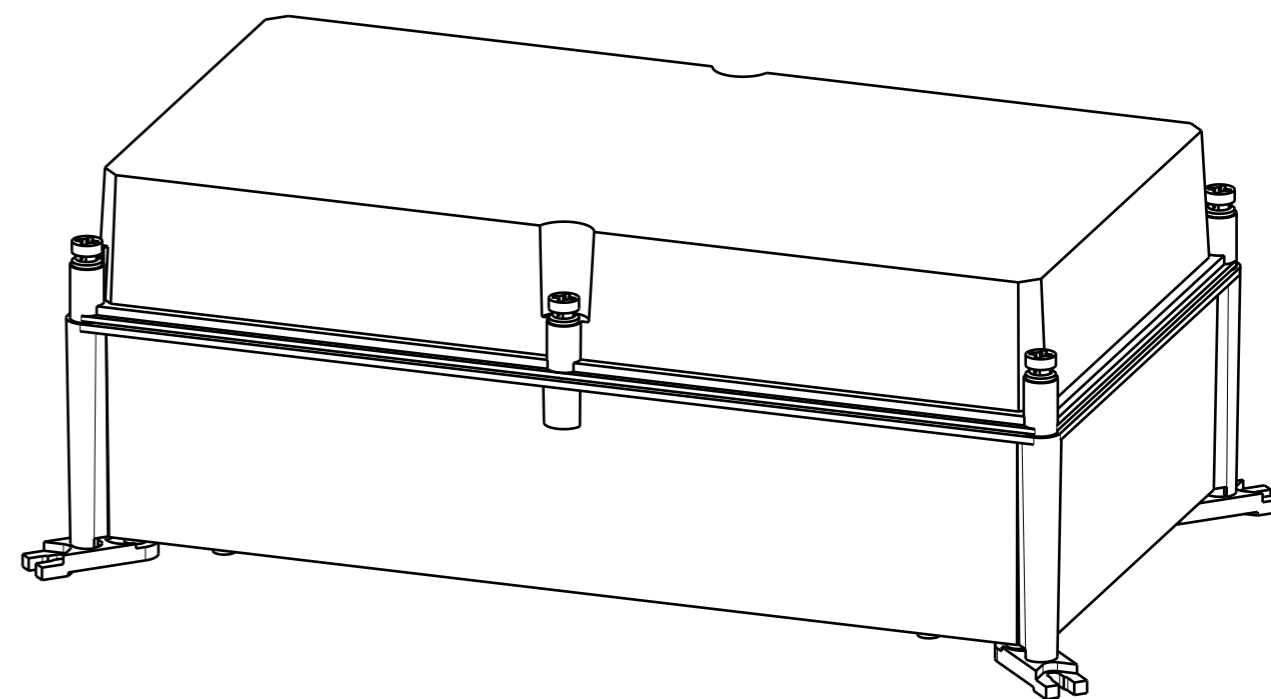
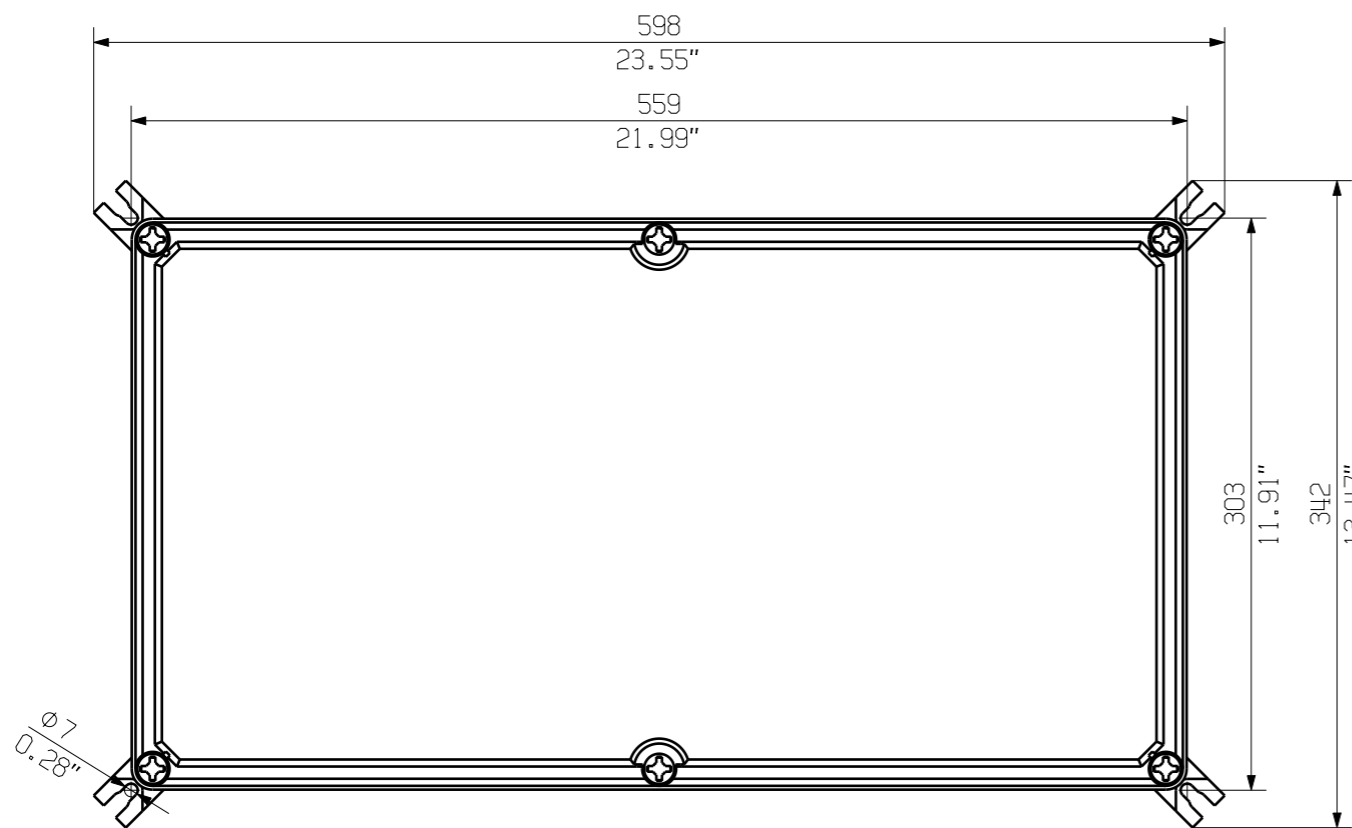
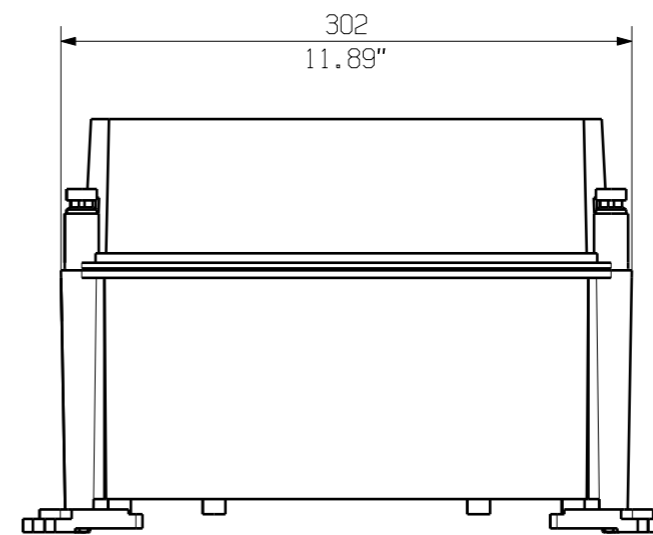
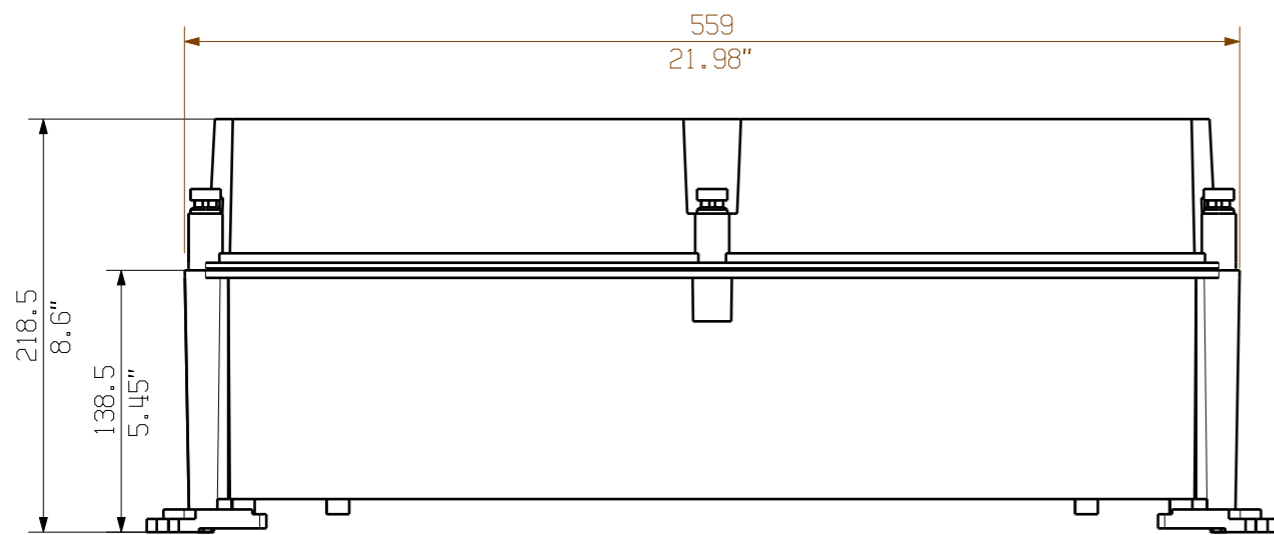
Weidmüller Interface GmbH & Co. KG
 Klingenbergstraße 26
 D-32758 Detmold
 Germany

www.weidmueller.com

Zeichnungen



Leiterplatten-Layout





Darstellung mit Zubehoer
Shown with accessory 0360800000 MF TBF

Nicht im Lieferumfang enthalten!
Not included in delivery!

		Prim PLM Part No.: 1214838		Prim ERP Part No.:	
First Issue Date 28.01.2020		Max. nos. Modification		 71727 0 Drawing no. Issue no. Sheet 01 of 01 sheets	
		Drawn	28.01.2020		
		Responsible		Wohlgemuth, Kl	
Scale: 1/4	Size: A3	Approved	31.01.2020	Püschner, Klau	
Drawings Customer				Product file:	

PVN TBF 563021
COMBINERBOX RESIDENTIAL/COMMERCIAL
COMBINERBOX RESIDENTIAL/COMMERCIAL