

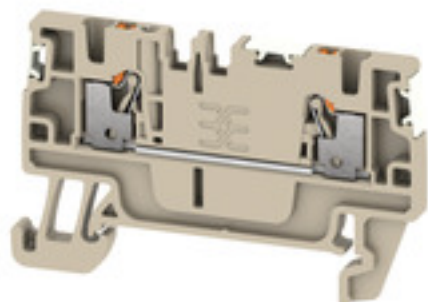
A2C 1.5 DL**Weidmüller Interface GmbH & Co. KG**

Klingenbergstraße 26

D-32758 Detmold

Germany

www.weidmueller.com

**Złącze sprężynowe z technologią PUSH IN**

Innowacyjna technologia PUSH IN do minimum zmniejsza ilość czasu koniecznego do wykonania okablowania. Bezpośredni montaż gwarantuje dużą siłę wyrwania przewodnika oraz łatwą obsługę wszystkich rodzajów przewodników.

Ogólne dane zamówieniowe

Wykonanie	Przelotowa rzędowa listwa zaciskowa, PUSH IN, 1.5 mm ² , 500 V, 17.5 A
Nr zam.	2674590000
Typ	A2C 1.5 DL
GTIN (EAN)	4050118779301
Ilość	100 Szt.

A2C 1.5 DL**Weidmüller Interface GmbH & Co. KG**

Klingenbergstraße 26

D-32758 Detmold

Germany

www.weidmueller.com

Dane techniczne**Wymiary i ciężary**

Głębokość wraz z szyną DIN	34 mm	Masa netto	4,38 g
Szerokość	3,5 mm	Szerokość (cale)	0,138 inch
Wysokość	55 mm	Wysokość (cale)	2,165 inch

Temperatury

Temperatura magazynowania	-25 °C...55 °C	długotrwała temperatura użytkowa, min.	-60 °C
długotrwała temperatura użytkowa, maks.	130 °C		

Dane znamionowe IECEx/ATEX

nr certyfikatu (ATEX)	TUEV16ATEX7909U	Nr certyfikatu (IECEX)	IECEXUR16.0036U
Napięcie maks. (ATEX)	550 V	Prąd (ATEX)	15 A
Maks. przekrój przewodu (ATEX)	1,5 mm ²	Napięcie maks. (IECEX)	550 V
Prąd (IECEX)	15 A	Maks. przekrój przewodu (IECEX)	1,5 mm ²

Informacje ogólne

Normy	IEC 60947-7-1	Szyna	TS 35
przekrój przyłącza przewodu AWG, min.	AWG 26	przekrój przyłączeniowy przewodu AWG, maks.	AWG 14

dalsze dane techniczne

otwarte strony	z prawej strony
----------------	-----------------

dane tworzywa

tworzywo	Wemid	Klasa palności wg UL 94	V-0
----------	-------	-------------------------	-----

dane znamionowe

Przekrój pomiarowy	1,5 mm ²	Napięcie znamionowe	500 V
Prąd znamionowy	17,5 A	prąd przy maks. przewodzie	17,5 A
Normy	IEC 60947-7-1	Rezystancja objętościowa wg IEC 60947-7-x	1,83 mΩ
Znamionowe napięcie udarowe	6 kV	Moc stratna zgodnie z wymaganiami IEC 60947-7-x	0,56 W
Kategoria przepięciowa	III	Stopień zanieczyszczenia	3

parametry systemu

Liczba potencjałów	1	Liczba potencjałów w rzędzie	1
Szyna	TS 35		

przewody zaciskane (złącze wymiarowane)

Długość odizolowania	8 mm
----------------------	------

A2C 1.5 DL

Weidmüller Interface GmbH & Co. KG

Klingenbergstraße 26

D-32758 Detmold

Germany

www.weidmueller.com

Dane techniczne

Długość rurki dla AEH bez kołnierza z tworzywa sztucznego DIN 46228/1	Długość rurki	min.	5 mm
	Przekrój poprzeczny przyłączanego przewodu	znamionowy	0,25 mm ²
	Długość rurki	znamionowy	6 mm
	Przekrój poprzeczny przyłączanego przewodu	min.	0,5 mm ²
Długość rurki dla AEH z kołnierzem z tworzywa sztucznego DIN 46228/4	Długość rurki	znamionowy	10 mm
		Przekrój poprzeczny przyłączanego przewodu	znamionowy
	Przekrój poprzeczny przyłączanego przewodu	maks.	1 mm ²
		maks.	0,75 mm ²
Maks. przekrój przyłącza, przewód wielodrutowy, maks.	1,5 mm ²		
Maks. przekrój przyłącza, przewód wielodrutowy, min.	0,5 mm ²		
Przekrój przyłącza przewodu, cienki przewód wielodrutowy z tulejkami kablowymi DIN 46228/1, maks.	1,5 mm ²		
Przekrój przyłącza przewodu, cienki przewód wielodrutowy z tulejkami kablowymi DIN 46228/1, min.	0,5 mm ²		
Przekrój przyłącza przewodu, cienki przewód wielodrutowy z tulejkami kablowymi DIN 46228/4, maks.	1 mm ²		
Przekrój przyłącza przewodu, cienki przewód wielodrutowy z tulejkami kablowymi DIN 46228/4, min.	0,5 mm ²		
Przekrój przyłącza przewodu, z cienkiego drutu, maks.	1,5 mm ²		
Przekrój przyłącza przewodów, przewód jednodrutowy, maks.	1,5 mm ²		
Przekrój przyłącza przewodów, przewód jednodrutowy, min.	0,5 mm ²		
Rodzaj przyłącza	PUSH IN		
Wielkość ostrza	0,4 x 2,0 mm		
Zakres zaciskania, maks.	1,5 mm ²		
Zakres zaciskania, min.	0,14 mm ²		
liczba przyłączy	2		
przekrój przyłącza przewodu AWG, min.	AWG 26		
przekrój przyłączeniowy przewodu AWG, AWG 14 maks.			
sprawdzian trzpieniowy wg 60 947-1	A1		

Klasyfikacje

ETIM 6.0	EC000897	ETIM 7.0	EC000897
ECLASS 9.0	27-14-11-20	ECLASS 9.1	27-14-11-20
ECLASS 10.0	27-14-11-20	ECLASS 11.0	27-14-11-20

Dopuszczenia

Dopuszczenia



ROHS

Zgodny

A2C 1.5 DL

Weidmüller Interface GmbH & Co. KG
Klingenbergstraße 26
D-32758 Detmold
Germany

www.weidmueller.com

Dane techniczne

Pobieranie

Dopuszczenie/Certyfikat/Deklaracja zgodności	Declaration of Conformity
Dane projektowe	A2C 1.5 DL
Broszura/Katalog	Catalogues in PDF-format