

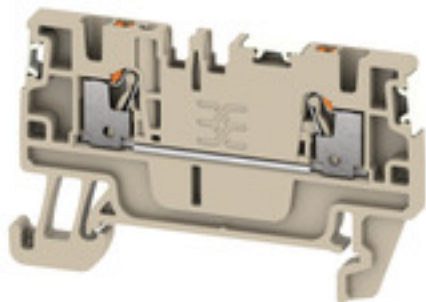
A2C 1.5 DL**Weidmüller Interface GmbH & Co. KG**

Klingenbergstraße 26

D-32758 Detmold

Germany

www.weidmueller.com

**Пружинное соединение с технологией PUSH IN**

Инновационная технология PUSH IN сводит затрачиваемое на электромонтаж время к минимуму. Непосредственная вставка обеспечивает высокое усилие выдергивания провода и удобство работы для проводов всех типов.

Основные данные для заказа

Исполнение	Проходная клемма, PUSH IN, 1.5 mm ² , 500 V, 17.5 A
Номер для заказа	2674590000
Тип	A2C 1.5 DL
GTIN (EAN)	4050118779301
Кол.	100 Шт.

A2C 1.5 DL**Weidmüller Interface GmbH & Co. KG**

Klingenbergstraße 26

D-32758 Detmold

Germany

www.weidmueller.com

Технические данные**Размеры и массы**

Высота	55 мм	Высота (в дюймах)	2,165 inch
Глубина с DIN-рейкой	34 мм	Масса нетто	4,38 g
Ширина	3,5 мм	Ширина (в дюймах)	0,138 inch

Температуры

Температура хранения	-25 °C...55 °C	Температура при длительном использовании, мин.	-60 °C
Температура при длительном использовании, макс.	130 °C		

Номинальные характеристики IECEx/ATEX

Сертификат № (ATEX)	TUEV16ATEX7909U	Сертификат № (IECEX)	IECEXTUR16.0036U
Макс. напряжение (ATEX)	550 V	Ток (ATEX)	15 A
Поперечное сечение провода, макс. (ATEX)	1.5 mm ²	Макс. напряжение (IECEX)	550 V
Ток (IECEX)	15 A	Поперечное сечение провода, макс. (IECEX)	1.5 mm ²

Дополнительные технические данные

Открытые страницы	справа
-------------------	--------

Общие сведения

Нормы	IEC 60947-7-1	Поперечное сечение подключаемого провода AWG, макс.	AWG 14
Поперечное сечение подключаемого провода AWG, мин.	AWG 26	Рейка	TS 35

Параметры системы

Количество независимых точек подключения	1	Количество потенциалов на уровень	1
Рейка	TS 35		

Расчетные данные

Расчетное сечение	1,5 mm ²	Номинальное напряжение	500 V
Номинальный ток	17,5 A	Ток при макс. проводнике	17,5 A
Нормы	IEC 60947-7-1	Объемное сопротивление по стандарту IEC 60947-7-x	1,83 mΩ
Номинальное импульсное напряжение	6 кВ	Потери мощности по стандарту IEC 60947-7-x	0,56 W
Категория перенапряжения	III	Степень загрязнения	3

Характеристики материала

Материал	Материал Wemid	Класс пожаростойкости UL 94	V-0
----------	----------------	-----------------------------	-----

Зажимаемые провода (расчетное соединение)

Вид соединения	PUSH IN
Диапазон зажима, макс.	1,5 mm ²
Диапазон зажима, мин.	0,14 mm ²

Дата создания 18 апреля 2021 г. 7:07:42 CEST

Статус каталога 09.04.2021 / Право на внесение технических изменений сохранено.

A2C 1.5 DL

Weidmüller Interface GmbH & Co. KG

Klingenbergstraße 26

D-32758 Detmold

Germany

www.weidmueller.com

Технические данные

Длина зачистки изоляции	8 мм		
Длина трубки для АЕН без пластиковой манжеты DIN 46228/1	Длина трубки	мин.	5 мм
	Сечение подсоединяемого провода	номин.	0,25 mm ²
	Длина трубки	номин.	6 мм
	Сечение подсоединяемого провода	мин.	0,5 mm ²
		макс.	1 mm ²
	Длина трубки	номин.	10 мм
Длина трубки для АЕН с пластиковой манжетой DIN 46228/4	Сечение подсоединяемого провода	номин.	1,5 mm ²
		макс.	8 мм
	Сечение подсоединяемого провода	мин.	6 мм
		макс.	0,14 mm ²
Калибровая пробка согласно 60 947-1 A1			
Количество соединений	2		
Поперечное сечение подключаемого провода AWG, макс.	AWG 14		
Поперечное сечение подключаемого провода AWG, мин.	AWG 26		
Размер лезвия	0,4 x 2,0 мм		
Сечение подключаемого проводника, тонкопроволочного, макс.	1,5 mm ²		
Сечение подсоединяемого провода, скрученный, макс.	1,5 mm ²		
Сечение подсоединяемого провода, скрученный, мин.	0,5 mm ²		
Сечение соединения проводов, твердое ядро, макс.	1,5 mm ²		
Сечение соединения проводов, твердое ядро, мин.	0,5 mm ²		
Сечение соединения проводов, тонкий скрученный с кабельными наконечниками DIN 46228/1, макс.	1,5 mm ²		
Сечение соединения проводов, тонкий скрученный с кабельными наконечниками DIN 46228/1, мин.	0,5 mm ²		
Сечение соединения проводов, тонкий скрученный с кабельными наконечниками DIN 46228/4, макс.	1 mm ²		
Сечение соединения проводов, тонкий скрученный с кабельными наконечниками DIN 46228/4, мин.	0,5 mm ²		

Классификации

ETIM 6.0	EC000897	ETIM 7.0	EC000897
ECLASS 9.0	27-14-11-20	ECLASS 9.1	27-14-11-20
ECLASS 10.0	27-14-11-20	ECLASS 11.0	27-14-11-20

Сертификаты

Сертификаты



ROHS

Соответствовать

A2C 1.5 DL

Weidmüller Interface GmbH & Co. KG
Klingenbergstraße 26
D-32758 Detmold
Germany

www.weidmueller.com

Технические данные

Загрузки

Одобрение / сертификат / документ о соответствии	Declaration of Conformity
Технические данные	A2C 1.5 DL
Брошюра/каталог	Catalogues in PDF-format