

SCZ 3.81/05/180LRZE SN OR BX

Weidmüller Interface GmbH & Co. KG

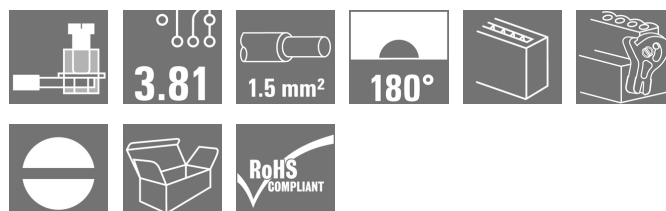
Klingenbergstraße 26

D-32758 Detmold

Germany

www.weidmueller.com

Zdjęcie produktu



Podobny do przedstawionego na ilustracji

Odwrócony wtyk męski SCZ z przyłączem śrubowym do przyłączania przewodów o prostym kierunku odprowadzenia ma podwójne zastosowanie:

- do sprzęgów przewód-przewód w połączeniu z BCZ
- jako element współpracujący do zabezpieczonego przed dotykiem złącza żeńskiego BCL-SMT na płycie obwodu drukowanego

SCZ dostępna jest w 4 różnych wersjach:

- bez kołnierza ("G", zamknięta)
- ze standardowym kołnierzem ("F" z nakrętką) do sprzęgu przewód - przewód
- z inwertowanym kołnierzem ("FI" ze śrubą) do skręcenia z BCL-SMT LFI
- z opatentowanym przez Weidmüller rygłem zwalniającym do beznarzędziowego, bezobciążeniowego rozłączania z BCL-SMT LFI

Złącza wtykowe Weidmüller w rastrze 3,81 mm (0.15 inch) są układowo kompatybilne z popularnymi złączami wtykowymi i dysponują miejscem na opis, mogą też być kodowane.

Ogólne dane zamówieniowe

Wykonanie	Złącze wtykowe do druku, wtyk męski, 3.81 mm, Liczba biegunów: 5, 180°, Przyłącze z jarzmem, Zakres zaciskania, maks. : 1.5 mm ² , skrzynia
Nr zam.	2444220000
Typ	SCZ 3.81/05/180LRZE SN OR BX
GTIN (EAN)	4050118542585
Ilość	50 Szt.
parametry produktu	IEC: 320 V / 17.5 A / 0.2 - 1.5 mm ² UL: 300 V / 10 A / AWG 28 - AWG 16
opakowanie	skrzynia

SCZ 3.81/05/180LRZE SN OR BX

Weidmüller Interface GmbH & Co. KG

Klingenbergstraße 26

D-32758 Detmold

Germany

www.weidmueller.com

Dane techniczne

Wymiary i ciężary

Głębokość	42,1 mm	Głębokość (cale)	1,657 inch
Masa netto	7,2 g	Wysokość	16,6 mm
Wysokość (cale)	0,654 inch		

Zgodność produktu z wymogami środowiska naturalnego

REACH SVHC Lead 7439-92-1

Parametry systemu

Rodzina produktów	OMNIMATE Signal - seria BC/SC 3.81		
Rodzaj przyłącza	Przyłącze pola		
Metoda wykonywania złącz	Przyłącze z jarzmem		
Raster w mm (P)	3,81 mm		
Raster w calach(P)	0,15 inch		
Kierunek odejścia przewodu	180°		
Liczba biegunów	5		
L1 in mm	15,24 mm		
L1 w calach	0,6 inch		
liczba rzędów	1		
liczba rzędów z biegunami	1		
Przekrój pomiarowy	1 mm ²		
zabezpieczenie przed dotykiem wg DIN VDE 57 106	zabezpieczony przed dotknięciem palcami		
zabezpieczenie przed dotykiem wg DIN VDE 0470	IP 20		
Rezystancja skrośna	≤5 mΩ		
element kodowany	Tak		
Długość odizolowania	7 mm		
śruba dociskowa	M 2		
końcówka wkrętaka	0,4 x 2,5		
końcówka wkrętaka norma	DIN 5264		
Cykle wpinania	25		
Siła wtykania/biegun, maks.	8 N		
Siła ciągnięcia / biegun, maks.	5 N		
Moment dokręcający	Rodzaj momentu obrotowego	Przyłącze przewodu	
	Informacja o użyciu	Moment dokręcający	min. 0,2 Nm maks. 0,25 Nm

Dane materiałowe

Materiał izolacyjny	PA 66 GF 30	Barwny	pomarańczowy
Tabela kolorów (podobny)	RAL 2000	grupa materiałów izolacyjnych	II
Porównywalny wskaźnik śledzenia (CTI)	≥ 550	Wytrzymałość izolacji	≥ 10 ⁸ Ω
Klasa palności wg UL 94	V-0	Materiał styków	Stop miedzi
Powierzchnia styku	cynowana	Struktura warstwowa wtyku	4...8 μm Sn
Temperatura magazynowania, min.	-40 °C	Temperatura magazynowania, max.	70 °C
Temperatura pracy, min.	-50 °C	Temperatura pracy, max.	120 °C
Zakres temperatur montaż, min.	-25 °C	Zakres temperatur montaż, max.	120 °C

Przewody pasujące do złącza

Zakres zaciskania, min.	0,08 mm ²
Zakres zaciskania, maks.	1,5 mm ²
przekrój przyłącza przewodu AWG, min.	AWG 28

Data sporządzenia 20 marca 2021 22:28:41 CET

SCZ 3.81/05/180LRZE SN OR BX

Weidmüller Interface GmbH & Co. KG

Klingenbergstraße 26

D-32758 Detmold

Germany

www.weidmueller.com

Dane techniczne

przekrój przyłączeniowy przewodu AWG, AWG 16 maks.

jednodrutowe, min. H05(07) V-U 0,2 mm²jednodrutowe, maks. H05(07) V-U 1,5 mm²cienkodrutowe, min. H05(07) V-K 0,2 mm²cienkodrutowe, maks. H05(07) V-K 1,5 mm²z AEH z kołnierzem DIN 46 228/4, min. 0,2 mm²z AEH z kołnierzem DIN 46 228/4, 1,5 mm²

maks.

z tulejką zaciskową, DIN 46228 pt 1, 0,2 mm²

min.

z końcówką kablową wg DIN 46 228/1, 1,5 mm²

maks.

Sprawdzian trzpieniowy EN 60999 a x 2,4 mm x 1,5 mm ; 2,4 mm

b; ø

Zaciskany przewód	Przekrój poprzeczny przyłączanego przewodu	Typ	
		znamionowy	cienkodrutowe
przewód i końcówka tulejkowa	Przekrój poprzeczny przyłączanego przewodu	znamionowy	0,5 mm ²
		Długość zdejmowania izolacji	znamionowy mm
		Zalecana tulejka kablowa	H0,5/6
przewód i końcówka tulejkowa	Przekrój poprzeczny przyłączanego przewodu	znamionowy	0,75 mm ²
		Długość zdejmowania izolacji	znamionowy mm
		Zalecana tulejka kablowa	H0,75/6
przewód i końcówka tulejkowa	Przekrój poprzeczny przyłączanego przewodu	znamionowy	1 mm ²
		Długość zdejmowania izolacji	znamionowy mm
		Zalecana tulejka kablowa	H1,0/6
przewód i końcówka tulejkowa	Przekrój poprzeczny przyłączanego przewodu	znamionowy	1,5 mm ²
		Długość zdejmowania izolacji	znamionowy mm
		Zalecana tulejka kablowa	H1,5/7

Tekst referencyjny

Zewnętrzna średnica kołnierza wykonanego z tworzywa sztucznego nie powinna być większa niż podziałka (P). Długość tulejek należy dobrać zależnie od produktu i napięcia znamionowego.

Dane znamionowe wg IEC

przetestowane zgodnie z normą	IEC 60664-1, IEC 61984	Prąd znamionowy, min. liczba biegunów (Tu=20°C)	17,5 A
Prąd znamionowy, maks. liczba biegunów (Tu=20°C)	17,1 A	Prąd znamionowy, min. liczba biegunów (Tu=40°C)	17,5 A
Prąd znamionowy, maks. liczba biegunów (Tu=40°C)	15,2 A	napięcie znamionowe przy kat. przepięć/stopniu zanieczyszczenia II/2	320 V
napięcie znamionowe przy kat. przepięć/stopniu zanieczyszczenia III/2	160 V	napięcie znamionowe przy kat. przepięć/stopniu zanieczyszczenia III/3	160 V
znamionowe napięcie udarowe przy kat. przepięć/stopniu zanieczyszczenia II/2	2,5 kV	znamionowe napięcie udarowe przy kat. przepięć/stopniu zanieczyszczenia III/2	2,5 kV
znamionowe napięcie udarowe przy kat. przepięć/stopniu zanieczyszczenia III/3	2,5 kV	odporność na zwarcia	3 x 1s z 76 A

SCZ 3.81/05/180LRZE SN OR BX

Weidmüller Interface GmbH & Co. KG

Klingenbergstraße 26

D-32758 Detmold

Germany


www.weidmueller.com

Dane techniczne

Dane znamionowe wg CSA

Napięcie znamionowe (grupa użytkowa B / CSA)	300 V	Napięcie znamionowe (grupa użytkowa C / CSA)	50 V
Prąd znamionowy (grupa użytkowa B / CSA)	11 A	Prąd znamionowy (grupa użytkowa C / CSA)	11 A
przekrój przyłącza przewodu AWG, min.	AWG 28	przekrój przyłącza przewodu AWG, maks.	AWG 16

Dane znamionowe wg UL 1059

Instytut (cURus)		Nr certyfikatu (cURus)	E60693
Napięcie znamionowe (grupa użytkowa B / UL 1059)	300 V	Napięcie znamionowe (grupa użytkowa D / UL 1059)	300 V
Prąd znamionowy (grupa użytkowa B / UL 1059)	10 A	Prąd znamionowy (grupa użytkowa D / UL 1059)	10 A
przekrój przyłącza przewodu AWG, min.	AWG 28	przekrój przyłącza przewodu AWG, maks.	AWG 16

Odniesienie do wartości znamionowych W specyfikacji podano wartości minimalne, szczegóły – patrz certyfikat.

Opakowanie

opakowanie	skrzynia	Długość VPE	165 mm
Szerokość VPE	120 mm	Wysokość VPE	50 mm

Testy typu

Test: wytrzymałość znaczników	Standard	DIN EN 61984 rozdział 7.3.2 / 09.02 według wzorca zamieszczonego w DIN EN 60068-2-70 / 07.96
	Test	znacznik początku, identyfikacja typu, napięcie znamionowe, przekrój znamionowy, raster, typ materiału, znacznik zatwierdzenia UL, znacznik atestu CSA
	Ocena	dostępny
	Test	wytrzymałość
	Ocena	sprawdzony
Test: nieprawidłowe połączenie (brak możliwości wymiany)	Standard	DIN EN 61984 rozdziały 6.3 i 6.9.1 / 09.02, DIN EN 60512-13-5 / 11.06
	Test	180° obrócone bez elementów kodowych
	Ocena	sprawdzony
	Test	kontrola wzrokowa
	Ocena	sprawdzony

SCZ 3.81/05/180LRZE SN OR BX

Weidmüller Interface GmbH & Co. KG

Klingenbergstraße 26

D-32758 Detmold

Germany

www.weidmueller.com

Dane techniczne

Test: przekrój zaciskowy	Standard	DIN EN 60999-1 rozdziały 7 i 9.1 / 12.00, DIN EN 60947-1 rozdział 8.2.4.5.1 / 12.02	
	Typ przewodnika	Typ przewodnika oraz przekrój przewodnika	pełny 0,08 mm ²
		Typ przewodnika oraz przekrój przewodnika	bez izolacji 0,08 mm ²
		Typ przewodnika oraz przekrój przewodnika	pełny 1,5 mm ²
		Typ przewodnika oraz przekrój przewodnika	bez izolacji 1,5 mm ²
		Typ przewodnika oraz przekrój przewodnika	AWG 28/1
		Typ przewodnika oraz przekrój przewodnika	AWG 28/19
		Typ przewodnika oraz przekrój przewodnika	AWG 16/1
		Typ przewodnika oraz przekrój przewodnika	AWG 16/19
	Ocena	sprawdzony	
Test uszkodzenia i przypadkowego poluzowania przewodników	Standard	DIN EN 60999-1 rozdział 9.4 / 12.00	
	Wymaganie	0,2 kg	
	Typ przewodnika	Typ przewodnika oraz przekrój przewodnika	bez izolacji 0,25 mm ²
		Typ przewodnika oraz przekrój przewodnika	AWG 28/1
		Typ przewodnika oraz przekrój przewodnika	AWG 28/19
	Ocena	sprawdzony	
	Wymaganie	0,3 kg	
	Typ przewodnika	Typ przewodnika oraz przekrój przewodnika	pełny 0,5 mm ²
	Ocena	sprawdzony	
	Wymaganie	0,4 kg	
Typ przewodnika	Typ przewodnika oraz przekrój przewodnika	pełny 1,5 mm ²	
	Typ przewodnika oraz przekrój przewodnika	bez izolacji 1,5 mm ²	
	Typ przewodnika oraz przekrój przewodnika	AWG 16/1	
	Typ przewodnika oraz przekrój przewodnika	AWG 16/19	
Ocena	sprawdzony		

SCZ 3.81/05/180LRZE SN OR BX

Weidmüller Interface GmbH & Co. KG

Klingenbergstraße 26

D-32758 Detmold

Germany

www.weidmueller.com

Dane techniczne

Test wyciągania	Standard	DIN EN 60999-1 rozdział 9.5 / 12.00		
	Wymaganie	≥10 N		
	Typ przewodnika	Typ przewodnika oraz przekrój przewodnika	bez izolacji 0,25 mm ²	
		Typ przewodnika oraz przekrój przewodnika	AWG 28/1	
		Typ przewodnika oraz przekrój przewodnika	AWG 28/19	
	Ocena	sprawdzony		
	Wymaganie	≥20 N		
	Typ przewodnika	Typ przewodnika oraz przekrój przewodnika	H05V-U0.5	
		Ocena	sprawdzony	
	Wymaganie	≥40 N		
	Typ przewodnika	Typ przewodnika oraz przekrój przewodnika	H07V-U1.5	
		Typ przewodnika oraz przekrój przewodnika	H07V-K1.5	
		Typ przewodnika oraz przekrój przewodnika	AWG 16/1	
		Typ przewodnika oraz przekrój przewodnika	AWG 16/19	
	Ocena	sprawdzony		

Klasyfikacje

ETIM 6.0	EC002638	ETIM 7.0	EC002638
ECLASS 9.0	27-44-03-09	ECLASS 9.1	27-44-03-09
ECLASS 10.0	27-44-03-09	ECLASS 11.0	27-46-02-02

Ważna informacja

Zgodność IPC	Zgodność: produkty są projektowane, wytwarzane oraz dostarczane zgodnie z uznanymi normami międzynarodowymi, właściwości produktów są zgodne z gwarantowanymi w karcie katalogowej lub ich jakość wykonania jest zgodna z wymogami klasy 2 wg IPC-A-610. Na życzenie mogą być ocenione dalsze wymagania dotyczące produktów.
Uwagi	• Długoterminowe składowanie produktu przy średniej temperaturze 50 °C i średniej wilgotności 70%, 36 miesięcy

Dopuszczenia

Dopuszczenia	
ROHS	Zgodny
UL File Number Search	E60693

Pobieranie

Dane projektowe	STEP
Powiadomienie o zmianie produktu	PCN_2017_190_PL30X_BL_381_Lock_Release_lever_EN

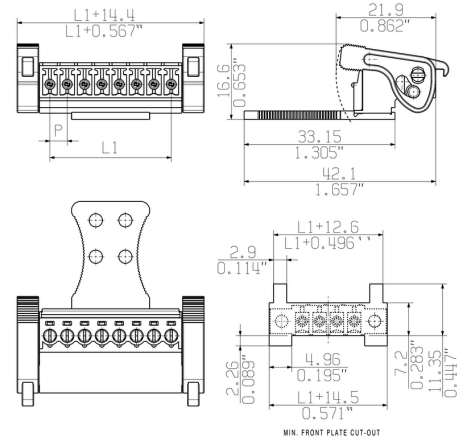
SCZ 3.81/05/180LRZE SN OR BX

Weidmüller Interface GmbH & Co. KG
 Klingenbergstraße 26
 D-32758 Detmold
 Germany

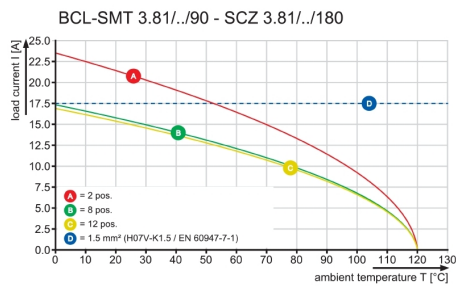
www.weidmueller.com

Rysunki

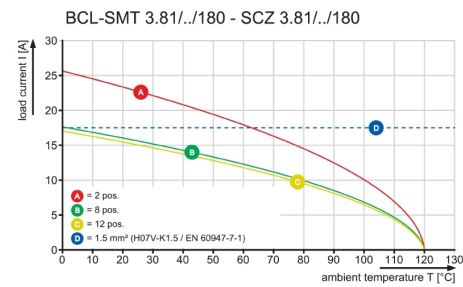
Rysunek wymiarowany



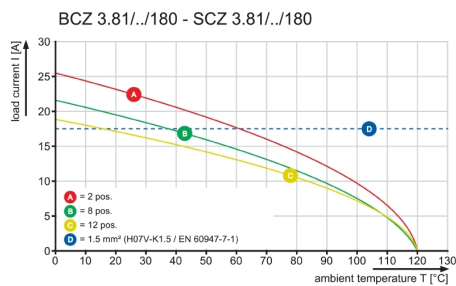
Wykres

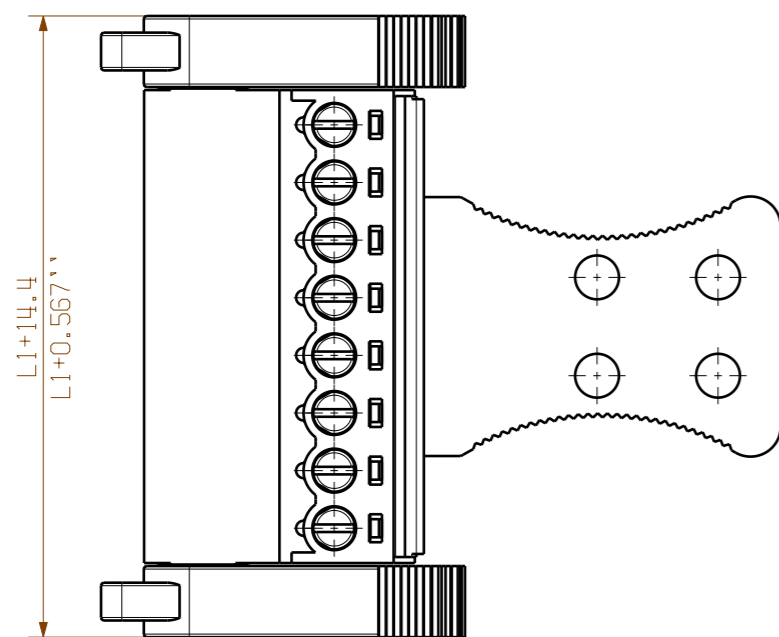
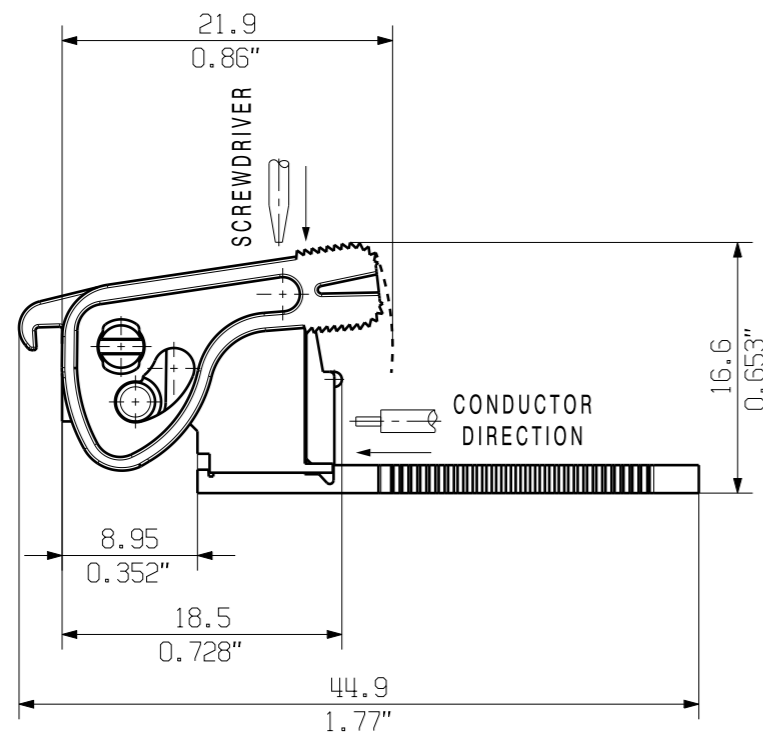


Wykres

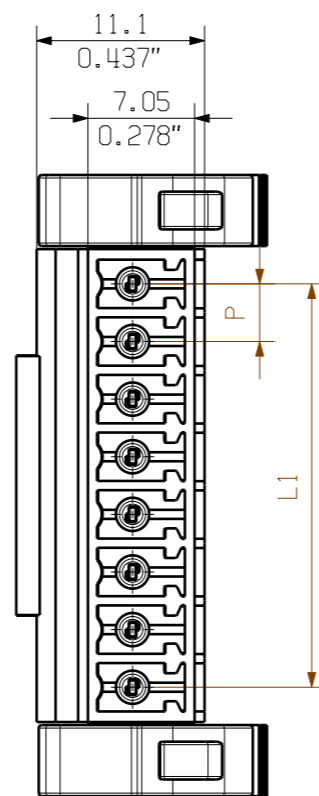


Wykres

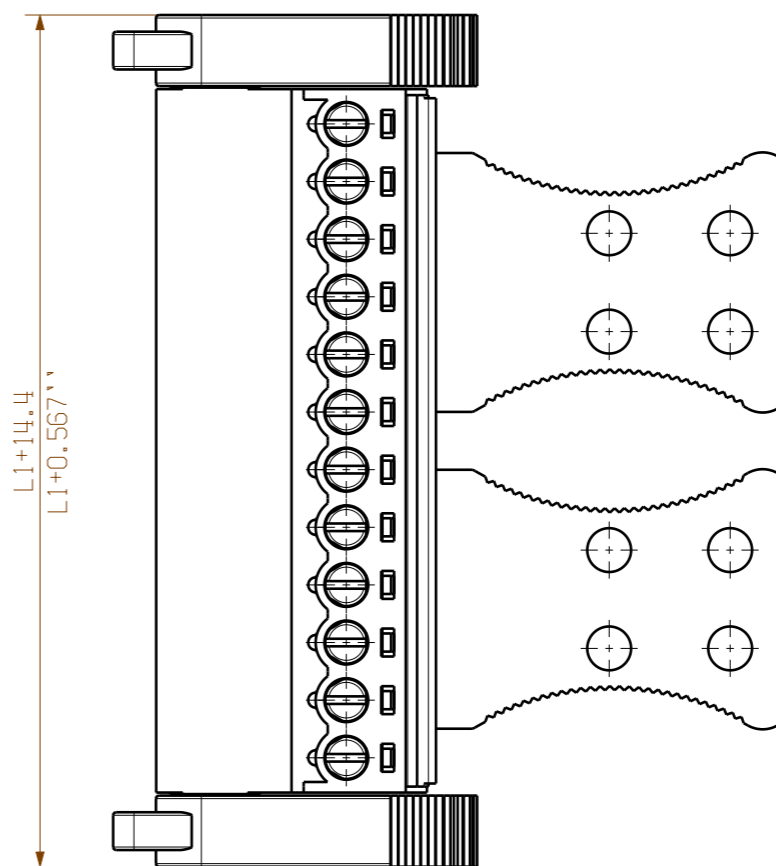




SCZ 3.81.../180LRZE SN...
ONE ZE FOR 4-9 POLE



KUNDENZEICHNUNG
CUSTOMER DRAWING



SCZ 3.81.../180LRZE SN...
TWO ZE FOR 10-20 POLE

P = 3.81 RASTER
0.15" PITCH

12	41.91	1.651
11	38.10	1.501
10	34.29	1.351
9	30.48	1.201
8	26.67	1.051
7	22.86	0.901
6	19.05	0.751
5	15.24	0.600
4	-	-
3	-	-
2	-	-
N	L1 [mm]	L1 [inch]

GENERAL TOLERANCE: DIN ISO 2768-m		86251/0 26.05.16 XIANG_K 00		Weidmüller		C 63184 00	
RoHS COMPLIANT		Max. nos.		Modification		Drawing no. Issue no. Sheet 00 of 00 sheets	
Scale: 2/1		Supersedes: .		Date Name 17.02.2016 XIANG_K 26.05.2016 ZHOU_N XU_S		Product file: SCZ 3.81 7078	
SCZ 3.81...180LR... ZUGBUEGELANSCHLUSS STIFTLLEISTE CLAMPING YOKE CONNECTION PIN HEADER							

