

## TRS 5VDC 2CO

**Weidmüller Interface GmbH & Co. KG**

Klingenbergstraße 26

D-32758 Detmold

Germany

www.weidmueller.com

### Produktbild



Abbildung ähnlich

- 2 Wechsler
- Kontaktmaterial: AgNi
- Einzigartiger Multispannungseingang von 24 bis 230 V UC
- Eingangsspannungen von 5 V DC bis 230 V UC mit farbiger Markierung: AC: rot, DC: blau, UC: weiß

### Allgemeine Bestelldaten

Ausführung	TERMSERIES, Relaiskoppler, Anzahl Kontakte: 2, Wechsler AgNi, Nennsteuerspannung: 5 V DC $\pm$ 20 %, Dauerstrom: 8 A, Schraubanschluss
Best.-Nr.	<a href="#">1123470000</a>
Typ	TRS 5VDC 2CO
GTIN (EAN)	4032248905409
VPE	10 Stück

Erstellungs-Datum 31. März 2021 16:26:39 MESZ

Katalogstand 12.03.2021 / Technische Änderungen vorbehalten

## TRS 5VDC 2CO

**Weidmüller Interface GmbH & Co. KG**

Klingenbergstraße 26

D-32758 Detmold

Germany

www.weidmueller.com

## Technische Daten

### Abmessungen und Gewichte

Breite	12,8 mm	Breite (inch)	0,504 inch
Höhe	89,6 mm	Höhe (inch)	3,528 inch
Nettogewicht	6 g	Tiefe	87,8 mm
Tiefe (inch)	3,457 inch		

### Temperaturen

Lagertemperatur	-40 °C...85 °C	Betriebstemperatur	-40 °C...60 °C
Feuchtigkeit	5...95 % rel. Feuchte, T <sub>u</sub> = 40 °C, keine Betauung		

### Umweltanforderungen

REACH SVHC	Lead 7439-92-1
------------	----------------

### Bemessungsdaten UL

Einsatzhöhe	≤ 2000 m, über N.N.	Umgebungstemperatur (Betrieb), max.	60 °C
Leiteranschlussquerschnitt AWG, min.	AWG 26	Leiteranschlussquerschnitt AWG, max.	AWG 14
Leiterart	starre Kupferleiter, feindrähtige Kupferleiter	Anzugsdrehmoment, max.	0,4 Nm
Verschmutzungsgrad	2		

### Steuerseite

Ansprech-/Rückfallspannung, typ.	3 V / 1.6 V DC	Ansprech-/Rückfallstrom, typ.	21.6 mA / 8 mA DC
Nennleistung	400 mW	Nennsteuerspannung	5 V DC ± 20 %
Nennstrom DC	70 mA	Schutzschaltung	Freilaufdiode, Verpolungsschutz
Spulenspannung Ersatzrelais	5 V DC	Spulenspannung Ersatzrelais abweichend zur Nennsteuerspannung	Nein
Statusanzeige	LED grün		

### Lastseite

Ausschaltverzögerung	≤ 7 ms	Dauerstrom	8 A
Einschaltstrom	15 A / 4 s	Einschaltverzögerung	≤ 11 ms
Nennschaltspannung	250 V AC	Schaltleistung AC (ohmsch), max.	2000 VA
Schaltleistung DC (ohmsch), max.	192 W @ 24 V	Schaltspannung DC, max.	250 V
max. Schaltfrequenz bei Nennlast	0,1 Hz	min. Schaltleistung	1 mA @ 24 V, 10 mA @ 10 V, 100 mA @ 5 V

### Kontaktdaten

Kontaktausführung	2 Wechsler (AgNi)	Mechanische Lebensdauer	30 X 10 <sup>6</sup> Schaltungen
-------------------	-------------------	-------------------------	----------------------------------

### Allgemeine Daten

Tragschiene	TS 35
Prüftaste	Nein
Mechanische Schaltstellungsanzeige	Nein
Farbe	schwarz

Erstellungs-Datum 31. März 2021 16:26:39 MESZ

## TRS 5VDC 2CO

**Weidmüller Interface GmbH & Co. KG**

Klingenbergstraße 26

D-32758 Detmold

Germany

www.weidmueller.com

## Technische Daten

Komponente mit Brennbarkeitsklasse nach UL94	Komponente	Gehäuse
	Brennbarkeitsklasse nach UL94	V-0
	Komponente	Haltebügel
	Brennbarkeitsklasse nach UL94	V-0

### Isolationskoordination

Art der Isolation Eingang - Ausgang	verstärkte Isolierung	Art der Isolation benachbarte Kontakte	Basisisolierung
Bemessungsspannung	300 V	Kriech- und Luftstrecke Eingang - Ausgang	≥ 6 mm
Schutzart	IP20	Spannungsfestigkeit Eingang - Ausgang	3,51 kV <sub>eff</sub> / 1 min.
Spannungsfestigkeit benachbarte Kontakte	2,5 KV <sub>eff</sub> / 1 Min.	Spannungsfestigkeit offener Kontakt	1 kV <sub>eff</sub> / 1 min
Spannungsfestigkeit zur Tragschiene	4 kV <sub>eff</sub> / 1 Min.	Stehstoßspannung	6 kV (1,2/50 µs)
Verschmutzungsgrad	2	Überspannungskategorie	III

### Erweiterte Angaben Zulassungen / Normen

Normen	EN 50178, EN 55011, EN 61000-6-1, 2, 4	Zertifikat-Nr. (DNVGL)	TAA00001E5
Zertifikat-Nr. (cULus)	E141197		

### Anschlussdaten

Leiteranschlusstechnik	Schraubanschluss	Abisolierlänge Bemessungsanschluss	8 mm
Anzugsdrehmoment, max.	0,4 Nm	Klemmbereich, Bemessungsanschluss	1,5 mm <sup>2</sup>
Klemmbereich, min.	0,14 mm <sup>2</sup>	Klemmbereich, max.	2,5 mm <sup>2</sup>
Leiteranschlussquerschnitt AWG, min.	AWG 26	Leiteranschlussquerschnitt AWG, max.	AWG 14
Leiteranschlussquerschnitt, eindrätig, min.	0,14 mm <sup>2</sup>	Leiteranschlussquerschnitt, eindrätig, max.	2,5 mm <sup>2</sup>
Leiteranschlussquerschnitt, eindrätig, min. (AWG)	AWG 26	Leiteranschlussquerschnitt, eindrätig, max. (AWG)	AWG 14
Leiteranschlussquerschnitt, feindrätig, min.	0,14 mm <sup>2</sup>	Leiteranschlussquerschnitt, feindrätig, max.	2,5 mm <sup>2</sup>
Leiteranschlussquerschnitt, feindrätig, min. (AWG)	AWG 26	Leiteranschlussquerschnitt, feindrätig, max. (AWG)	AWG 14
Leiteranschlussquerschnitt, feindrätig AEH mit Kunststoffkragen DIN 46228/4, min.	0,25 mm <sup>2</sup>	Leiteranschlussquerschnitt, feindrätig AEH mit Kunststoffkragen DIN 46228/4, max.	2,5 mm <sup>2</sup>
Leiteranschlussquerschnitt, feindrätig, AEH (DIN 46228-1), min.	0,25 mm <sup>2</sup>	Leiteranschlussquerschnitt, feindrätig, AEH (DIN 46228-1), max.	2,5 mm <sup>2</sup>
Leiteranschlussquerschnitt, feindrätig, 2 Klemmbare Leiter, min.	0,5 mm <sup>2</sup>	Leiteranschlussquerschnitt, feindrätig, 2 Klemmbare Leiter, max.	1 mm <sup>2</sup>
Zwillings-Aderendhülse, min.	0,5 mm <sup>2</sup>	Zwillings-Aderendhülse, max.	1 mm <sup>2</sup>
Klingenmaß	Gr. PH0	Lehrdorn nach 60 947-1	A1, B1

### Klassifikationen

ETIM 6.0	EC001437	ETIM 7.0	EC001437
ECLASS 9.0	27-37-16-01	ECLASS 9.1	27-37-16-01
ECLASS 10.0	27-37-16-01	ECLASS 11.0	27-37-16-01

## TRS 5VDC 2CO

**Weidmüller Interface GmbH & Co. KG**  
Klingenbergstraße 26  
D-32758 Detmold  
Germany

www.weidmueller.com

## Technische Daten

### Zulassungen

Zulassungen



ROHS	Konform
UL File Number Search	E141197

### Downloads

Zulassung / Zertifikat / Konformitätsdokument	<a href="#">EU Konformitätserklärung / EU Declaration of Conformity</a>
Engineering-Daten	<a href="#">STEP</a>
Engineering-Daten	<a href="#">EPLAN, WSCAD, Zuken E3.S</a>
Anwenderdokumentation	<a href="#">Beipackzettel / Package Insert – multilingual</a>

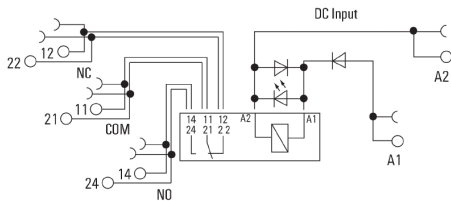
## TRS 5VDC 2CO

**Weidmüller Interface GmbH & Co. KG**  
 Klingenbergstraße 26  
 D-32758 Detmold  
 Germany

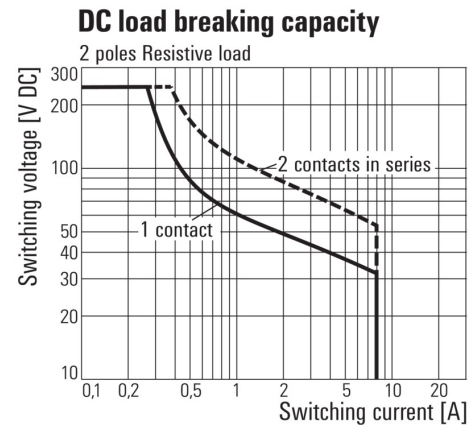
www.weidmueller.com

## Zeichnungen

### Schaltbild

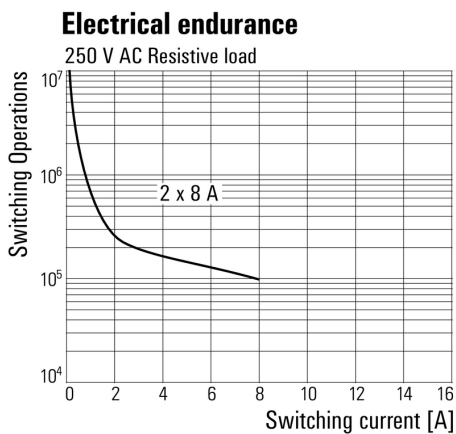


### Diagramm



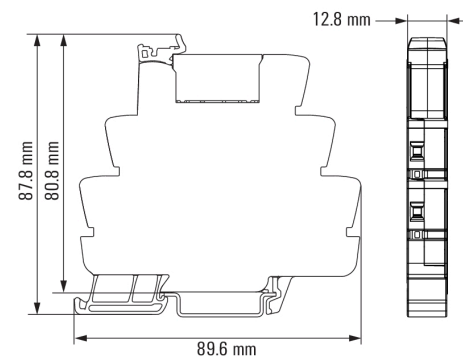
Lastgrenzkurve DC  
 Ohmsche Last

### Diagramm



Elektrische Lebensdauer 230 V AC resistive load  
 230 V AC ohmsche Last

### Maßbild



Sonstiges

Type code TERMSERIES electromechanical relay versions



Typenschlüssel