

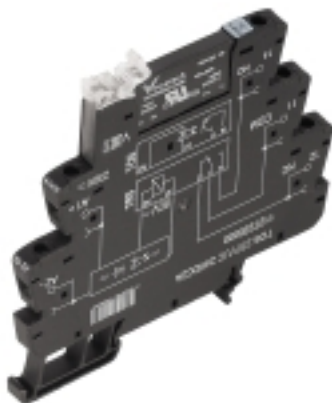
TOS 24VUC 48VDC0,1A**Weidmüller Interface GmbH & Co. KG**

Klingenbergstraße 26

D-32758 Detmold

Germany

www.weidmueller.com

Zdjęcie produktu

Podobny do przedstawionego na ilustracji

- 1 styk zwierny (tranzystor bipolarny)
- o szerokości 6,4 mm
- Prąd wyjściowy 0,1 A DC
- Unikalny zakres napięcia wejściowego od 24 V do 230 V UC
- Napięcia wejściowe od 12 V DC do 230 V UC z oznaczeniem kolorowym: AC: czerwony, DC: niebieski, UC: biały

Ogólne dane zamówieniowe

Wykonanie	TERMSERIES, przekaźniki półprzewodnikowe, 1 zestaw zwierny (Tranzystor bipolarny), Znamionowe napięcie sterowania: 24 V UC \pm 10 % , znamionowe napięcie załączające: 0...48 V DC, prąd trwały: 100 mA, złącze śrubowe
Nr zam.	1126950000
Typ	TOS 24VUC 48VDC0,1A
GTIN (EAN)	4032248908677
Ilość	10 Szt.

Data sporządzenia 17 marca 2021 18:22:29 CET

Aktualizacja katalogu 12.03.2021 / Zmiany techniczne zastrzeżone

TOS 24VUC 48VDC0,1A

Weidmüller Interface GmbH & Co. KG

Klingenbergstraße 26

D-32758 Detmold

Germany

www.weidmueller.com

Dane techniczne

Wymiary i ciężary

Głębokość	87,8 mm	Głębokość (cale)	3,457 inch
Masa netto	32,4 g	Szerokość	6,4 mm
Szerokość (cale)	0,252 inch	Wysokość	89,6 mm
Wysokość (cale)	3,528 inch		

Temperatury

Temperatura magazynowania	-40 °C...70 °C	Temperatura eksploatacyjna	-20 °C...60 °C
Wilgotność	5-95% wilgotności wzgl., T _u = 40 °C, bez kondensacji		

Prawdopodobieństwo usterki

MTTF	2 762 Lat
------	-----------

Zgodność produktu z wymogami środowiska naturalnego

REACH SVHC	Lead 7439-92-1
------------	----------------

dane znamionowe UL

Temperatura otoczenia (eksploatacyjna), maks.	60 °C	Przekrój przyłącza AWG, min.	AWG 26
Przekrój przyłącza AWG, maks.	AWG 14	rodzaj przewodu	sztwywny przewód miedziany, elastyczny przewód miedziany
Moment dokręcający, maks.	0,4 Nm	Stopień zanieczyszczenia środowiska	2

Strona sterownicza

Napięcie cewki przekaźnika instalowanego jako zamiennik	24 V DC	Napięcie cewki przekaźnika instalowanego jako zamiennik różni się od znamionowego napięcia sterowania	Tak
Napięcie zadziałania / zwolnienia, typ.	18 V / 12 V AC 14 V / 13 V DC	Wskazanie statusu	Zielona dioda LED
Znamionowe napięcie sterujące	24 V UC ± 10 %	moc znamionowa	154 mW
układ ochronny	Prostownik	znamionowy prąd sterujący	10 mA AC (±20 %), 6 mA DC (±20 %)

Strona obciążenia

Ciągły prąd	0.1 A	Napięcie znamionowe sterowania	48 V DC
Obwód ochronny strona obciążenia	Dioda zwrotna	Opóźnienie wyłączenia	< 4 ms
Opóźnienie włączenia	< 55 μs	Prąd upływowy	< 10 μA
maks. częstotliwość przełączeniowa (napięcie sterujące AC)	3 Hz	maks. częstotliwość przełączeniowa (napięcie sterujące DC)	100 Hz
min. prąd włączalny	500 μA	odporny na zwarcia	Nie
spadek napięcia przy maks. obciążeniu	≤ 1 V		

Dane zestyku

Typ zestyku	1 zestyk zwierny (Tranzystor bipolarny)
-------------	--

TOS 24VUC 48VDC0,1A

Weidmüller Interface GmbH & Co. KG

Klingenbergstraße 26

D-32758 Detmold

Germany

www.weidmueller.com

Dane techniczne

Dane ogólne

Szyna	TS 35	
Barwny	czarny	
Komponent o klasie palności UL94	Komponent	Obudowa
	Klasa palności UL94	V-0
	Komponent	Zatrząsk mocujący
	Klasa palności UL94	V-0

Koordynacja izolacji

Kategoria przepięciowa	III	Napięcie znamionowe	300 V
Stopień ochrony	IP20	Stopień zanieczyszczenia	2
odstęp izolacyjny powierzchniowy i powietrzny strona sterowania - strona obciążenia	≥ 5,5 mm	udarowe napięcie wytrzymywane	6 kV (1,2/50 μs)
wytrzymałość napięciowa strona sterowania - strona obciążenia	2,5 kV _{eff}	wytrzymałość napięciowa względem szyny nośnej	4 kV _{eff} / 1 Min.

Dalsze szczegóły aprobat / norm

Normy	DIN EN 50178	Nr certyfikatu (DNVGL)	TAA00001E5
Nr certyfikatu (cULus)	E141197		

Dane przyłączeniowe

Metoda wykonywania złącz	złącze śrubowe	Długość usunięcia izolacji przyłącza pomiarowego	8 mm
Moment obrotowy dociągający, maks.	0,4 Nm	Zakres zacisków przyłącza pomiarowego	1,5 mm ²
Zakres zaciskania, min.	0,14 mm ²	Zakres zaciskania, maks.	2,5 mm ²
przekrój przyłącza przewodu AWG, min.	AWG 26	przekrój przyłączeniowy przewodu AWG, maks.	AWG 14
Przekrój przyłącza przewodu, jednodrutowy, min.	0,14 mm ²	Przekrój przyłącza przewodu, jednodrutowy, max.	2,5 mm ²
Przekrój przyłącza przewodu, jednodrutowego, min. (AWG)	AWG 26	Przekrój przyłącza przewodu, jednodrutowego, maks. (AWG)	AWG 14
Przekrój przyłącza przewodu, cienki przewód wielodrutowy, min.	0,14 mm ²	Przekrój przyłącza przewodu, z cienkiego drutu, maks.	2,5 mm ²
Przekrój przyłącza przewodu, z cienkiego drutu, min. (AWG)	AWG 26	Przekrój przyłącza przewodu, z cienkiego drutu, maks. (AWG)	AWG 14
Przekrój przyłącza przewodu, cienki przewód wielodrutowy z tulejkami kablowymi DIN 46228/4, min.	0,25 mm ²	Przekrój przyłącza przewodu, cienki przewód wielodrutowy z tulejkami kablowymi DIN 46228/4, maks.	2,5 mm ²
przekrój przyłącza przewodu, cienkodrutowy, AEH (DIN 46228-1), min.	0,25 mm ²	przekrój przyłącza przewodu, cienkodrutowy, AEH (DIN 46228-1), maks.	2,5 mm ²
Przekrój przyłącza przewodu, drobny drut, 2 zaciskane przewody, min.	0,5 mm ²	Przekrój przyłącza przewodu, drobny drut, 2 zaciskane przewody, max.	1 mm ²
bliźniacza tulejka kablowa, min.	0,5 mm ²	bliźniacza tulejka kablowa, maks.	1 mm ²
Wielkość ostrza	Gr. PH0	sprawdzian trzpieniowy wg 60 947-1	A1, B1

Klasyfikacje

ETIM 6.0	EC001504	ETIM 7.0	EC001504
ECLASS 9.0	27-37-16-04	ECLASS 9.1	27-37-16-04
ECLASS 10.0	27-37-16-04	ECLASS 11.0	27-37-16-04

TOS 24VUC 48VDC0,1A

Weidmüller Interface GmbH & Co. KG
Klingenbergstraße 26
D-32758 Detmold
Germany

www.weidmueller.com

Dane techniczne

Dopuszczenia

Dopuszczenia



ROHS	Zgodny
UL File Number Search	E141197

Pobieranie

Dopuszczenie/Certyfikat/Deklaracja zgodności	EU Konformitätserklärung / EU Declaration of Conformity
Dane projektowe	STEP
Dane projektowe	EPLAN, WSCAD
Dokumentacja użytkownika	Beipackzettel / Package Insert – multilingual

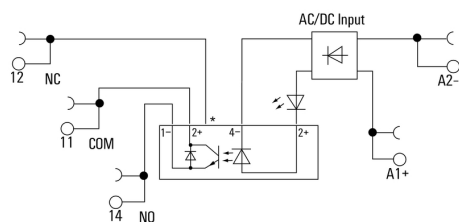
TOS 24VUC 48VDC0,1A

Weidmüller Interface GmbH & Co. KG
Klingenbergstraße 26
D-32758 Detmold
Germany

www.weidmueller.com

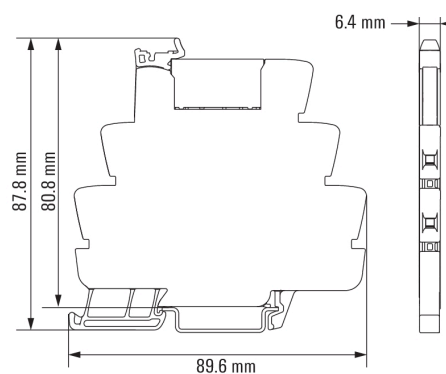
Rysunki

Schemat połączeń



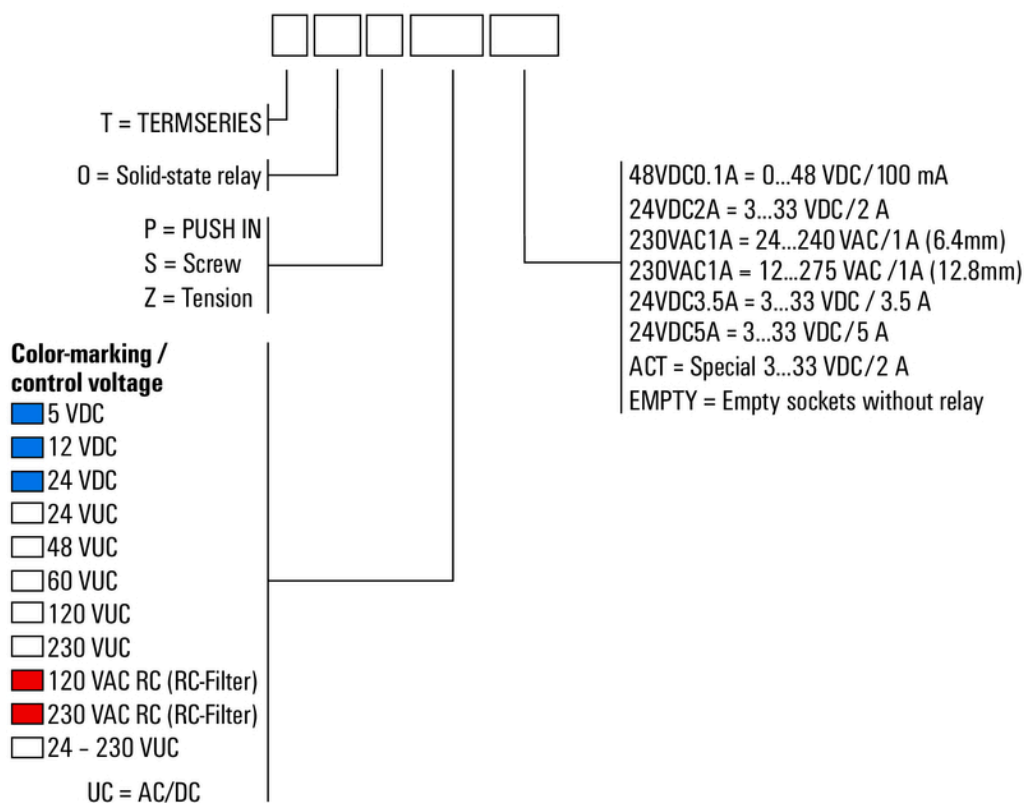
*Contact is assembled in socket but not used with solid-state relays

Rysunek wymiarowany



Pozostałe

Type code TERMSERIES solid-state relay versions



Kody typów