

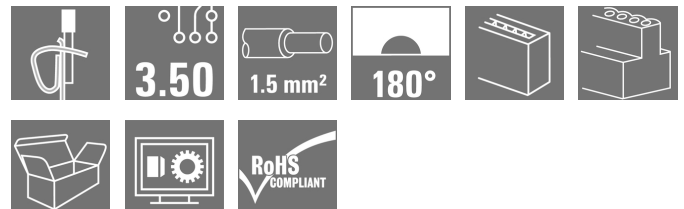
**BLZF 3.50/24/180 SN BK BX****Weidmüller Interface GmbH & Co. KG**

Klingenbergstraße 26

D-32758 Detmold

Germany

www.weidmueller.com

**Zdjęcie produktu**

Złącza żeńskie z systemem złącz sprężynowych do podłączania przewodów w rastrze 3,50 mm. Zapewniają one dość miejsca na umieszczenie etykiet i mogą być kodowane.

**Ogólne dane zamówieniowe**

Wykonanie	Złącze wtykowe do druku, wtyk żeński, 3.50 mm, Liczba biegunów: 24, 180°, złącze sprężynowe, Zakres zaciskania, maks. : 1.5 mm <sup>2</sup> , skrzynia
Nr zam.	<a href="#">1690640000</a>
Typ	BLZF 3.50/24/180 SN BK BX
GTIN (EAN)	4008190329150
Ilość	20 Szt.
parametry produktu	IEC: 320 V / 14.5 A / 0.2 - 1.5 mm <sup>2</sup> UL: 300 V / 10 A / AWG 26 - AWG 14
opakowanie	skrzynia

Data sporządzenia 19 marca 2021 18:20:20 CET

**BLZF 3.50/24/180 SN BK BX****Weidmüller Interface GmbH & Co. KG**

Klingenbergstraße 26

D-32758 Detmold

Germany

www.weidmueller.com

**Dane techniczne****Wymiary i ciężary**

Głębokość	22 mm	Głębokość (cale)	0,866 inch
Masa netto	24,25 g	Szerokość	84 mm
Szerokość (cale)	3,307 inch	Wysokość	13 mm
Wysokość (cale)	0,512 inch		

**Parametry systemu**

Rodzina produktów	OMNIMATE Signal - seria BL/SL 3.50	Rodzaj przyłącza	Przyłącze pola
Metoda wykonywania złącz	złącze sprężynowe	Raster w mm (P)	3,5 mm
Raster w calach(P)	0,138 inch	Kierunek odejścia przewodu	180°
Liczba biegunów	24	L1 in mm	80,5 mm
L1 w calach	3,169 inch	liczba rzędów	1
liczba rzędów z biegunami	1	Przekrój pomiarowy	1,5 mm <sup>2</sup>
zabezpieczenie przed dotykiem wg DIN VDE 57 106	zabezpieczony przed dotknięciem palcami	zabezpieczenie przed dotykiem wg DIN VDE 0470	IP 20
Rezystancja skrośna	≤5 mΩ	element kodowany	Tak
Długość odizolowania	10 mm	końcówka wkrętaka	0,4 x 2,5
końcówka wkrętaka norma	DIN 5264-A	Cykle wpinania	25
Siła wtykania/biegun, maks.	7 N	Siła ciągnięcia / biegun, maks.	5 N

**Dane materiałowe**

Materiał izolacyjny	PBT	Barwny	czarny
Tabela kolorów (podobny)	RAL 9011	grupa materiałów izolacyjnych	IIIa
Porównywalny wskaźnik śledzenia (CTI)	≥ 200	Klasa palności wg UL 94	V-0
Materiał styków	Stop miedzi	Powierzchnia styku	cynowana
Struktura warstwowa wtyku	4...8 μm Sn cynowane na gorąco	Temperatura magazynowania, min.	-40 °C
Temperatura magazynowania, max.	70 °C	Temperatura pracy, min.	-50 °C
Temperatura pracy, max.	100 °C	Zakres temperatur montaż, min.	-30 °C
Zakres temperatur montaż, max.	100 °C		

**Przewody pasujące do złącza**

Zakres zaciskania, min.	0,13 mm <sup>2</sup>
Zakres zaciskania, maks.	1,5 mm <sup>2</sup>
przekrój przyłącza przewodu AWG, min.	AWG 28
przekrój przyłączeniowy przewodu AWG, AWG 16 maks.	
jednodrutowe, min. H05(07) V-U	0,2 mm <sup>2</sup>
jednodrutowe, maks. H05(07) V-U	1,5 mm <sup>2</sup>
cienkodrutowe, min. H05(07) V-K	0,2 mm <sup>2</sup>
cienkodrutowe, maks. H05(07) V-K	1,5 mm <sup>2</sup>
z AEH z kołnierzem DIN 46 228/4, min.	0,2 mm <sup>2</sup>
z AEH z kołnierzem DIN 46 228/4, maks.	1 mm <sup>2</sup>
z tulejką zaciskową, DIN 46228 pt 1, min.	0,2 mm <sup>2</sup>
z końcówką kablową wg DIN 46 228/1, 1,5 mm <sup>2</sup> maks.	
średnica zewnętrzna izolacji, maks.	2,9 mm
Sprawdzian trzpieniowy EN 60999 a x b; ø	2,4 mm x 1,5 mm

Data sporządzenia 19 marca 2021 18:20:20 CET

Aktualizacja katalogu 12.03.2021 / Zmiany techniczne zastrzeżone

2

## BLZF 3.50/24/180 SN BK BX

Weidmüller Interface GmbH &amp; Co. KG

Klingenbergstraße 26

D-32758 Detmold

Germany

www.weidmuller.com

## Dane techniczne

Zaciskany przewód	Przekrój poprzeczny przyłączanego przewodu	Typ	cienkodrutowe	
		znamionowy	0,5 mm <sup>2</sup>	
	przewód i końcówka tulejkowa	Długość zdejmowania izolacji	znamionowy	2 mm
		Zalecana tulejka kablowa	<a href="#">H0.5/16 OR</a>	
		Długość zdejmowania izolacji	znamionowy	10 mm
		Zalecana tulejka kablowa	<a href="#">H0.5/10</a>	
	Przekrój poprzeczny przyłączanego przewodu	Typ	cienkodrutowe	
		znamionowy	0,75 mm <sup>2</sup>	
	przewód i końcówka tulejkowa	Długość zdejmowania izolacji	znamionowy	2 mm
		Zalecana tulejka kablowa	<a href="#">H0.75/16 W</a>	
		Długość zdejmowania izolacji	znamionowy	10 mm
		Zalecana tulejka kablowa	<a href="#">H0.75/10</a>	
Przekrój poprzeczny przyłączanego przewodu	Typ	cienkodrutowe		
	znamionowy	1 mm <sup>2</sup>		
przewód i końcówka tulejkowa	Długość zdejmowania izolacji	znamionowy	2 mm	
	Zalecana tulejka kablowa	<a href="#">H1.0/16D R</a>		
	Długość zdejmowania izolacji	znamionowy	10 mm	
	Zalecana tulejka kablowa	<a href="#">H1.0/10</a>		
Przekrój poprzeczny przyłączanego przewodu	Typ	cienkodrutowe		
	znamionowy	1,5 mm <sup>2</sup>		
przewód i końcówka tulejkowa	Długość zdejmowania izolacji	znamionowy	10 mm	
	Zalecana tulejka kablowa	<a href="#">H1.5/10</a>		

Tekst referencyjny

Zewnętrzna średnica kołnierza wykonanego z tworzywa sztucznego nie powinna być większa niż podziałka (P). Długość tulejek należy dobrać zależnie od produktu i napięcia znamionowego.

## Dane znamionowe wg IEC

przetestowane zgodnie z normą	IEC 60664-1, IEC 61984	Prąd znamionowy, min. liczba biegunów (Tu=20°C)	14,5 A
Prąd znamionowy, maks. liczba biegunów (Tu=20°C)	10 A	Prąd znamionowy, min. liczba biegunów (Tu=40°C)	12 A
Prąd znamionowy, maks. liczba biegunów (Tu=40°C)	8 A	napięcie znamionowe przy kat. przepięć/stopniu zanieczyszczenia II/2	320 V
napięcie znamionowe przy kat. przepięć/stopniu zanieczyszczenia III/2	160 V	napięcie znamionowe przy kat. przepięć/stopniu zanieczyszczenia III/3	160 V
znamionowe napięcie udarowe przy kat. przepięć/stopniu zanieczyszczenia II/2	2,5 kV	znamionowe napięcie udarowe przy kat. przepięć/stopniu zanieczyszczenia III/2	2,5 kV
znamionowe napięcie udarowe przy kat. przepięć/stopniu zanieczyszczenia III/3	2,5 kV	odporność na zwarcia	3 x 1s z 100 A

**BLZF 3.50/24/180 SN BK BX****Weidmüller Interface GmbH & Co. KG**

Klingenbergstraße 26

D-32758 Detmold

Germany

www.weidmueller.com

**Dane techniczne****Dane znamionowe wg CSA**

Instytut (CSA)



Nr certyfikatu (CSA)

200039-1461395

Napięcie znamionowe (grupa użytkowa B / CSA)

300 V

Napięcie znamionowe (grupa użytkowa D / CSA)

300 V

Prąd znamionowy (grupa użytkowa B / CSA)

10 A

Prąd znamionowy (grupa użytkowa D / CSA)

10 A

przekrój przyłącza przewodu AWG, min.

AWG 26

przekrój przyłącza przewodu AWG, maks.

AWG 14

Odniesienie do wartości znamionowych W specyfikacji podano wartości minimalne, szczegóły – patrz certyfikat.

**Dane znamionowe wg UL 1059**

Instytut (UR)



Nr certyfikatu (UR)

E60693

Napięcie znamionowe (grupa użytkowa B / UL 1059)

300 V

Napięcie znamionowe (grupa użytkowa D / UL 1059)

300 V

Prąd znamionowy (grupa użytkowa B / UL 1059)

10 A

Prąd znamionowy (grupa użytkowa D / UL 1059)

10 A

przekrój przyłącza przewodu AWG, min.

AWG 26

przekrój przyłącza przewodu AWG, maks.

AWG 14

Odniesienie do wartości znamionowych W specyfikacji podano wartości minimalne, szczegóły – patrz certyfikat.

**Opakowanie**

opakowanie

skrzynia

Długość VPE

104 mm

Szerokość VPE

88 mm

Wysokość VPE

82 mm

**Testy typu**

Test: wytrzymałość znaczników

Standard

DIN EN 61984 rozdział 7.3.2 / 09.02 według wzorca zamieszczonego w DIN EN 60068-2-70 / 07.96

Test

znacznik początku, identyfikacja typu, napięcie znamionowe, przekrój znamionowy, raster, typ materiału, znacznik zatwierdzenia SEV, znacznik atestu CSA

Ocena

dostępny

Test

znacznik zatwierdzenia UL

Ocena

na etykiecie opakowania

Test

wytrzymałość

Ocena

sprawdzony

## BLZF 3.50/24/180 SN BK BX

Weidmüller Interface GmbH &amp; Co. KG

Klingenbergstraße 26

D-32758 Detmold

Germany

www.weidmueller.com

## Dane techniczne

Test: przekrój zaciskowy	Standard	DIN EN 60999-1 rozdziały 7 i 9.1 / 12.00, DIN EN 60947-1 rozdział 8.2.4.5.1 / 12.99	
	Typ przewodnika	Typ przewodnika oraz przekrój przewodnika	pełny 0,2 mm <sup>2</sup>
		Typ przewodnika oraz przekrój przewodnika	bez izolacji 0,5 mm <sup>2</sup>
		Typ przewodnika oraz przekrój przewodnika	pełny 1,5 mm <sup>2</sup>
		Typ przewodnika oraz przekrój przewodnika	bez izolacji 1,5 mm <sup>2</sup>
		Typ przewodnika oraz przekrój przewodnika	AWG 28/1
		Typ przewodnika oraz przekrój przewodnika	AWG 28/19
		Typ przewodnika oraz przekrój przewodnika	AWG 16/1
		Typ przewodnika oraz przekrój przewodnika	AWG 16/19
Ocena	sprawdzony		
Test uszkodzenia i przypadkowego poluzowania przewodników	Standard	DIN EN 60999-1 rozdział 9.4 / 12.00	
	Wymaganie	0,2 kg	
	Typ przewodnika	Typ przewodnika oraz przekrój przewodnika	pełny 0,2 mm <sup>2</sup>
		Typ przewodnika oraz przekrój przewodnika	AWG 28/1
		Typ przewodnika oraz przekrój przewodnika	AWG 28/19
	Ocena	sprawdzony	
	Wymaganie	0,3 kg	
	Typ przewodnika	Typ przewodnika oraz przekrój przewodnika	bez izolacji 0,5 mm <sup>2</sup>
	Ocena	sprawdzony	
	Wymaganie	0,4 kg	
Typ przewodnika	Typ przewodnika oraz przekrój przewodnika	pełny 1,5 mm <sup>2</sup>	
	Typ przewodnika oraz przekrój przewodnika	bez izolacji 1,5 mm <sup>2</sup>	
	Typ przewodnika oraz przekrój przewodnika	AWG 16/1	
	Typ przewodnika oraz przekrój przewodnika	AWG 16/19	
Ocena	sprawdzony		

## BLZF 3.50/24/180 SN BK BX

Weidmüller Interface GmbH &amp; Co. KG

Klingenbergstraße 26

D-32758 Detmold

Germany

www.weidmueller.com

## Dane techniczne

Test wyciągania	Standard	DIN EN 60999-1 rozdział 9.5 / 12.00		
	Wymaganie	≥5 N		
	Typ przewodnika	Typ przewodnika oraz przekrój przewodnika	AWG 28/1	
		Typ przewodnika oraz przekrój przewodnika	AWG 28/19	
	Ocena	sprawdzony		
	Wymaganie	≥10 N		
	Typ przewodnika	Typ przewodnika oraz przekrój przewodnika	H05V-U0.2	
		Ocena	sprawdzony	
	Wymaganie	≥20 N		
	Typ przewodnika	Typ przewodnika oraz przekrój przewodnika	H05V-U0.5	
		Ocena	sprawdzony	
	Wymaganie	≥40 N		
	Typ przewodnika	Typ przewodnika oraz przekrój przewodnika	H05V-U1.5	
		Typ przewodnika oraz przekrój przewodnika	H05V-K1.5	
		Typ przewodnika oraz przekrój przewodnika	AWG 16/1	
		Typ przewodnika oraz przekrój przewodnika	AWG 16/19	
	Ocena	sprawdzony		

## Klasyfikacje

ETIM 6.0	EC002638	ETIM 7.0	EC002638
ECLASS 9.0	27-44-03-09	ECLASS 9.1	27-44-03-09
ECLASS 10.0	27-44-03-09	ECLASS 11.0	27-46-02-02

## Ważna informacja

Zgodność IPC	Zgodność: produkty są projektowane, wytwarzane oraz dostarczane zgodnie z uznanymi normami międzynarodowymi, właściwości produktów są zgodne z gwarantowanymi w karcie katalogowej lub ich jakość wykonania jest zgodna z wymogami klasy 2 wg IPC-A-610. Na życzenie mogą być ocenione dalsze wymagania dotyczące produktów.
Uwagi	<ul style="list-style-type: none"> <li>• Na życzenie dodatkowe kolory</li> <li>• Na życzenie złożone powierzchnie zestyków</li> <li>• Prąd znamionowy przy nominalnym przekroju i min. liczbie biegunów.</li> <li>• Maks. średnica zewnętrzna przewodnika: 2,9 mm</li> <li>• Końcówka tulejkowa bez kołnierza z tworzywa sztucznego według DIN 46228/1</li> <li>• Końcówka tulejkowa z kołnierzem z tworzywa sztucznego według DIN 46228/4</li> <li>• Przy większych przekrojach przewodów, do końcówek tulejkowych zalecamy profil zaprasowania A prasek PZ 1,5 (nr zamówienia 9005990000) lub PZ 6/5 (nr zamówienia 9011460000).</li> <li>• Symbol P na rysunkach oznacza raster</li> <li>• Dane pomiarowe odnoszą się do danego elementu Odcinki powietrzne i pelzające do innych elementów należy kształtować odpowiednio do obowiązujących w danym przypadku norm użytkowych.</li> <li>• Długoterminowe składowanie produktu przy średniej temperaturze 50 °C i średniej wilgotności 70%, 36 miesięcy</li> </ul>

## Dopuszczenia

Dopuszczenia



ROHS	Zgodny
UL File Number Search	E60693

Data sporządzenia 19 marca 2021 18:20:20 CET

Aktualizacja katalogu 12.03.2021 / Zmiany techniczne zastrzeżone

## BLZF 3.50/24/180 SN BK BX

**Weidmüller Interface GmbH & Co. KG**

Klingenbergstraße 26

D-32758 Detmold

Germany

[www.weidmueller.com](http://www.weidmueller.com)

## Dane techniczne

### Pobieranie

Dopuszczenie/Certyfikat/Deklaracja zgodności	<a href="#">Declaration of the Manufacturer</a>
Dane projektowe	<a href="#">STEP</a>
Dane projektowe	<a href="#">EPLAN, WSCAD</a>

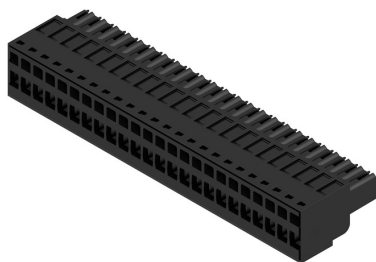
## BLZF 3.50/24/180 SN BK BX

**Weidmüller Interface GmbH & Co. KG**  
 Klängenbergstraße 26  
 D-32758 Detmold  
 Germany

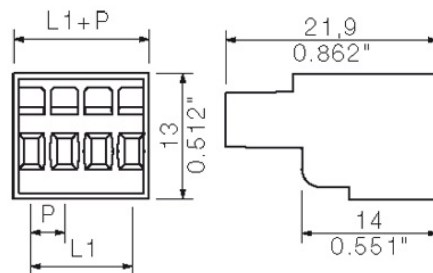
www.weidmueller.com

## Rysunki

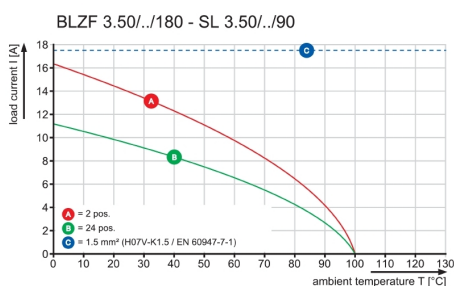
### Zdjęcie produktu



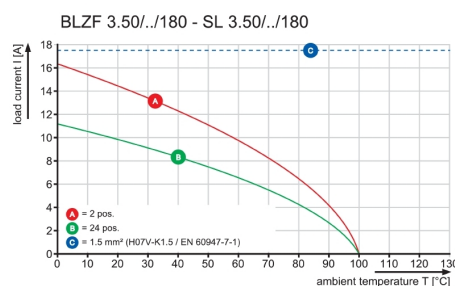
### Rysunek wymiarowany



### Wykres



### Wykres



### Wykres



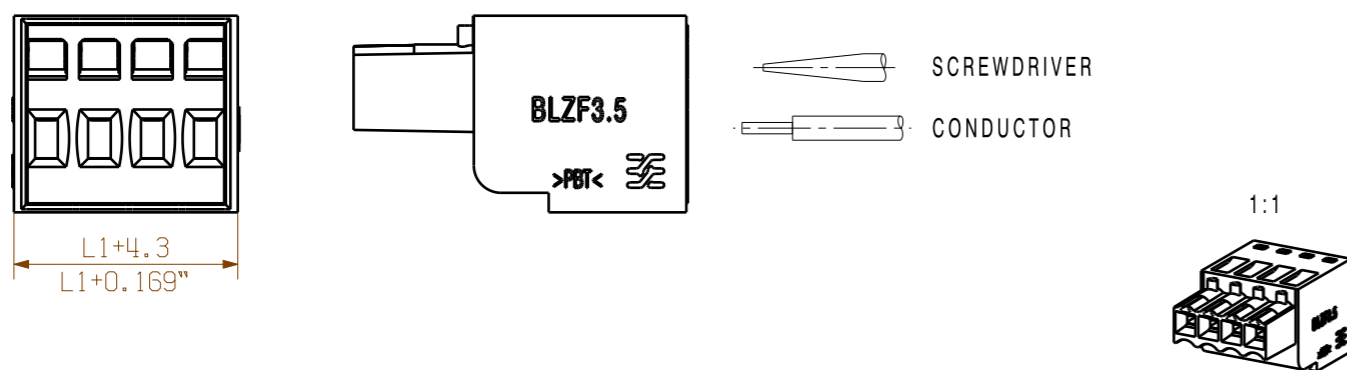
SHOWN:BLZF 3.50/04/180



SHOWN:BLZF 3.50/04/180F



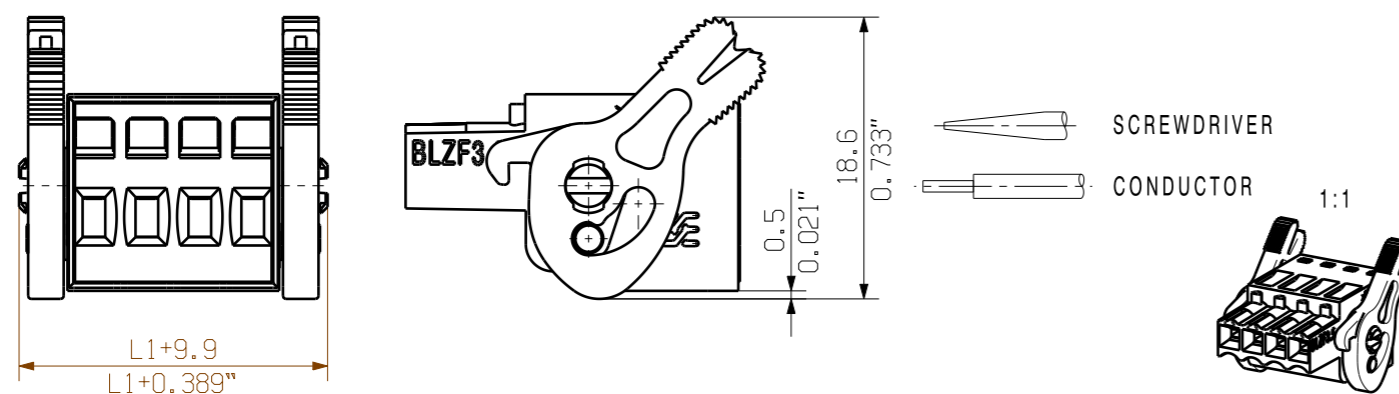
SHOWN:BLZF 3.50/04/180/SO



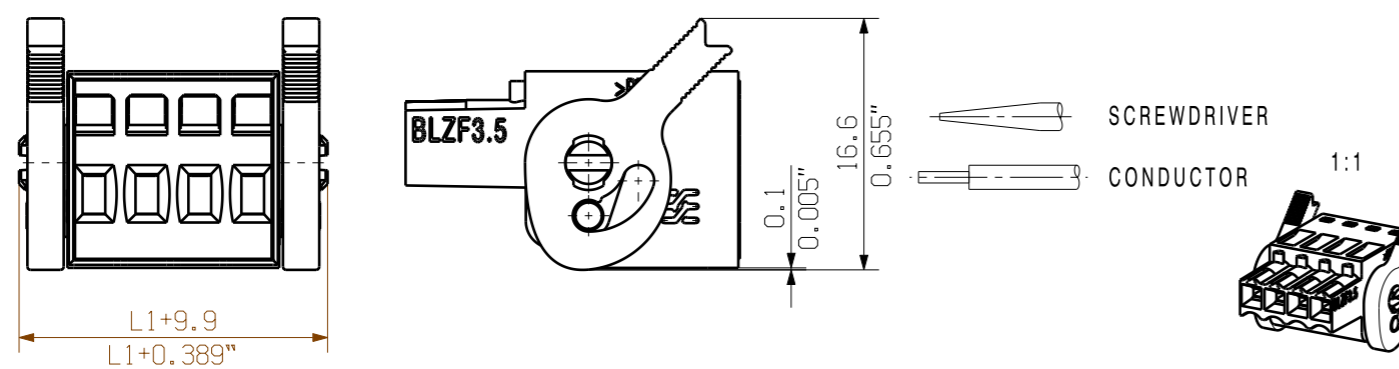
SHOWN:BLZF 3.50/04/180LR REDESIGN



SHOWN:BLZF 3.50/04/180LR



SHOWN:BLZF 3.50/04/180LH



ALLGEMEINGUELTIGE KUNDENZEICHNUNG, AKTUELLER STAND NUR AUF ANFRAGE  
GENERAL CUSTOMER DRAWING, TOPICAL VERSION ONLY IF REQUIRED

For the mounting of PCBs, it should be noted that the rated data given in the catalogue relates only to the connection elements. The necessary creepage and clearance paths must be observed in connection with the respective applicant in accordance with VDE 0110. The current-carrying capacity and pitch tolerance is to be determined according to DIN IEC 326 part 3 very fine.

Weidmüller connectors are tested to the DIN VDE 0627 standard, and are valid for its field of application. Provided that the connectors are used to the intended purpose, all requirements with respect to the occurring of electrical, mechanical, thermic and corrosive stress will be satisfied.

POLZAHL POLES	L1 (mm)	L1 (inch)
24	80.5	3.169
23	77.0	3.032
22	73.5	2.894
21	70.0	2.756
20	66.5	2.618
19	63.0	2.480
18	59.5	2.343
17	56.0	2.205
16	52.5	2.067
15	49.0	1.929
14	45.5	1.791
13	42.0	1.654
12	38.5	1.516
11	35.0	1.378
10	31.5	1.240
9	28.0	1.102
8	24.5	0.965
7	21.0	0.827
6	17.5	0.689
5	14.0	0.551
4	10.5	0.413
3	7.0	0.276
2	3.5	0.138

	DIN ISO 2768-m	Cat.no.: .	
	93783/5 24.11.17 HELIS_MA 02	<b>3 23142</b> <b>20</b> Drawing no. Issue no.	
Modification		Sheet 01 of 01 sheets	
	Drawn	Date	Name
	Responsible	10.12.2007	HELIS_MA
	Checked	08.01.2018	HELIS_MA
Supersedes: .	Approved	LANG_T	Product file: BLZF 3.50
Scale: 2/1		<b>BLZF 3.50/././180..</b> BUCHSENSTECKER FEMALE PLUG	

