

**SAIE-M12BD-4S-13/14SMT****Weidmüller Interface GmbH & Co. KG**

Klingenbergstraße 26

D-32758 Detmold

Germany

www.weidmueller.com

**Rzeczywisty wygląd może różnić się od przedstawionego na ilustracji.**



Firma Weidmüller jest jednym z największych na świecie dostawców złączy. Ważną częścią tej rodziny produktów stanowią złącza okrągłe, które w ofercie Weidmüller noszą nazwę SAI. Podczas projektowania produktów SAI inżynierowie firmy Weidmüller zawsze koncentrują się racjonalnych koncepcjach ekonomicznego montażu oraz, we współpracy z głównymi użytkownikami, opracowują przemysłane produkty, które ustanawiają ogólnosiwiatowe standardy w funkcjonalności i jakości. Najlepszy przykład stanowią nowe rozdzielacze zasilania M12 z kodowaniem S oraz T. Moduły te charakteryzują się bardzo wysokimi wartościami prądów oraz napięć. Dzięki temu mogą być stosowane np. wraz z silnikami trójfazowymi.

**Ogólne dane zamówieniowe**

Wykonanie	Wtyk montażowy, M12, Liczba biegunów: 4
Nr zam.	<a href="#">2423890000</a>
Typ	SAIE-M12BD-4S-13/14SMT
GTIN (EAN)	4050118431858
Ilość	25 Szt.

Data sporządzenia 20 marca 2021 20:48:15 CET

Aktualizacja katalogu 12.03.2021 / Zmiany techniczne zastrzeżone

**SAIE-M12BD-4S-13/14SMT****Weidmüller Interface GmbH & Co. KG**

Klingenbergstraße 26

D-32758 Detmold

Germany

www.weidmueller.com

**Dane techniczne****Wymiary i ciężary**

Masa netto 8,8 g

**Zgodność produktu z wymogami środowiska naturalnego**

REACH SVHC Lead 7439-92-1

**Dane techniczne złącza wtykowego do płytek drukowanych**

Gwint montażowy	M14
Liczba biegunów	4
Obudowy	Złącze żeńskie M12
Powierzchnia obudowy	niklowany
Przyłącze ekranu	Tak
Wysokość mocowania	13 mm
kodowanie	D
napięcie znamionowe	250 V
Napięcie znamionowe	250 V (4-biegunowy) / 60 V (5-biegunowy)
Prąd znamionowy	4 A
Prąd znamionowy	4 A
zakres temperatur	-30...80 °C
Stopień ochrony	IP67
Powierzchnia styku	Au (złoto)
Podstawowy materiał obudowy	CuZn, niklowany
Ścieżka połączenia	M12
Moment dokręcający	M12: 0,8 Nm
Gwint montażowy	M 14
Moment dokręcania przy montażu	maks. 1,2 Nm
Zakres momentu dokręcania przy montażu	1.2 Nm
montaż na płytce drukowanej	Przyłącze lutowane SMD
Wytrzymałość izolacji	100 MΩ
Stopień zanieczyszczenia	3 (2 w uszczelnionym obszarze)
Cykle wpinania	≥ 100
Materiał styków	CuZn
Materiał nakrętki blokującej	CuZn niklowany
Materiał obudowy montowanej kołnierzo	CuZn niklowany

**Dane ogólne**

Podstawowy materiał obudowy	CuZn, niklowany	Ścieżka połączenia	M12
Materiał styków	CuZn	Powierzchnia styku	Au (złoto)
Stopień ochrony	IP67	Cykle wpinania	≥ 100

**Dane materiałowe**

Materiał styków	CuZn	Powierzchnia styku	Au (złoto)
-----------------	------	--------------------	------------

**Parametry systemu**

montaż na płytce drukowanej	Przyłącze lutowane SMD	Cykle wpinania	≥ 100
Liczba biegunów	4	Stopień ochrony	IP67
Wytrzymałość izolacji	100 MΩ	liczba rzędów z biegunami	1

Data sporządzenia 20 marca 2021 20:48:15 CET

Aktualizacja katalogu 12.03.2021 / Zmiany techniczne zastrzeżone

**SAIE-M12BD-4S-13/14SMT****Weidmüller Interface GmbH & Co. KG**

Klingenbergstraße 26

D-32758 Detmold

Germany

[www.weidmueller.com](http://www.weidmueller.com)**Dane techniczne****Klasyfikacje**

ETIM 6.0	EC002638	ETIM 7.0	EC003568
ECLASS 9.0	27-44-03-09	ECLASS 9.1	27-44-03-09
ECLASS 10.0	27-44-03-09	ECLASS 11.0	27-44-01-10

**Dopuszczenia**

ROHS	Zgodny
------	--------

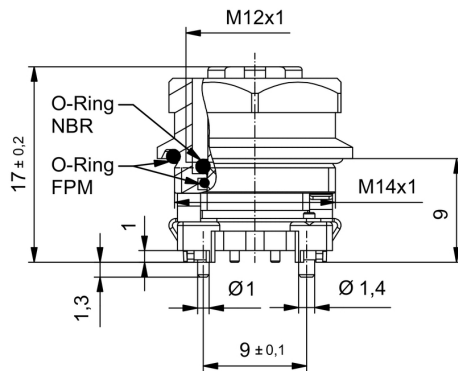
**SAIE-M12BD-4S-13/14SMT**

**Weidmüller Interface GmbH & Co. KG**  
 Klingenbergstraße 26  
 D-32758 Detmold  
 Germany

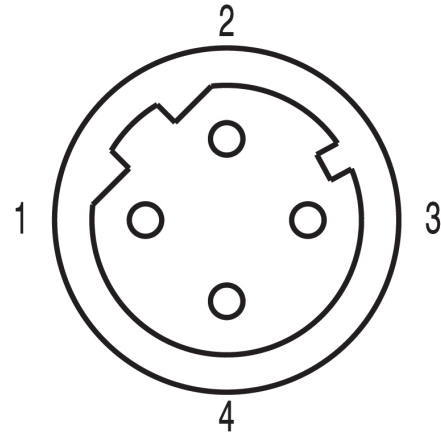
www.weidmueller.com

**Rysunki**

**Rysunek wymiarowy**



**Schemat biegunów**



**Układ płytek obwodu drukowanego**

