

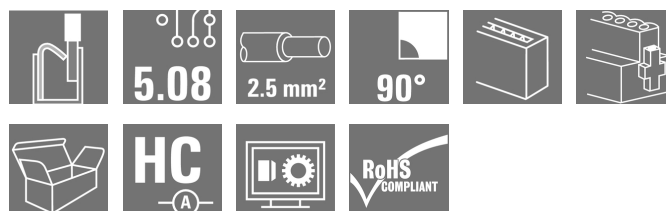
BLF 5.08HC/06/90F SN OR BX**Weidmüller Interface GmbH & Co. KG**

Klingenbergstraße 26

D-32758 Detmold

Germany

www.weidmueller.com

Zdjęcie produktu

Podobny do przedstawionego na ilustracji

Niezawodność miliony razy sprawdzonego poprzednika oraz innowacyjne detale:

BLF 5.08HC, wersja PUSH IN wtyków żeńskich BLZP 5.08HC, różni się nie tylko systemem podłączania, lecz także ma bardziej kompaktową konstrukcję. Innowacyjne złącze sprężynowe PUSH IN firmy Weidmüller to łatwe w użyciu, niewymagające narzędzi, przyszłościowe przyłącze przewodu. HC = High Current (przystosowane do prądów o dużych natężeniach).

Pod względem uniwersalności wtyk BLF 5.08HC w niczym nie ustępuje pierwowzorowi:

- 3 sprawdzone kierunki odejścia przewodu zapewniają równie dużą swobodę projektowania konstrukcji dostosowanych do specyficznych potrzeb
- 4 warianty kołnierza oraz opatentowany rygiel umożliwiają tworzenie koncepcji ryglowania dostosowanych do wymagań użytkownika
- W celu osiągnięcia maksymalnych wartości nominalnych podanych w specyfikacji trzeba stosować kombinacje złącz wtykowych BLF 5.08HC i SL 5.08HC.

Ogólne dane zamówieniowe

Wykonanie	Złącze wtykowe do druku, wtyk żeński, 5.08 mm, Liczba biegunów: 6, 90°, PUSH IN, Złącze sprężynowe, Zakres zaciskania, maks. : 3.31 mm², skrzynia
Nr zam.	1002130000
Typ	BLF 5.08HC/06/90F SN OR BX
GTIN (EAN)	4032248694082
Ilość	42 Szt.
parametry produktu	IEC: 400 V / 24 A / 0.2 - 2.5 mm² UL: 300 V / 18.5 A / AWG 26 - AWG 12
opakowanie	skrzynia

BLF 5.08HC/06/90F SN OR BX

Weidmüller Interface GmbH & Co. KG

Klingenbergstraße 26

D-32758 Detmold

Germany

www.weidmueller.com

Dane techniczne

Wymiary i ciężary

Głębokość	26,2 mm	Głębokość (cale)	1,031 inch
Masa netto	15,048 g	Szerokość	40,28 mm
Szerokość (cale)	1,586 inch	Wysokość	20,6 mm
Wysokość (cale)	0,811 inch		

Parametry systemu

Rodzina produktów	OMNIMATE Signal - seria BL/SL 5.08		
Rodzaj przyłącza	Przyłącze pola		
Metoda wykonywania złącz	PUSH IN, Złącze sprężynowe		
Raster w mm (P)	5,08 mm		
Raster w calach(P)	0,2 inch		
Kierunek odejścia przewodu	90°		
Liczba biegunów	6		
L1 in mm	25,4 mm		
L1 w calach	1 inch		
liczba rzędów	1		
liczba rzędów z biegunami	1		
Przekrój pomiarowy	2,5 mm ²		
zabezpieczenie przed dotykiem wg DIN VDE 57 106	zabezpieczony przed dotknięciem palcami		
zabezpieczenie przed dotykiem wg DIN VDE 0470	IP 20		
Rezystancja skrośna	≤5 mΩ		
element kodowany	Tak		
Długość odizolowania	10 mm		
końcówka wkrętaka	0,6 x 3,5		
końcówka wkrętaka norma	DIN 5264		
Cykle wpinania	25		
Siła wtykania/biegun, maks.	7 N		
Siła ciągnięcia / biegun, maks.	5,5 N		
Moment dokręcający	Rodzaj momentu obrotowego	Kołnierz śrubowy	
	Informacja o użyciu	Moment dokręcający	min. 0,2 Nm maks. 0,25 Nm

Dane materiałowe

Materiał izolacyjny	PBT	Barwny	pomarańczowy
Tabela kolorów (podobny)	RAL 2000	grupa materiałów izolacyjnych	IIIa
Porównywalny wskaźnik śledzenia (CTI)	≥ 200	Wytrzymałość izolacji	≥ 10 ⁸ Ω
Klasa palności wg UL 94	V-0	Materiał styków	CuSn
Powierzchnia styku	cynowana	Struktura warstwowa wtyku	4...8 μm Sn cynowane na gorąco
Temperatura magazynowania, min.	-40 °C	Temperatura magazynowania, max.	70 °C
Temperatura pracy, min.	-50 °C	Temperatura pracy, max.	100 °C
Zakres temperatur montaż, min.	-30 °C	Zakres temperatur montaż, max.	100 °C

Przewody pasujące do złącza

Zakres zaciskania, min.	0,13 mm ²
Zakres zaciskania, maks.	3,31 mm ²
przekrój przyłącza przewodu AWG, min.	AWG 26
przekrój przyłączeniowy przewodu AWG, AWG 12 maks.	
jednodrutowe, min. H05(07) V-U	0,2 mm ²

Data sporządzenia 21 marca 2021 14:03:54 CET

BLF 5.08HC/06/90F SN OR BX

Weidmüller Interface GmbH & Co. KG

Klingenbergstraße 26

D-32758 Detmold

Germany

www.weidmueller.com

Dane techniczne

jednodrutowe, maks. H05(07) V-U	2,5 mm ²
cienkodrutowe, min. H05(07) V-K	0,2 mm ²
cienkodrutowe, maks. H05(07) V-K	2,5 mm ²
z AEH z kołnierzem DIN 46 228/4, min.	0,25 mm ²
z AEH z kołnierzem DIN 46 228/4, maks.	2,5 mm ²
z tulejką zaciskową, DIN 46228 pt 1, min.	0,25 mm ²
z końcówką kablową wg DIN 46 228/1, maks.	2,5 mm ²
Sprawdzian trzypiętowy EN 60999 a x b; ø	2,8 mm x 2,0 mm

BLF 5.08HC/06/90F SN OR BX

Weidmüller Interface GmbH & Co. KG

Klingenbergstraße 26

D-32758 Detmold

Germany

www.weidmueller.com

Dane techniczne

Zaciskany przewód	Przekrój poprzeczny przyłączanego przewodu	Typ	cienkodrutowe
		znamionowy	0,5 mm ²
przewód i końcówka tulejkowa	Długość zdejmowania izolacji	znamionowy	2 mm
	Zalecana tulejka kablowa	H0.5/16 OR	
	Długość zdejmowania izolacji	znamionowy	10 mm
	Zalecana tulejka kablowa	H0.5/10	
Przekrój poprzeczny przyłączanego przewodu	Typ	cienkodrutowe	
		znamionowy	0,75 mm ²
przewód i końcówka tulejkowa	Długość zdejmowania izolacji	znamionowy	2 mm
	Zalecana tulejka kablowa	H0.75/16 W	
	Długość zdejmowania izolacji	znamionowy	10 mm
	Zalecana tulejka kablowa	H0.75/10	
Przekrój poprzeczny przyłączanego przewodu	Typ	cienkodrutowe	
		znamionowy	1 mm ²
przewód i końcówka tulejkowa	Długość zdejmowania izolacji	znamionowy	2 mm
	Zalecana tulejka kablowa	H1.0/16D R	
	Długość zdejmowania izolacji	znamionowy	10 mm
	Zalecana tulejka kablowa	H1.0/10	
Przekrój poprzeczny przyłączanego przewodu	Typ	cienkodrutowe	
		znamionowy	1,5 mm ²
przewód i końcówka tulejkowa	Długość zdejmowania izolacji	znamionowy	10 mm
	Zalecana tulejka kablowa	H1.5/10	
	Długość zdejmowania izolacji	znamionowy	2 mm
	Zalecana tulejka kablowa	H1.5/16 R	
Przekrój poprzeczny przyłączanego przewodu	Typ	cienkodrutowe	
		znamionowy	2,5 mm ²
przewód i końcówka tulejkowa	Długość zdejmowania izolacji	znamionowy	10 mm
	Zalecana tulejka kablowa	H2.5/10	
	Długość zdejmowania izolacji	znamionowy	3 mm
	Zalecana tulejka kablowa	H2.5/16DS BL	
Tekst referencyjny	Zewnętrzna średnica kołnierza wykonanego z tworzywa sztucznego nie powinna być większa niż podziałka (P). Długość tulejek należy dobrać zależnie od produktu i napięcia znamionowego.		

BLF 5.08HC/06/90F SN OR BX

Weidmüller Interface GmbH & Co. KG

Klingenbergstraße 26

D-32758 Detmold

Germany

www.weidmueller.com

Dane techniczne

Dane znamionowe wg IEC

przetestowane zgodnie z normą

IEC 60664-1, IEC 61984

Prąd znamionowy, maks. liczba
biegunów (Tu=20°C)

19 A

Prąd znamionowy, maks. liczba
biegunów (Tu=40°C)

16,5 A

napięcie znamionowe przy kat.

przebieg/stopniu zanieczyszczenia III/2

320 V

znamionowe napięcie udarowe przy kat.

przebieg/stopniu zanieczyszczenia II/2

4 kV

znamionowe napięcie udarowe przy kat.

przebieg/stopniu zanieczyszczenia III/3

4 kV

Prąd znamionowy, min. liczba biegunów
(Tu=20°C)

24 A

Prąd znamionowy, min. liczba biegunów
(Tu=40°C)

21 A

napięcie znamionowe przy kat.

przebieg/stopniu zanieczyszczenia II/2

400 V

napięcie znamionowe przy kat.

przebieg/stopniu zanieczyszczenia III/3

250 V

znamionowe napięcie udarowe przy kat.

przebieg/stopniu zanieczyszczenia III/2

4 kV

odporność na zwarcia

3 x 1s z 120 A

Dane znamionowe wg CSA

Instytut (CSA)



Nr certyfikatu (CSA)

200039-1121690

Napięcie znamionowe (grupa użytkowa
B / CSA)

300 V

Napięcie znamionowe (grupa użytkowa
D / CSA)

300 V

Prąd znamionowy (grupa użytkowa B /
CSA)

10 A

Prąd znamionowy (grupa użytkowa D /
CSA)

10 A

przekrój przyłącza przewodu AWG, min.

AWG 12

przekrój przyłącza przewodu AWG,
maks.

AWG 26

Odniesienie do wartości znamionowych W specyfikacji podano wartości minimalne, szczegóły – patrz certyfikat.

Dane znamionowe wg UL 1059

Instytut (cURus)



Nr certyfikatu (cURus)

E60693

Napięcie znamionowe (grupa użytkowa
B / UL 1059)

300 V

Napięcie znamionowe (grupa użytkowa
D / UL 1059)

300 V

Prąd znamionowy (grupa użytkowa B /
UL 1059)

18,5 A

Prąd znamionowy (grupa użytkowa D /
UL 1059)

10 A

przekrój przyłącza przewodu AWG, min.

AWG 26

przekrój przyłącza przewodu AWG,
maks.

AWG 12

Odniesienie do wartości znamionowych W specyfikacji podano wartości minimalne, szczegóły – patrz certyfikat.

Opakowanie

opakowanie

skrzynia

Długość VPE

30 mm

Szerokość VPE

135 mm

Wysokość VPE

350 mm

BLF 5.08HC/06/90F SN OR BX

Weidmüller Interface GmbH & Co. KG

Klingenbergstraße 26

D-32758 Detmold

Germany

www.weidmueller.com

Dane techniczne

Testy typu

Test: wytrzymałość znaczników	Standard	DIN EN 61984 rozdział 7.3.2 / 09.02 według wzorca zamieszczonego w DIN EN 60068-2-70 / 07.96	
	Test	znacznik początku, identyfikacja typu, raster, typ materiału, znacznik daty	
	Ocena	dostępny	
	Test	wytrzymałość	
	Ocena	sprawdzony	
Test: nieprawidłowe połączenie (brak możliwości wymiany)	Standard	DIN EN 61984 rozdziały 6.3 i 6.9.1 / 09.02, DIN EN 60512-13-5 / 11.08	
	Test	180° obrócone z elementami kodowymi	
	Ocena	sprawdzony	
	Test	kontrola wzrokowa	
	Ocena	sprawdzony	
Test: przekrój zaciskowy	Standard	DIN EN 60999-1 rozdziały 7 i 9.1 / 12.00, DIN EN 60947-1 rozdział 8.2.4.5.1 / 04.08	
	Typ przewodnika	Typ przewodnika oraz przekrój przewodnika	pełny 0,2 mm ²
		Typ przewodnika oraz przekrój przewodnika	bez izolacji 0,2 mm ²
		Typ przewodnika oraz przekrój przewodnika	pełny 2,5 mm ²
		Typ przewodnika oraz przekrój przewodnika	bez izolacji 2,5 mm ²
		Typ przewodnika oraz przekrój przewodnika	AWG 26/1
		Typ przewodnika oraz przekrój przewodnika	AWG 26/19
		Typ przewodnika oraz przekrój przewodnika	AWG 14/1
		Typ przewodnika oraz przekrój przewodnika	AWG 14/19
	Ocena	sprawdzony	
Test uszkodzenia i przypadkowego poluzowania przewodników	Standard	DIN EN 60999-1 rozdział 9.4 / 12.00	
	Wymaganie	0,2 kg	
	Typ przewodnika	Typ przewodnika oraz przekrój przewodnika	AWG 26/1
		Typ przewodnika oraz przekrój przewodnika	AWG 26/19
	Ocena	sprawdzony	
	Wymaganie	0,3 kg	
	Typ przewodnika	Typ przewodnika oraz przekrój przewodnika	H05V-U0.5
		Typ przewodnika oraz przekrój przewodnika	H05V-K0.5
	Ocena	sprawdzony	
	Wymaganie	0,7 kg	
	Typ przewodnika	Typ przewodnika oraz przekrój przewodnika	H07V-U2.5
		Typ przewodnika oraz przekrój przewodnika	H07V-K2.5
	Ocena	sprawdzony	
	Wymaganie	0,9 kg	
	Typ przewodnika	Typ przewodnika oraz przekrój przewodnika	AWG 12/1
Typ przewodnika oraz przekrój przewodnika		AWG 12/19	
Ocena	sprawdzony		

BLF 5.08HC/06/90F SN OR BX

Weidmüller Interface GmbH & Co. KG

Klingenbergstraße 26

D-32758 Detmold

Germany

www.weidmueller.com

Dane techniczne

Test wyciągania	Standard	DIN EN 60999-1 rozdział 9.5 / 12.00
	Wymaganie	≥10 N
Typ przewodnika	Typ przewodnika oraz przekrój przewodnika	AWG 26/1
	Typ przewodnika oraz przekrój przewodnika	AWG 26/19
Ocena	sprawdzony	
Typ przewodnika	Typ przewodnika oraz przekrój przewodnika	H05V-U0.5
	Typ przewodnika oraz przekrój przewodnika	H05V-K0.5
Ocena	sprawdzony	
Typ przewodnika	Typ przewodnika oraz przekrój przewodnika	H07V-U2.5
	Typ przewodnika oraz przekrój przewodnika	H07V-K2.5
Ocena	sprawdzony	
Typ przewodnika	Typ przewodnika oraz przekrój przewodnika	AWG 12/1
	Typ przewodnika oraz przekrój przewodnika	AWG 12/19
Ocena	sprawdzony	

Klasyfikacje

ETIM 6.0	EC002638	ETIM 7.0	EC002638
ECLASS 9.0	27-44-03-09	ECLASS 9.1	27-44-03-09
ECLASS 10.0	27-44-03-09	ECLASS 11.0	27-46-02-02

Ważna informacja

Zgodność IPC: Zgodność: produkty są projektowane, wytwarzane oraz dostarczane zgodnie z uznanymi normami międzynarodowymi, właściwości produktów są zgodne z gwarantowanymi w karcie katalogowej lub ich jakość wykonania jest zgodna z wymogami klasy 2 wg IPC-A-610. Na życzenie mogą być ocenione dalsze wymagania dotyczące produktów.

- Uwagi:
- Na życzenie dodatkowe kolory
 - Na życzenie złożone powierzchnie zestyków
 - Prąd znamionowy przy nominalnym przekroju i min. liczbie biegunów.
 - Końcówka tulejkowa bez kołnierza z tworzywa sztucznego według DIN 46228/1
 - Końcówka tulejkowa z kołnierzem z tworzywa sztucznego według DIN 46228/4
 - Symbol P na rysunkach oznacza raster
 - Kształt zaciskowy „A” to tulejek kablowych z zalecaną zaciskarką PZ 6/5.
 - Odczep probierczy można wykorzystywać tylko jako punkt pomiaru potencjału.
 - Długoterminowe składowanie produktu przy średniej temperaturze 50 °C i średniej wilgotności 70%, 36 miesięcy

Dopuszczenia

Dopuszczenia



ROHS: Zgodny
 UL File Number Search: E60693

BLF 5.08HC/06/90F SN OR BX

Weidmüller Interface GmbH & Co. KG
Klingenbergstraße 26
D-32758 Detmold
Germany

www.weidmueller.com

Dane techniczne

Pobieranie

Dopuszczenie/Certyfikat/Deklaracja zgodności	Declaration of the Manufacturer
Dane projektowe	STEP
Dane projektowe	EPLAN, WSCAD

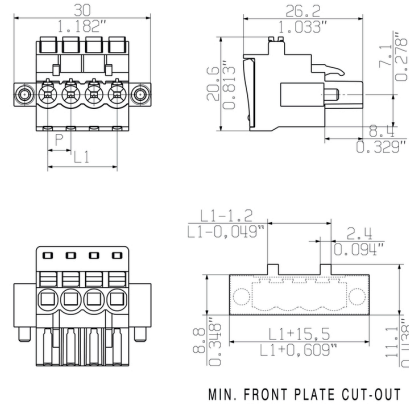
BLF 5.08HC/06/90F SN OR BX

Weidmüller Interface GmbH & Co. KG
 Klingenbergstraße 26
 D-32758 Detmold
 Germany

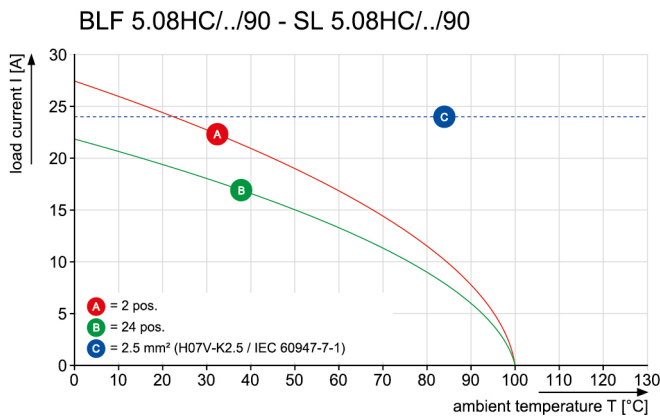
www.weidmueller.com

Rysunki

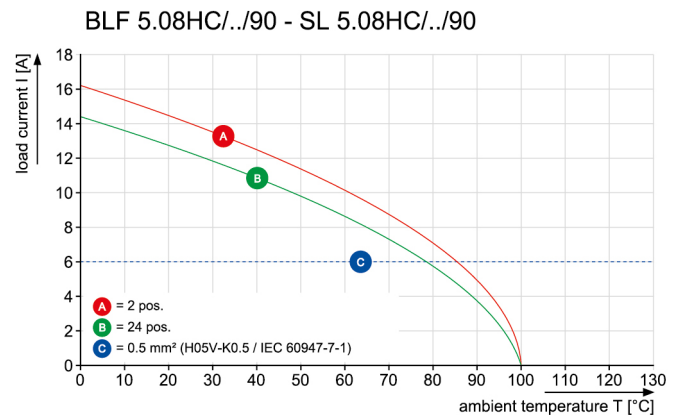
Rysunek wymiarowany



Wykres



Wykres



Uncompromising functionality
 High vibration resistance

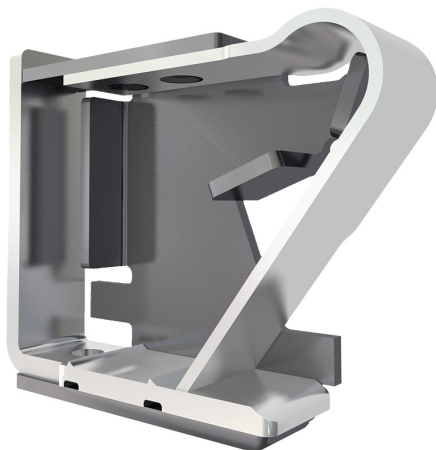
BLF 5.08HC/06/90F SN OR BX

Weidmüller Interface GmbH & Co. KG
Klingenbergstraße 26
D-32758 Detmold
Germany

www.weidmueller.com

Rysunki

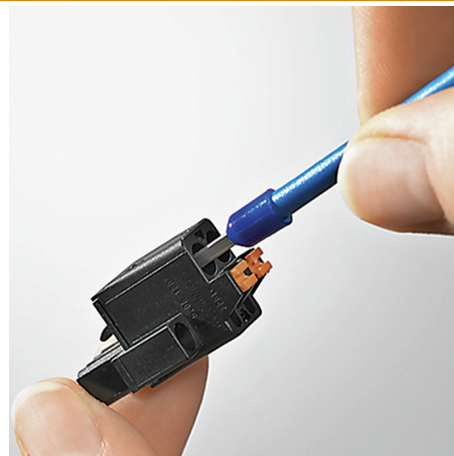
Zaleta produktu



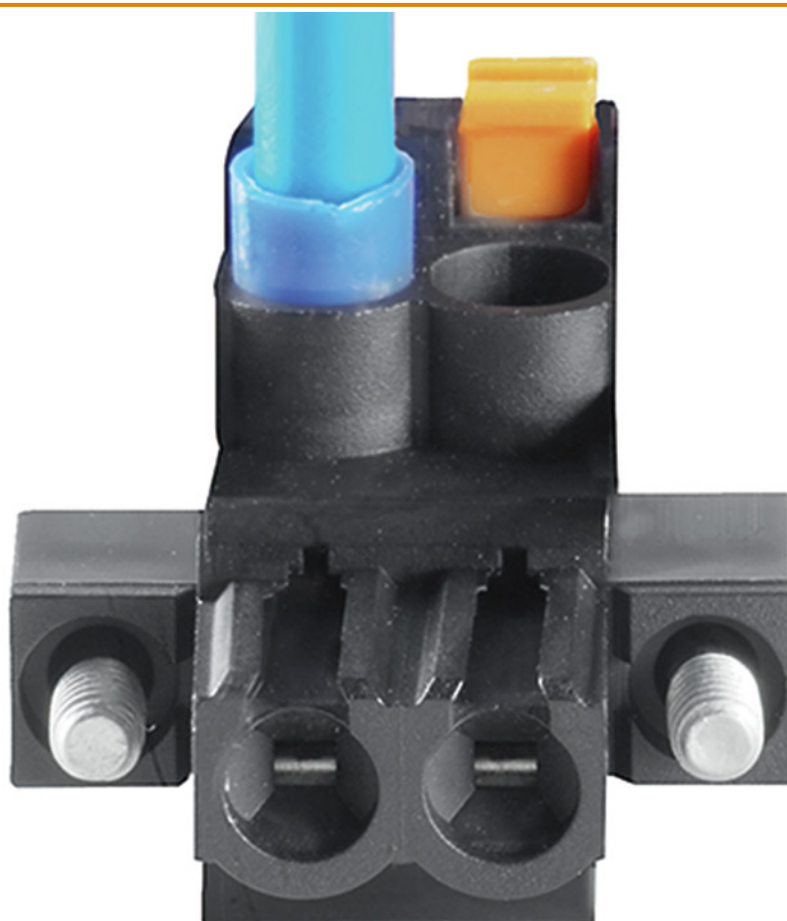
Solid PUSH IN contact
Safe and durable

Zaleta produktu

Zaleta produktu



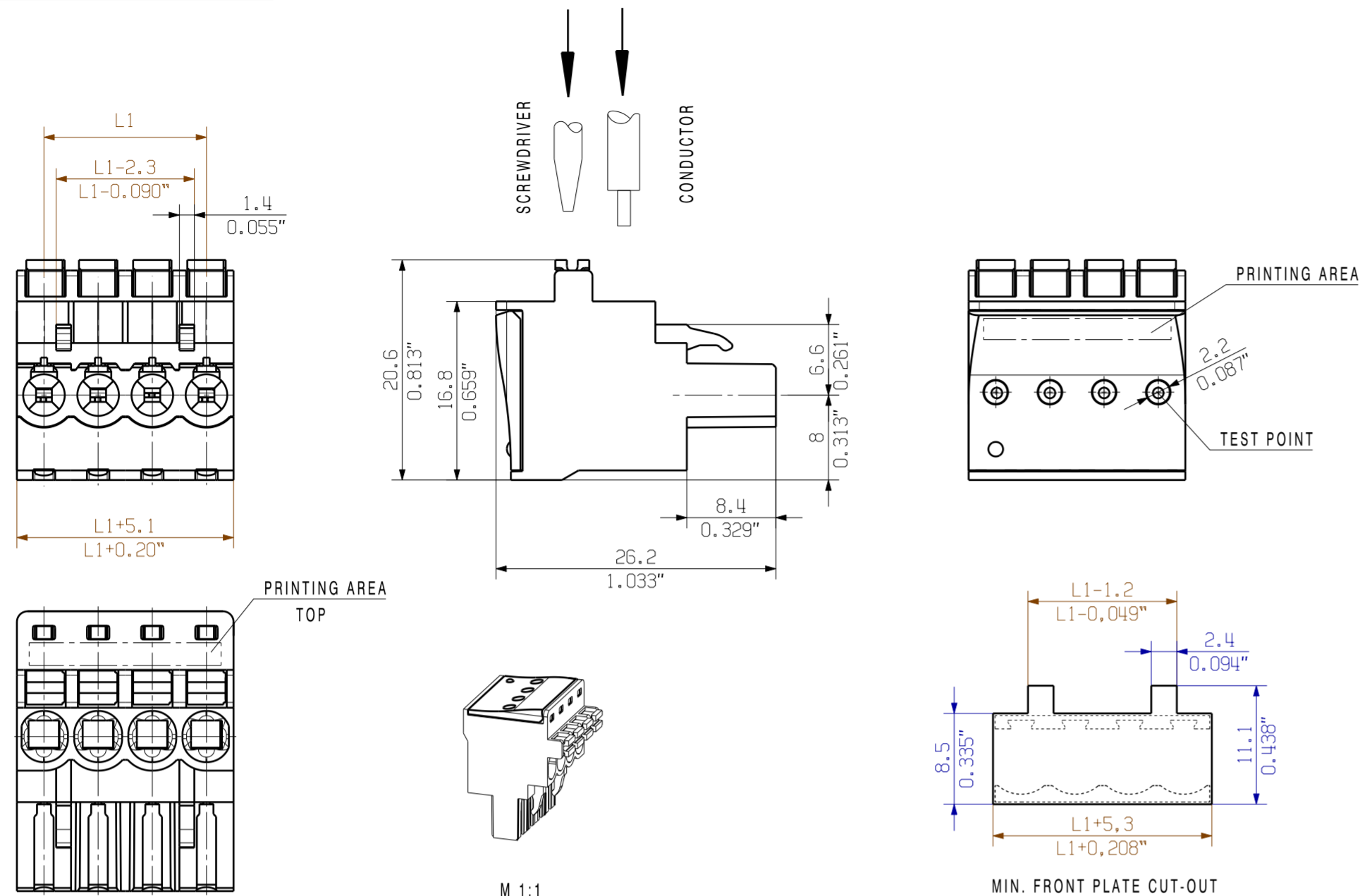
Cost-effective wiring
Quick and intuitive operation



Wide clamping range
Tool-free wire connection

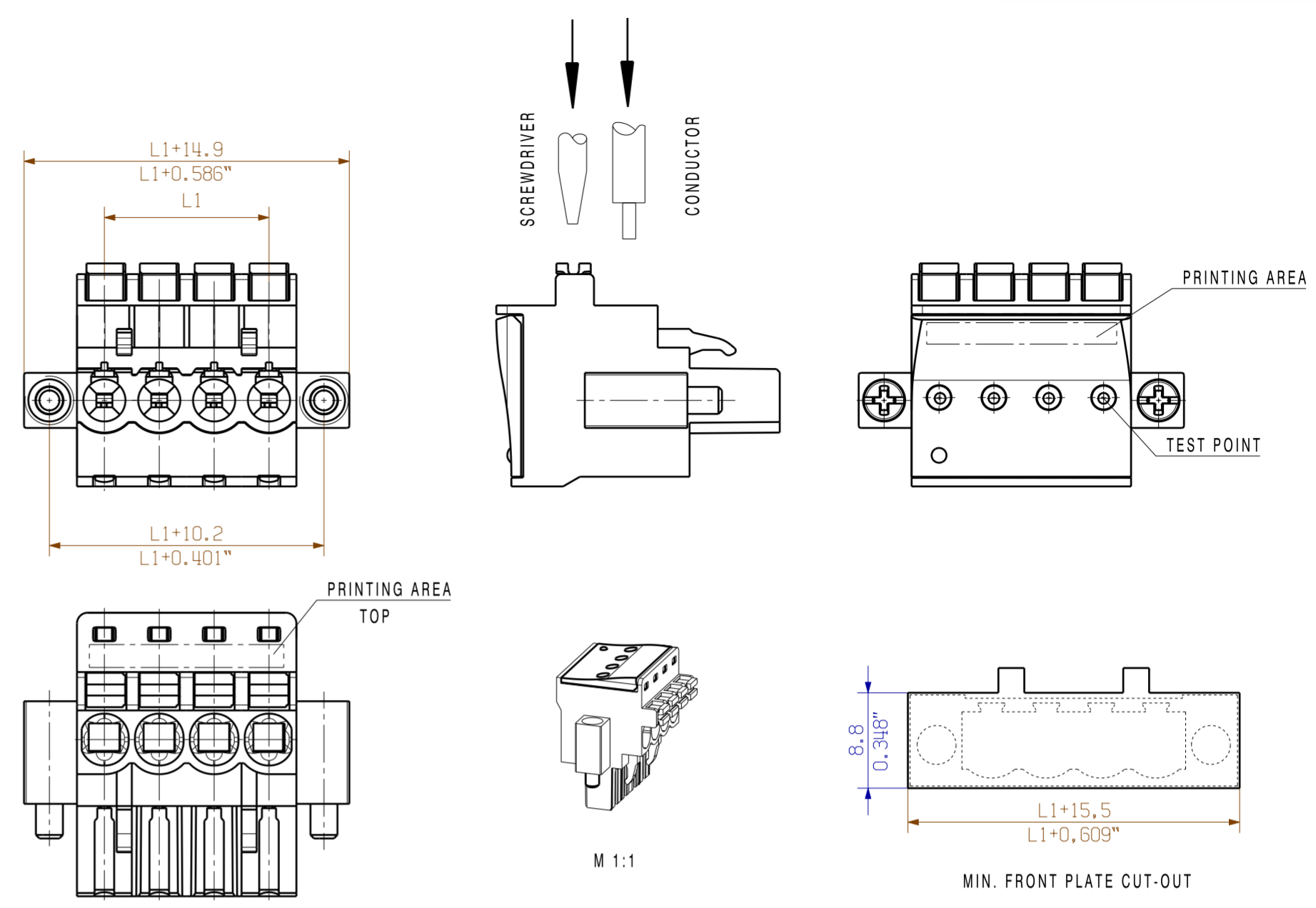
MASSE OHNE TOLERANZ SIND KEINE PRUEFMASSE
 DIMS. WITHOUT TOLERANCE ARE NOT CONTROL DIMS.

SHOWN: BLF 5.08HC/04/90G SN ...



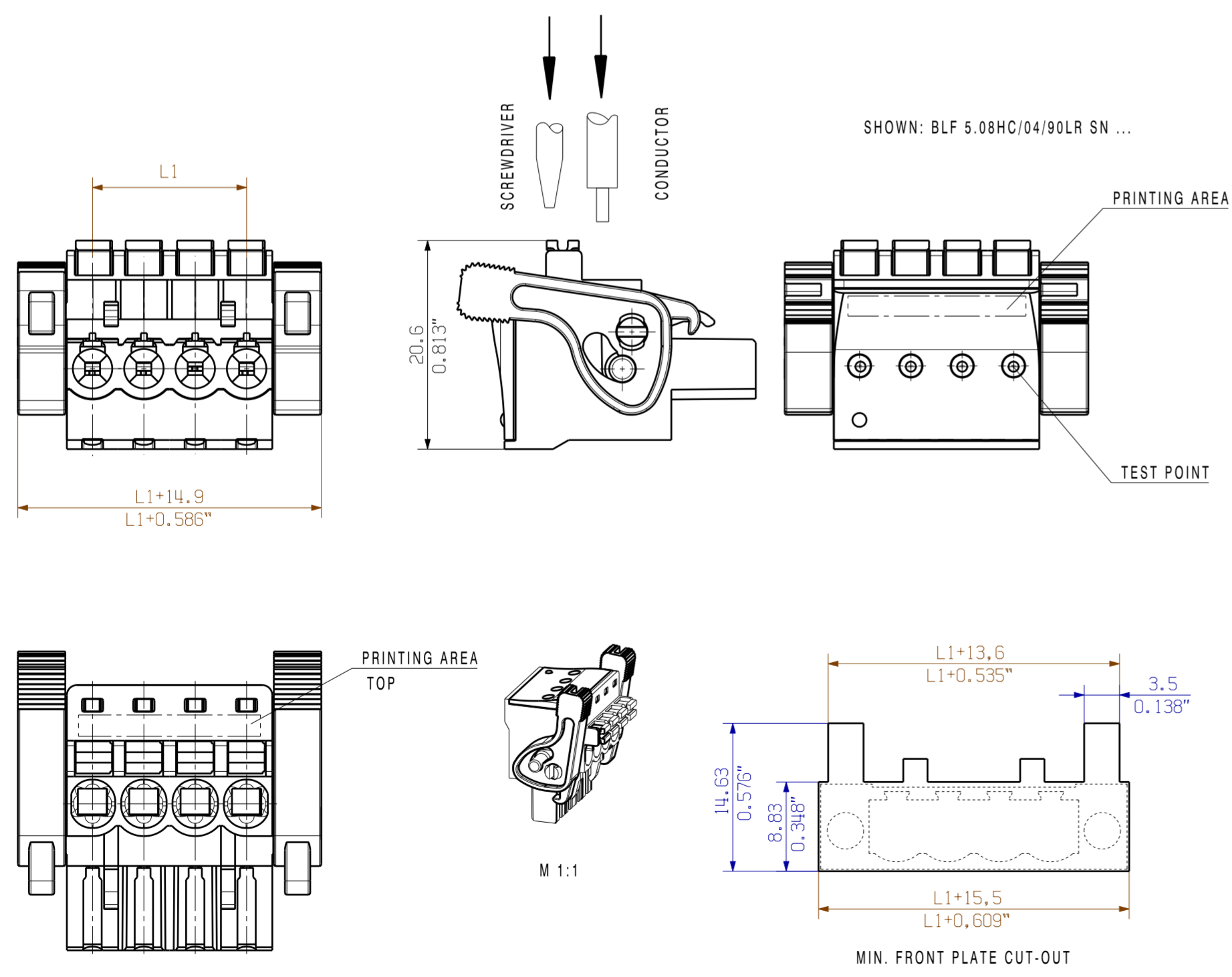
DIE DEUTSCHE VERSION IST VERBINDLICH
 THE GERMAN VERSION IS BINDING

SHOWN: BLF 5.08HC/04/90F SN ...

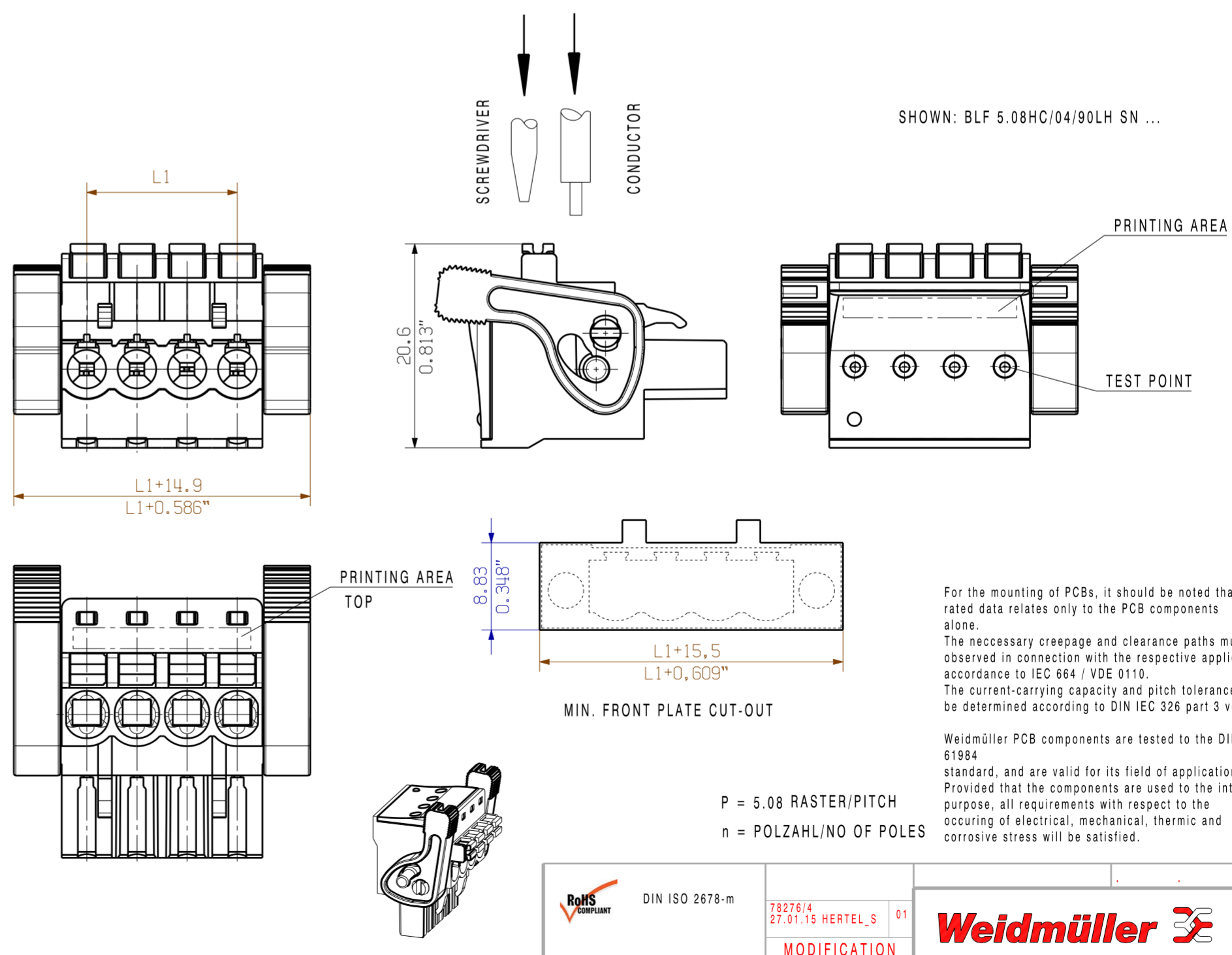


WEITERGABE SOWIE Vervielfaeltigung dieses Dokuments, Vervielfaeltigung dieses Inhalts sind verboten, soweit nicht ausdru cklich gestattet.
 ZUWIDERHANDLUNGEN VERPFLICHTEN ZU SCHADENSERSATZ ALLE RECHTE FUEHR DEN FALL DER PATENT-, GEBRAUCHSMUSTER-, ODER GESCHMACKSMUSTERRECHTUNG VORBEHALTEN.
 THE REPRODUCTION, DISTRIBUTION AND UTILIZATION OF THIS DOCUMENT AS WELL AS THE COMMUNICATION OF ITS CONTENTS TO OTHERS WITHOUT EXPLICIT AUTHORIZATION IS PROHIBITED.
 OFFENDERS WILL BE HELD LIABLE FOR THE PAYMENT OF DAMAGES. WEIDMUELLER EXCLUSIVELY RESERVES THE RIGHT TO FILE FOR PATENTS, UTILITY MODELS OR DESIGNS.
 © WEIDMUELLER INTERFACE GmbH & Co. KG

SHOWN: BLF 5.08HC/04/90LR SN ...



SHOWN: BLF 5.08HC/04/90LH SN ...



21	101.60	4.000
20	96.52	3.800
19	91.44	3.600
18	86.36	3.400
17	81.28	3.200
16	76.2	3.000
15	71.12	2.800
14	66.04	2.600
13	60.96	2.400
12	55.88	2.200
11	50.8	2.000
10	45.72	1.800
9	40.64	1.600
8	35.56	1.400
7	30.48	1.200
6	25.4	1.000
5	20.32	0.800
4	15.24	0.600
3	10.16	0.400
2	5.08	0.200
n	L1	L1
	[mm]	[Inch]

For the mounting of PCBs, it should be noted that the rated data relates only to the PCB components alone.
 The necessary creepage and clearance paths must be observed in connection with the respective applicant in accordance to IEC 664 / VDE 0110.
 The current-carrying capacity and pitch tolerance is to be determined according to DIN IEC 326 part 3 very fine.
 Weidmüller PCB components are tested to the DIN EN 61984 standard, and are valid for its field of application.
 Provided that the components are used to the intended purpose, all requirements with respect to the occurring of electrical, mechanical, thermic and corrosive stress will be satisfied.

P = 5.08 RASTER/PITCH
 n = POLZAHL/NO OF POLES

	DIN ISO 2678-m	78276/4 27.01.15 HERTEL_S 01		CAT.NO.: C 44256 05
		MODIFICATION		DRAWING NO. SHEET 01 OF 01 SHEETS
		DATE	NAME	
		DRAWN	27.11.2008	POCTA_C
		RESPONSIBLE		HERTEL_S
		CHECKED	27.01.2015	HERTEL_S
		APPROVED		LANG_T
SCALE: 2/1 SUPERSEDES:		BLF 5.08HC/.../90...SN... BUCHSENLEISTE SOCKET BLOCK		
		PRODUCT FILE: BLF 5.08 7379		