

SAIL-M12GM8W-3-2.5U**Weidmüller Interface GmbH & Co. KG**

Klingenbergstraße 26

D-32758 Detmold

Germany

www.weidmueller.com



Кабели датчика/исполнительного устройства используются для прокладки проводки для датчика и исполнительного устройства, а также для передачи данных или электропитания в различные устройства. Литой кабель обеспечивает скомпонованное и проверенное соединение вставного разъема с кабелем на условиях франко-завод. Кабели могут подвергаться самым разнообразным воздействиям, таким, как влажность, пыль, жара, холод, удары или вибрации. Наши разработчики сосредоточили свое внимание именно на этом аспекте и создали множество различных кабелей M8 и M12 для приводов датчиков, поэтому Вы обязательно найдете решение, необходимое для Вашего оборудования. Не нашли нужную информацию? Требуется разъяснения? Обратитесь к нам!

Основные данные для заказа

| | |
|------------------|---|
| Исполнение | Концентратор сигналов, контрольная линия, Соединительная линия, M12/M8, Количество контактов : 3, 2,5 м, Вилка, прямая - Гнездо, угловое, Экранированный: Нет, Светодиод: Нет, Материал оболочки: Полиуретан, Галогены: Нет |
| Номер для заказа | 9457980250 |
| Тип | SAIL-M12GM8W-3-2.5U |
| GTIN (EAN) | 4032248229819 |
| Кол. | 1 Шт. |
| Доступно до | 2014-05-20 |

SAIL-M12GM8W-3-2.5U

Weidmüller Interface GmbH & Co. KG
Klingenbergstraße 26
D-32758 Detmold
Germany

www.weidmueller.com

Технические данные**Размеры и массы**

Масса нетто 70 g

Экологическое соответствие изделия

REACH SVHC Lead 7439-92-1

Технические характеристики кабеля

| | | | |
|---|---|---|--------------------------------|
| Возможно использование с троссом для протяжки | Да | Галогены | Нет |
| Диапазон температур, движущ. | -25...80 °C | Диапазон температур, стационар. | -40...80 °C |
| Длина кабеля | 2,5 м | Жила в соответствии с UL; проводниковые материалы для бытовых приборов (AWM) | 10493 (80 °C / 300 V) |
| Изоляция | PP | Количество контактов | 3 |
| Материал оболочки | Полиуретан | Наружная оболочка в соответствии с UL; проводниковые материалы для бытовых приборов (AWM) | 20233/21198 (80 °C / 300 V) |
| Наружный диаметр | 4.1 mm ± 0.2 mm | Настраиваемая длина кабеля | Нет |
| Огнестойкость | В соответствии с UL1581 UL/ CUL FT1, по стандарту IEC 60332-1-2, в соответствии с IEC 60332-1-3, в соответствии с IEC 60332-2-2 | Поперечное сечение жилы | 0,25 mm ² |
| Прочность при кручении | 360 °/m | Радиус изгиба мин., изменяющийся | 10 x диаметр кабеля |
| Радиус изгиба, мин., постоянный | 5 x диаметр кабеля | Скорость | 5 m/s |
| Ускорение | 5 m/s ² | Устойчивость к воздействию масла | в соответствии с IEC 60811:404 |
| Устойчивость к гидролитическому расщеплению и воздействию микроорганизмов | Да | Устойчивые к каплям сварочного металла | Нет |
| Цвет оболочки | черный | Цветовая кодировка | коричневый, синий, черный |
| Циклы сгиба | 12 млн | Экранированный | Нет |

Общие технические данные

| | | | |
|--|---------------------------------------|-----------------------------|---------------------------------|
| Вид защиты | IP65, IP66, IP67, IP68, когда ввинчен | Диапазон температур корпуса | -25...+80 °C |
| Исполнение | Вилка, прямая - Гнездо, угловое | Кодировка | M12 = A, M8 = отсутствует |
| Материал резьбового кольца | Цинковое литье под давлением | Момент затяжки | M8: 0,5–0,6 Нм, M12: 0,8–1,2 Нм |
| Номинальное напряжение | 60 V | Номинальный ток | 4 A |
| Основной материал корпуса | PUR | Поверхность контакта | позолоченный |
| Прочность изоляции | 10 ⁸ Ом | Размер под ключ | 12 мм |
| Светодиод | Нет | Соединительная резьба | M12/M8 |
| Степень загрязнения соединено перемычкой | 3 | Циклы коммутации | ≥ 100 |
| Степень загрязнения соединено перемычкой | Нет | | |

Классификации

| | | | |
|-------------|-------------|-------------|-------------|
| ETIM 6.0 | EC001855 | ETIM 7.0 | EC001855 |
| ECLASS 9.0 | 27-06-03-11 | ECLASS 9.1 | 27-06-03-11 |
| ECLASS 10.0 | 27-06-03-11 | ECLASS 11.0 | 27-06-03-11 |

Дата создания 18 апреля 2021 г. 8:50:51 CEST

Статус каталога 09.04.2021 / Право на внесение технических изменений сохранено.

SAIL-M12GM8W-3-2.5U

Weidmüller Interface GmbH & Co. KG
Klingenbergstraße 26
D-32758 Detmold
Germany

www.weidmueller.com

Технические данные

Сертификаты

Сертификаты



| | |
|-----------------------|-----------------|
| ROHS | Соответствовать |
| UL File Number Search | E307231 |

Загрузки

| | |
|-----------------|--|
| Брошюра/каталог | Catalogues in PDF-format |
|-----------------|--|

SAIL-M12GM8W-3-2.5U

Weidmüller Interface GmbH & Co. KG
 Klingenbergstraße 26
 D-32758 Detmold
 Germany

www.weidmueller.com

Изображения

Габаритный чертеж



Male, straight

Схема контактов

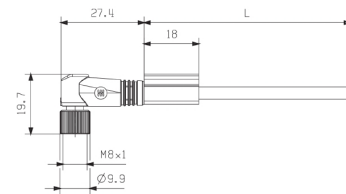


4
Male

Схема соединений

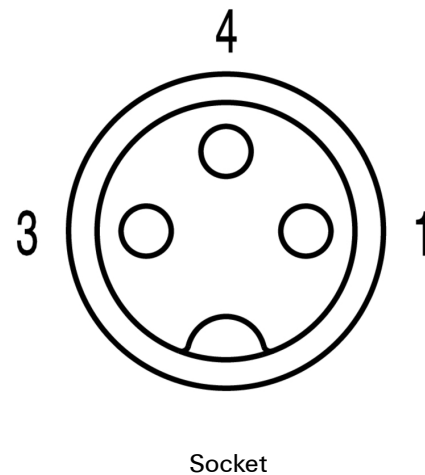


Габаритный чертеж



Angled socket

Схема контактов



Socket

Идеальный инструмент – Screwty® с функцией контроля момента затяжки



Light, securely screwed-in round plug-in connectors. Screwty set DM / VPE: 1 / Order No.: 1920000000 Adapters: M12, M12 F, M8, M8 F