

SAIEW-M12B-5-HTL**Weidmüller Interface GmbH & Co. KG**

Klingenbergstraße 26

D-32758 Detmold

Germany

www.weidmueller.com

Подобно иллюстрации

В настоящее время компания Weidmüller является одним из ведущих международных поставщиков разъемов в отрасли. Важной составляющей данного семейства изделий являются цилиндрические разъемы, объединенные компанией Weidmüller под наименованием SAI. В ходе разработки изделий SAI инженеры Weidmüller неизменно сосредотачивают усилия на достижении представлений о рациональном и эффективном по затратам монтаже и – в сотрудничестве с главными пользователями продукции – поставляют на рынки тщательно продуманные изделия, которые устанавливают стандарты в отношении функциональности и качества по всему миру. Лучшими примерами этого являются новые распределители питания M12 с S- и T-кодировкой. Данные модули характеризуются чрезвычайно высокими значениями тока и напряжения. Это также позволяет использовать их, например, с трехфазными двигателями.

Основные данные для заказа

Исполнение	Встраиваемый штекер, M12, M 12, Количество полюсов: 5, Монтаж на заднюю панель
Номер для заказа	2423480000
Тип	SAIEW-M12B-5-HTL
GTIN (EAN)	4050118431407
Кол.	10 Шт.

SAIEW-M12B-5-HTL

Weidmüller Interface GmbH & Co. KG

Klingenbergstraße 26

D-32758 Detmold

Germany

www.weidmueller.com

Технические данные

Размеры и массы

Масса нетто	18,7 g
-------------	--------

Экологическое соответствие изделия

REACH SVHC	Lead 7439-92-1
------------	----------------

Технические данные вставного разъема печатной платы

Вид монтажа	Монтаж на заднюю панель		
Кодировка	A		
Количество полюсов	5		
Корпус	Гнездо M12		
Монтажная резьба	M12		
Экранированное соединение	Нет		
Номинальное напряжение	60 V		
Номинальное напряжение	250 В (4-полюсный) / 60 В (5-полюсный)		
Номинальный ток	4 А		
Номинальный ток	4 А		
Диапазон температур	-30...80 °C		
Вид защиты	IP67		
Поверхность контакта	Au (золото)		
Основной материал корпуса	CuZn, никелированный		
Соединительная резьба	M12		
Момент затяжки	M12: 0,8 Нм		
Монтажная резьба	M 12		
Диапазон монтажных моментов затяжки	1.2 Nm		
Монтажный момент затяжки (блок)	макс.	1,2 Nm	
Прочность изоляции	100 MΩ		
Степень загрязнения	3 (2 внутри герметичной области)		
Циклы коммутации	≥ 100		
Материал контакта	CuZn		
Материал контргаяк	CuZn, никелирование		
Материал корпуса с фланцевым креплением	CuZn, никелирование		

Общие данные

Основной материал корпуса	CuZn, никелированный	Соединительная резьба	M12
Материал контакта	CuZn	Поверхность контакта	Au (золото)
Вид монтажа	Монтаж на заднюю панель	Вид защиты	IP67
Циклы коммутации	≥ 100		

Данные о материалах

Материал контакта	CuZn	Поверхность контакта	Au (золото)
-------------------	------	----------------------	-------------

Системные параметры

Вид защиты	IP67	Количество полюсных рядов	1
Количество полюсов	5	Прочность изоляции	100 MΩ
Циклы коммутации	≥ 100		

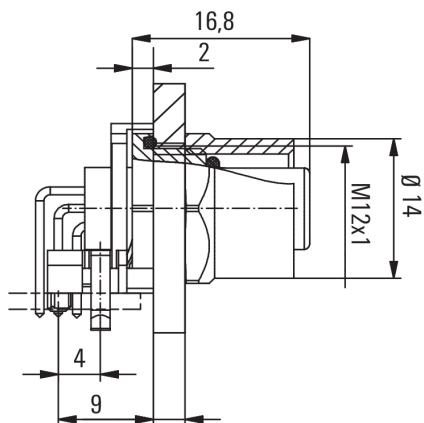
SAIEW-M12B-5-HTL

Weidmüller Interface GmbH & Co. KG
 Klingenbergstraße 26
 D-32758 Detmold
 Germany

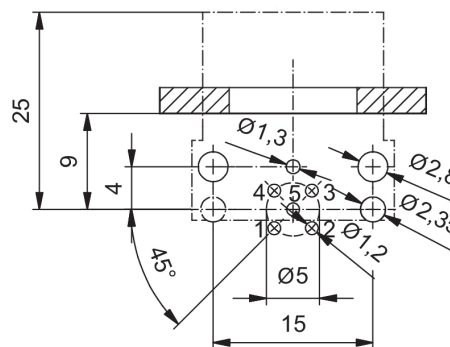
www.weidmueller.com

Изображения

Габаритный чертеж



Чертеж PCB платы



Вырез в панели

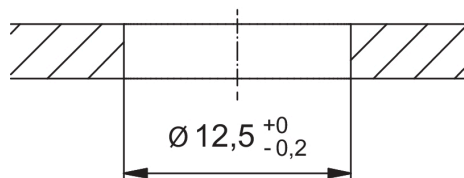


Схема контактов

