

SAI-8-MH-5P M12 ZF III**Weidmüller Interface GmbH & Co. KG**

Klingenbergstraße 26

D-32758 Detmold

Germany

www.weidmueller.com



Dławnica: M25 do kabli o średnicy izolacji zewnętrznej od 13 mm do 18 mm. Rozdzielacz SAI z dławnicą M25 nadaje się m.in. do następujących typów kabla:

- 21 x 0,50 mm
- od 18 x 0,75 mm do 21 x 0,75 mm
- od 14 x 1,00 mm do 20 x 1,00 mm
- od 8 x 1,50 mm do 16 x 1,50 mm

Ogólne dane zamówieniowe

| | |
|------------|---|
| Wykonanie | SAI-pasywny, Pasywny rozdzielacz czujnik / element wykonawczy, M12, wersja pokrywy z odejściem M20, Tak |
| Nr zam. | 1782760000 |
| Typ | SAI-8-MH-5P M12 ZF III |
| GTIN (EAN) | 4032248179510 |
| Ilość | 1 Szt. |

Data sporządzenia 20 marca 2021 00:15:23 CET

SAI-8-MH-5P M12 ZF III

Weidmüller Interface GmbH & Co. KG

Klingenbergstraße 26

D-32758 Detmold

Germany

www.weidmueller.com

Dane techniczne

Wymiary i ciężary

| | | | |
|------------------|------------|------------------|------------|
| Głębokość | 152 mm | Głębokość (cale) | 5,984 inch |
| Masa netto | 576 g | Szerokość | 60 mm |
| Szerokość (cale) | 2,362 inch | Wysokość | 55 mm |
| Wysokość (cale) | 2,165 inch | | |

Temperatury

| | |
|----------------------------|------------|
| Temperatura eksploatacyjna | -20 - 90°C |
|----------------------------|------------|

Zgodność produktu z wymogami środowiska naturalnego

| | |
|------------|----------------|
| REACH SVHC | Lead 7439-92-1 |
|------------|----------------|

Dane przyłącza

| | | | |
|------------------------------------|--------------------------------|-------------------------------------|----------------------|
| Zewnętrzna średnica przewodu, min. | 10 mm | Zewnętrzna średnica przewodu, maks. | 14 mm |
| Dławnice kablowe | M 20 | Zakres zaciskania, min. | 0,08 mm ² |
| Zakres zaciskania, maks. | 1,5 mm ² | ładownia | duży |
| odejście rozdzielcze | wersja pokrywy z odejściem M20 | Rodzaj przyłącza PE | złącze sprężynowe |

Dane elektryczne

| | | | |
|--------------------------------|------|--------------------------------------|-------------------|
| Napięcie znamionowe, min. | 10 V | Napięcie znamionowe, maks. | 30 V |
| napięcie probiercze | 1 kV | Maks. pojemność pojedynczego gniazda | 4 A |
| prąd całkowity | 10 A | prąd na sygnał | 2 A |
| separacja potencjałów dostępna | Tak | Wytrzymałość izolacji | 10 ⁹ Ω |

Dane materiałowe

| | | | |
|-----------------------------|--|---------------------------------|----------------|
| Podstawowy materiał obudowy | Pocan (moduł podstawy), Odlew ciśnieniowy cynkowy (górna część obudowy) | materiał rozdzielczy | metal |
| kolor obudowy | srebrny | materiał uszczelniający pokrywę | Pianka PUR |
| Gniazdo śrubowe | CuZn, niklowany | Materiał styków | CuZn |
| Powierzchnia styku | pozlącany | Materiał podstawy styków | PBT (UL 94 V0) |

Dane ogólne techniczne

| | | | |
|----------------------------|-------|--|---------|
| Kodowanie stacji wtykowych | A | Liczba biegunów | 5 |
| Liczba gniazd stykowych | 8 | Ścieżka połączenia | M12 |
| Stopień zanieczyszczenia | 3 | Metoda wypalania | V-0 |
| Cykle wpinania | ≤ 50 | LED | Tak |
| czujnik bezdotykowy LED | Tak | Kolor diody do funkcji eksploatacyjnej | zielony |
| Kolor diody do funkcji E/A | żółty | | |

Dane techniczne kabla

| | | | |
|------------------------------------|-------|-------------------------------------|-------|
| Liczba biegunów | 5 | Zewnętrzna średnica przewodu, maks. | 14 mm |
| Zewnętrzna średnica przewodu, min. | 10 mm | Przydatność do łańcucha ciągowego | Nie |

SAI-8-MH-5P M12 ZF III**Weidmüller Interface GmbH & Co. KG**

Klingenbergstraße 26

D-32758 Detmold

Germany

www.weidmueller.com

Dane techniczne**Klasyfikacje**

| | | | |
|-------------|-------------|-------------|-------------|
| ETIM 6.0 | EC002585 | ETIM 7.0 | EC003558 |
| ECLASS 9.0 | 27-44-01-08 | ECLASS 9.1 | 27-44-01-08 |
| ECLASS 10.0 | 27-44-01-11 | ECLASS 11.0 | 27-44-01-11 |

Dopuszczenia

Dopuszczenia



ROHS

Zgodny

Pobieranie

Dane projektowe

[STEP](#)

Dane projektowe

[WSCAD](#)

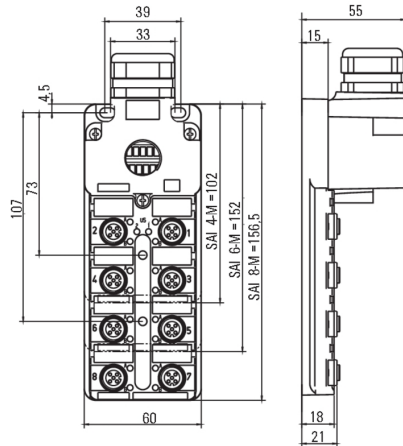
SAI-8-MH-5P M12 ZF III

Weidmüller Interface GmbH & Co. KG
 Klingenbergstraße 26
 D-32758 Detmold
 Germany

Rysunki

www.weidmueller.com

Rysunek wymiarowy



Schemat połączeń

